



UniTrane® Вентиляторный кондиционер-доводчик

*Существенный вклад в технику
кондиционирования воздуха,
достоинства системы*



UniTrane®

Вентиляторный кондиционер-доводчик



Архитектурный элемент дизайна

Благодаря целому ряду уникальных качеств вентиляторные доводчики приобретают все большую популярность при решении задач кондиционирования воздуха. Эти системы легко проектировать, легко устанавливать, они обеспечивают большую гибкость при строительстве без необходимости существенно модифицировать систему кондиционирования.

Компания Trane, которой 55 лет тому назад был изобретен вентиляторный доводчик, провела активные консультации с владельцами зданий, архитекторами и инженерами в процессе разработки нового модельного ряда вентиляторных доводчиков, которые полностью удовлетворяют современным требованиям.

В системах нового модельного ряда учтены требования современного дизайна интерьеров, и архитектор уверенно чувствует себя, имея возможность широкого выбора и комбинации этих оформленных с изяществом устройств с любым декором. Компактная конструкция, четко очерченные линии и широкая цветовая гамма обеспечивают гармонию устройства со всеми типами оборудования и обстановки помещений без необходимости прятать кондиционер за дорогостоящей облицовкой, сооружаемой строителями.

Экономичный подход

При решении задач кондиционирования воздуха в новых зданиях или реконструированных помещениях вентиляторный кондиционер-доводчик обеспечивает необычайную гибкость и экономичность. Система в сочетании с наружными или размещаемыми в помещении жидкостными охладителями с воздушным охлаждением, тепловыми насосами или испарителями является экологически чистой, простой в эксплуатации, и, более того, она полностью контролируется используемыми помещением людьми.

Кондиционирование без запахов

Система UniTrane, в которой предусмотрена дополнительная функция управляемого забора и добавления наружного воздуха, соединяет в себе достоинства кондиционеров с воздушным конденсатором с достоинствами систем с водоохлаждаемым конденсатором. Затхлый или дымный воздух может быть замещен чистым воздухом в определенных зонах без использования специальной системы воздуховодов; при этом запахи не распространяются в другие части здания.

Эта функция позволяет также до минимума снизить стоимость охлаждения в то время года, когда температура наружного воздуха ниже температуры воздуха в помещении.

Простота установки

Установка вентиляторного доводчика UniTrane не требует каких-либо специальных знаний и навыков, прокладки системы воздуховодов или трубопроводов для хладагента высокого давления. Каждое устройство поставляется готовым для установки; требуется только подсоединение к водяным патрубкам небольшого диаметра.

Поворотная решетка подачи воздуха позволяет монтировать устройство на стене, полу или потолке. Многие конфигурации — это модели в скрытом вертикальном, горизонтальном исполнении или в виде шкафа.

"Тотальное качество"

Новый вентиляторный кондиционер-доводчик компании Trane был разработан как изделие высокого качества, предназначенное для длительной эксплуатации. Для достижения этих целей был построен совершенно новый завод, в котором используется самое современное оборудование и технологические процессы. Совершенная научно-исследовательская база и применяемое испытательное оборудование гарантируют безупречную работоспособность изделий нового модельного ряда, которые производятся с использованием системы управления качеством, сертифицированной в соответствии с BS 5750, часть I. Качество работы систем охлаждения, нагрева и регулирования воздушных потоков также прошли сертификацию независимыми испытательными центрами, что дает покупателю абсолютную гарантию высоких эксплуатационных качеств кондиционеров.

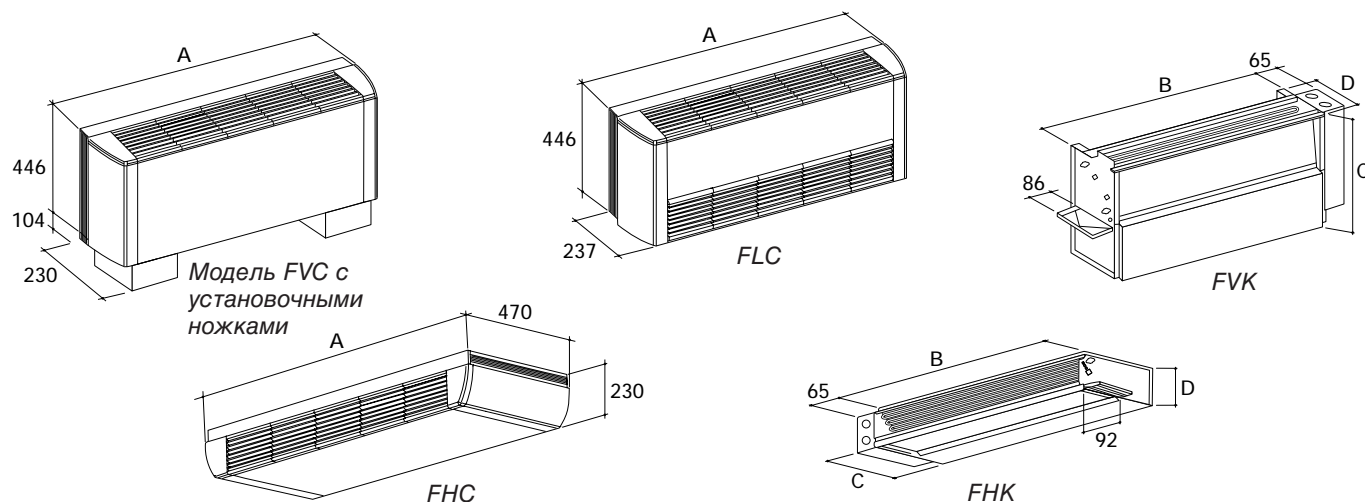


Бесшумное кондиционирование

Успешное выполнение функций кондиционирования воздуха не должно причинять какие бы то ни было неудобства. Тщательный выбор уровней шума является существенной частью анализа конструкции любой новой системы, и все же чрезмерный шум нередко является основной причиной жалоб людей, живущих или работающих в здании. Компания Trane уделила особое внимание проектированию нового семейства вентиляторных кондиционеров-доводчиков, чтобы кондиционеры удовлетворяли требованиям бесшумности для всех применений. Благодаря оптимизации конструкции вентилятора, кожуха и конденсатора уровень шума значительно снижен.

Компания Trane готова предоставить информацию по акустическим характеристикам и дать соответствующие рекомендации системному проектировщику, чтобы обеспечить функционирование всех элементов в составе единой системы с допустимыми уровнями шума. Кабинеты руководящего персонала, конференц-залы, офисы и номера в гостиницах — к каждому из этих помещений предъявляются свои специальные требования, и для этих применений компания Trane имеет соответствующие модели кондиционеров семейства UniTrane. Независимо от того, что является основным критерием и приоритетом — высокое качество или, прежде всего, стоимость, — у Trane имеется решение.

UniTrane®	02	03	04	06	08	10	11	12	14	15	16	20
A	790	990	1190	1390	1590	1790			----	Отсутств.	----	
B	510	710	910	1110	1310	1510	1130	1330	1530	1530	1730	1730
C	430	430	430	430	430	430	574	574	574	574	574	574
D	230	230	230	230	230	230	291	291	291	291	291	291



Технические данные

UniTrane®			02	03	04	06	08	10	11	12	14	15	16	20
Поток воздуха	Скорость	Низк. (m³/s)	0.041	0.053	0.083	0.096	0.154	0.164	0.177	0.209	0.284	0.307	0.292	0.417
		Сред. (m³/s)	0.052	0.078	0.111	0.153	0.215	0.295	0.312	0.349	0.414	0.435	0.427	0.568
		Выс. (m³/s)	0.084	0.126	0.181	0.246	0.340	0.380	0.409	0.473	0.648	0.674	0.682	0.820
Мощность охлаждения воздуха	Общая	Низк. (kW)	0.91	1.08	2.04	2.47	3.79	4.25	4.38	5.61	7.44	7.96	7.81	9.13
		Сред. (kW)	1.04	1.42	2.63	3.53	4.80	6.39	6.99	8.49	9.89	10.30	10.50	11.30
		Выс. (kW)	1.30	2.15	3.80	4.92	6.39	7.51	8.49	10.50	13.40	13.80	14.10	14.50
27°C DB 19°C WB вода 7/12°C 3-рядный	Чувствит	Низк. (kW)	0.70	0.82	1.57	1.81	2.87	3.08	3.55	4.35	5.69	6.02	5.87	7.14
		Сред. (kW)	0.85	1.21	2.04	2.69	3.75	4.87	5.91	6.85	7.83	8.04	8.08	8.68
		Выс. (kW)	1.25	1.84	3.09	3.92	5.30	5.87	7.45	8.84	11.34	11.50	11.91	12.21
Мощность нагрева воздуха 20°C	Вода 90/70°C 1-рядный	Низк. (kW)	1.10	1.60	2.55	3.22	4.50	5.59	5.16	5.95	7.72	8.26	8.46	10.48
		Сред. (kW)	1.29	2.09	3.10	4.40	5.57	8.15	7.36	8.27	9.80	10.26	10.79	12.65
		Выс. (kW)	1.74	2.80	4.20	5.86	7.28	9.45	8.61	9.89	12.66	13.15	14.25	15.56
Электрич. Нагреватель 230 В	Уровень шума	Низк. (kW)	0.5	0.7	0.9	1.4	1.8	2.2	2.8	3.6	4.4	4.4	4.4	4.4
		Сред. (kW)	1.0	1.4	1.8	2.8	3.6	4.4	5.6	7.2	8.8	8.8	8.8	8.8
		Выс. (kW)	1.5	2.1	2.7	4.2	5.4	6.6	8.4	10.8	13.2	13.2	13.2	13.2
Мощность	Уровень шума	Низк. (dB(A))	38	37	37	38	42	49	49	49	51	55	54	59
		Сред. (dB(A))	43	47	43	47	51	61	59	60	57	66	61	66
Мощность	Выс. (dB(A))	53	56	58	58	65	66	66	66	66	68	71	70	71

Изобретено Trane усовершенствовано Trane

С 1885 г. компания Trane занимает ведущее место в технологии систем кондиционирования. Присущий компании первопроходческий дух, огромное внимание, уделяемое научным исследованиям и вопросам качества, позволили компании стать мировым лидером в производстве жидкостных охладителей. 55 лет тому назад Trane выпустила первый вентиляторный кондиционер-доводчик и тем самым создала изделие, которое в настоящее время производится во всем мире.

Компания Trane является ветераном индустрии кондиционирования воздуха и заслужила репутацию лидера в области технологий. Компания также имеет отличное представление о том, что такое качество — это сочетание инновационных технологий и традиционных методов производства. Компания Trane является мировым лидером в производстве жидкостных охладителей. 55 лет тому назад Trane выпустила первый вентиляторный кондиционер-доводчик и тем самым создала изделие, которое в настоящее время производится во всем мире.



Société Trane
BP 6 - 1, rue des Amériques
88191 Golbey Cedex
France

<http://www.trane.com>

An American Standard Company



N80 CA 007 RU - 0399

Новое издание
Материал предназначен для: Европы

Компания Trane оставляет за собой право вносить любые изменения без предварительного уведомления.



Société Trane - Société Anonyme au capital de 41 500 000 F - Siège Social : 1, rue des Amériques - 88190 Golbey - France - Siret 306 050 188-00011 - RCS Epinal B 306 050 188 Numéro d'identification taxe intracommunautaire : FR 83 306050188