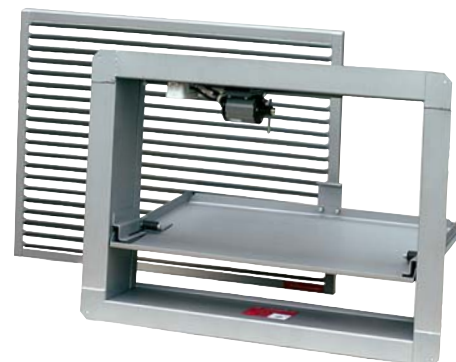


**КЛАД®-2 (КДМ-2)****КЛАПАНЫ ПРОТИВОДЫМНОЙ ВЕНТИЛЯЦИИ КЛАД®-2 (КДМ-2)**

Клапаны сертифицированы ВНИИПО МЧС России,  
Республиканским центром сертификации МЧС Республики Беларусь  
КЛАД® – зарегистрированный товарный знак ЗАО «ВИНГС-М»



**КЛАД®-2 (КДМ-2) с электромеханическими приводами BELIMO**



**КЛАД®-2 (КДМ-2) с электромагнитным приводом и декоративной решеткой**

**Клапаны КЛАД®-2 (КДМ-2) предназначены для применения в вытяжных и приточных системах противодымной вентиляции зданий и сооружений различного назначения. Клапаны могут применяться в качестве дымовых и противопожарных нормально закрытых в соответствии с нормативными требованиями. Клапаны не подлежат установке в помещениях категорий А и Б по взрывопожароопасности.**

**Предел огнестойкости клапана:  
в режиме дымового клапана – EI 90/E 90;  
в режиме противопожарного  
нормально закрытого клапана – EI 30**

Клапаны выпускаются «стенового» типа с одним присоединительным фланцем и внутренним размещением привода, а также «канального» типа с двумя присоединительными фланцами с наружным или внутренним размещением привода.

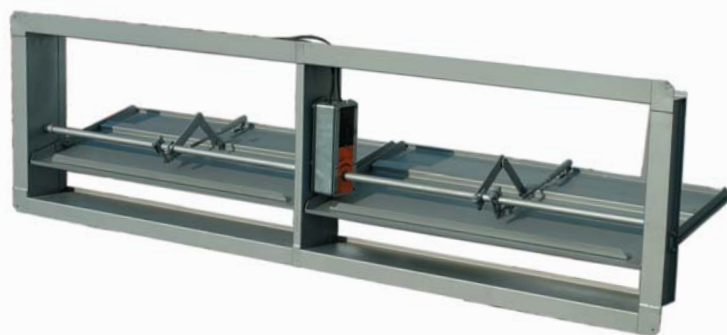
На клапанах могут устанавливаться следующие типы приводов:

- электромагнитный привод;
- электромеханический привод BELIMO с возвратной пружиной;
- реверсивный привод BELIMO.

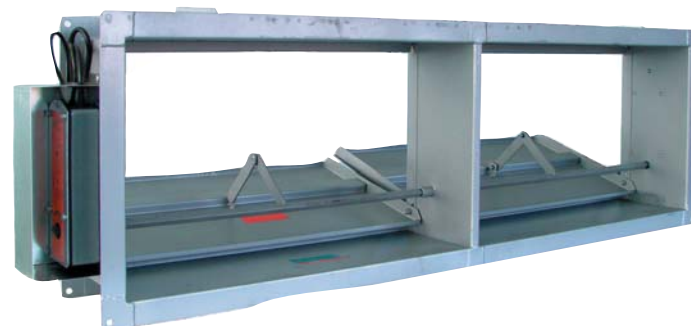
Характеристики приводов и электрические схемы их подключения представлены на стр. 72-77.

Вид климатического исполнения клапанов – УЗ по ГОСТ 15150-69. Клапаны могут устанавливаться внутри помещений с температурой среды от -30 °С до +40 °С при отсутствии прямого воздействия атмосферных осадков и конденсации влаги на заслонке.

Окружающая среда должна быть взрывобезопасной, не содержащей агрессивных паров и газов в концентрациях, разрушающих металлы, лакокрасочные покрытия и электроизоляцию. Рекомендуемое значение скорости газа через проходное сечение клапана – не более 20 м·с<sup>-1</sup>.



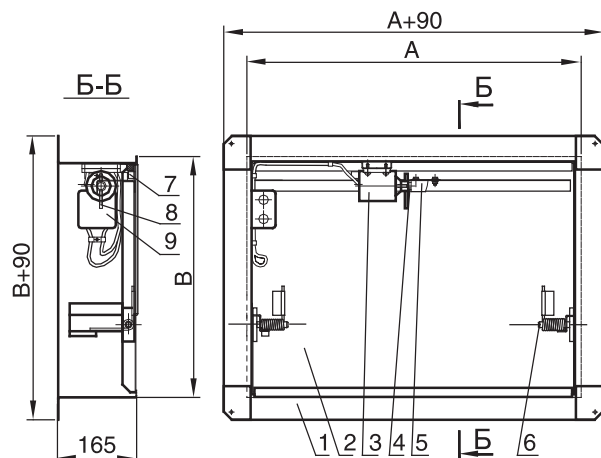
**Кассета из 2-х «стеновых» клапанов КЛАД®-2 (КДМ-2) с реверсивным приводом BELIMO (исполнение 1)**



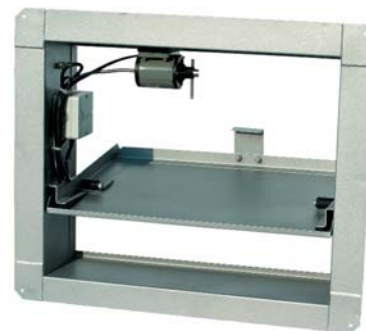
**Кассета из 2-х «канальных» клапанов КЛАД®-2 (КДМ-2) с электромеханическими приводами BELIMO (исполнение 2)**

## Характеристики и схемы установки клапанов «стенового» типа

## Схема конструкции КЛАД®-2 (КДМ-2) с электромагнитным приводом



- |                           |                            |
|---------------------------|----------------------------|
| 1 – корпус клапана;       | 6 – ось поворота заслонки; |
| 2 – заслонка;             | 7 – микропереключатель;    |
| 3 – электромагнит;        | 8 – рычаг;                 |
| 4 – сердечник эл/магнита; | 9 – коробка соединительная |
| 5 – скоба;                |                            |

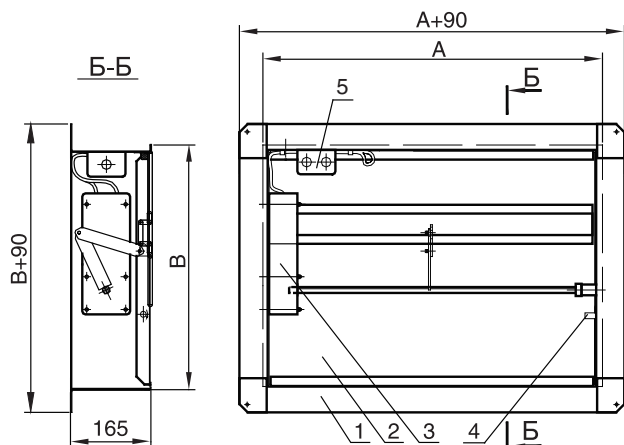


«Стеновой» КЛАД®-2 (КДМ-2)  
с электромагнитным приводом  
и соединительной коробкой



Кассета из двух «стеновых»  
клапанов КЛАД®-2 (КДМ-2)  
с электромагнитными приводами  
(исполнение 2)

## Схема конструкции КЛАД®-2 (КДМ-2) с приводом BELIMO



- |  |                             |
|--|-----------------------------|
| 1 – корпус клапана;                                | 5 – коробка соединительная  |
| 2 – заслонка;                                      | (при B=300 мм коробка       |
| 3 – электромеханический или<br>реверсивный привод; | соединительная внутри       |
| 4 – ось поворота заслонки;                         | клапана не устанавливается) |



Кассета из двух «стеновых»  
клапанов КЛАД®-2 (КДМ-2)  
с электромагнитными приводами  
(исполнение 1)

A, B – установочные размеры клапана (размеры части клапана, устанавливаемой в проем строительной конструкции или воздуховода), мм,  $A \geq B$

Площадь проходного сечения «стеновых» клапанов КЛАД®-2 (КДМ-2) рассчитывается по формуле:

$$F_{\text{кл}} = (A - 30)(B - 50)/10^6, \text{ м}^2 \quad (1)$$

Площадь входного сечения «стеновых» клапанов КЛАД®-2 (КДМ-2), используемая для определения объемного расхода воздуха через открытый клапан при приеме-сдаточных испытаниях систем дымоудаления, рассчитывается по формуле:

$$F_{\text{вх}} = (A - 26)(B - 15)/10^6, \text{ м}^2 \quad (2)$$

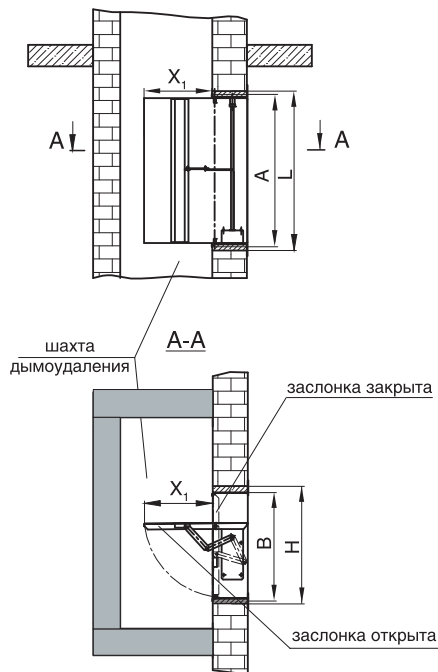
# КЛАД®-2 (КДМ-2)

## КЛАПАНЫ ПРОТИВОДЫМНОЙ ВЕНТИЛЯЦИИ КЛАД®-2 (КДМ-2)

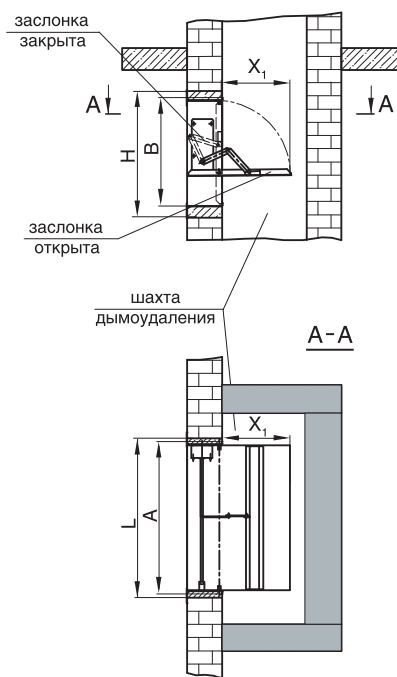
### Примеры схем установки клапанов «стенового» типа в вертикальной плоскости

#### В стене шахты

Вертикальная ориентация  
наибольшего размера клапана  
(ось вращения заслонки вертикальна)

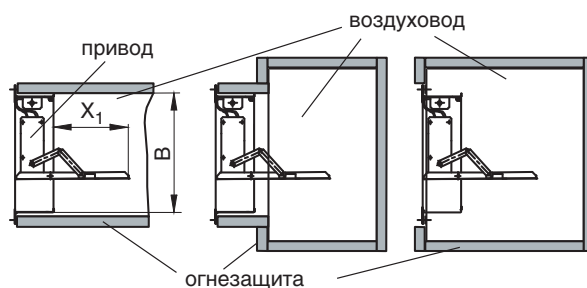


Горизонтальная ориентация  
наибольшего размера клапана  
(ось вращения заслонки горизонтальна)



При горизонтальной ориентации размера А электромагнитный привод должен быть расположен сверху, а электромеханический – слева.

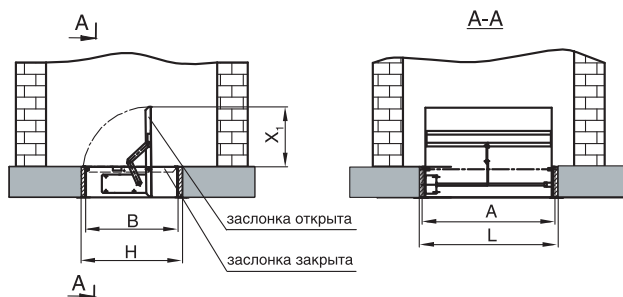
#### В торце или на ответвлении воздуховода



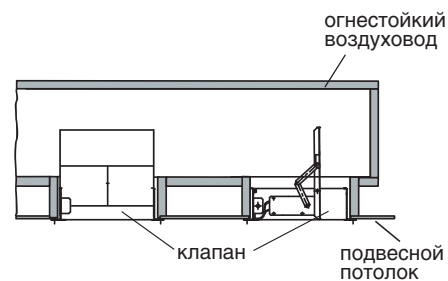
При установке в торце воздуховода установочные размеры клапана должны быть меньше соответствующих внутренних размеров воздуховода.

### Примеры схем установки клапанов «стенового» типа в горизонтальной плоскости

#### В перекрытии



#### В подвесном потолке



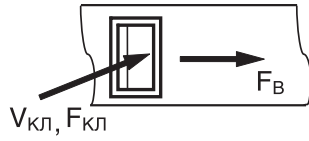

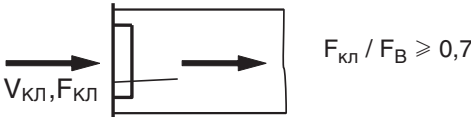
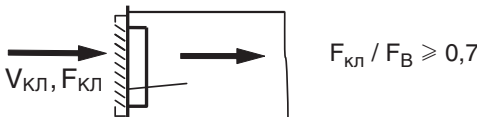
Размеры монтажного проема:  $L=A+10...20$  мм;  $H=B+10...20$  мм

«Вылет» заслонки клапана за его габариты:  $X1=B - 165$  мм при  $B \geq 440$  мм (для клапанов с приводом BELIMO или электромагнитным приводом);

$X1=B - 80$  мм при  $B < 440$  мм (для клапанов с приводом BELIMO);

$X1=B - 135$  мм при  $B < 440$  мм (для клапанов с электромагнитным приводом)

### Значения коэффициентов местного сопротивления на входе в сеть дымоудаления через «стенной» клапан КЛАД®-2 (КДМ-2)

|   |   |
|---|---|
| Боковой вход в воздуховод (шахту) через клапан без декоративной решетки             |   |
|    | <p>Для клапанов с электромагнитным приводом<br/><math>\zeta_{\text{кл}} = 1,65</math></p> <p>Для клапанов с электромеханическим приводом BELIMO<br/><math>\zeta_{\text{кл}} = 1,80</math> при <math>A+B \leq 1000</math> мм<br/><math>\zeta_{\text{кл}} = 2,25</math> при <math>A+B &gt; 1000</math> мм</p> <p>Для клапанов с реверсивным приводом BELIMO<br/><math>\zeta_{\text{кл}} = 1,80</math> { при <math>A \leq 800</math> мм и <math>A+B \leq 1400</math> мм,<br/>при <math>A &gt; 800</math> мм и <math>B &lt; 600</math> мм</p> |
| Боковой вход в воздуховод (шахту) через клапан с декоративной решеткой РКДМ         |   |
|    | <p>Для клапанов с электромагнитным приводом<br/><math>\zeta_{\text{кл}} = 3,30</math></p> <p>Для клапанов с электромеханическим приводом BELIMO<br/><math>\zeta_{\text{кл}} = 3,50</math> при <math>A+B \leq 1000</math> мм<br/><math>\zeta_{\text{кл}} = 3,70</math> при <math>A+B &gt; 1000</math> мм</p> <p>Для клапанов с реверсивным приводом BELIMO<br/><math>\zeta_{\text{кл}} = 3,50</math> { при <math>A \leq 800</math> мм и <math>A+B \leq 1400</math> мм,<br/>при <math>A &gt; 800</math> мм и <math>B &lt; 600</math> мм</p> |
| Торцевой вход в воздуховод через клапан без декоративной решетки                    |   |
|  | <p>Для клапанов с электромагнитным приводом<br/><math>\zeta_{\text{кл}} = 1,0</math></p> <p>Для клапанов с электромеханическим приводом BELIMO<br/><math>\zeta_{\text{кл}} = 1,07</math> при <math>A+B \leq 1000</math> мм<br/><math>\zeta_{\text{кл}} = 1,15</math> при <math>A+B &gt; 1000</math> мм</p> <p>Для клапанов с реверсивным приводом BELIMO<br/><math>\zeta_{\text{кл}} = 1,07</math> { при <math>A \leq 800</math> мм и <math>A+B \leq 1400</math> мм,<br/>при <math>A &gt; 800</math> мм и <math>B &lt; 600</math> мм</p>  |
| Торцевой вход в воздуховод через клапан с декоративной решеткой РКДМ                |   |
|  | <p>Для клапанов с электромагнитным приводом<br/><math>\zeta_{\text{кл}} = 2,70</math></p> <p>Для клапанов с электромеханическим приводом BELIMO<br/><math>\zeta_{\text{кл}} = 2,70</math> при <math>A+B \leq 1000</math> мм<br/><math>\zeta_{\text{кл}} = 3,12</math> при <math>A+B &gt; 1000</math> мм</p> <p>Для клапанов с реверсивным приводом BELIMO<br/><math>\zeta_{\text{кл}} = 2,70</math> { при <math>A \leq 800</math> мм и <math>A+B \leq 1400</math> мм,<br/>при <math>A &gt; 800</math> мм и <math>B &lt; 600</math> мм</p> |

$\zeta_{\text{кл}}$  – коэффициент местного сопротивления, относящийся к скорости в проходном сечении клапана  $V_{\text{кл}}$ ;

$F_{\text{кл}}$  – площадь проходного сечения клапана, м<sup>2</sup>;

$F_B$  – площадь внутреннего сечения воздуховода, м<sup>2</sup>;

A, B – установочные размеры клапана, мм.

При торцевом выходе воздуха через клапан КЛАД®-2 (КДМ-2) табличные значения  $\zeta_{\text{кл}}$  следует умножить на коэффициент 1,35.

Указанные в таблицах значения коэффициента  $\zeta_{\text{кл}}$  учитывают все местные сопротивления начального участка сети дымоудаления, обусловленные следующими факторами: сужением потока газа при входе в сеть; изменением направления потока в декоративной решетке РКДМ (при ее наличии); сужением и особенностями потока внутри клапана; расширением потока в воздуховоде (шахте); поворотом потока на 90° при боковом входе в шахту. Представленные значения коэффициентов местного сопротивления получены на специально созданном для этой цели аэродинамическом стенде ЗАО «ВИНГС-М» с использованием методов математического моделирования исследуемого процесса. Формулы для расчета потерь давления для рассмотренных в таблице вариантов представлены на стр. 70.

Массовый расход воздуха, подсосываемого через неплотности закрытого клапана КЛАД®-2 (КДМ-2) (см. п.п. 1.6, 1.9 МДС 41-1.99 «Рекомендации по противодымной защите при пожаре»), может быть рассчитан по формуле

$$G_{\text{кл}} = 0,0096 F_{\text{кл}} \Delta P^{0,5}, \text{ кг/с} \quad \text{при } \Delta P \leq 1100 \text{ Па} \quad (3)$$

где  $\Delta P$  – разность давлений по обе стороны клапана, Па.

Формула (3) получена на основе теории неорганизованного воздухообмена в помещениях для турбулентного режима фильтрации воздуха через щели строительных конструкций (окон, дверей). Численное значение коэффициента определялось путем испытаний клапанов КЛАД®-2 (КДМ-2) на специально созданной установке. Испытания проводились с клапанами разных размеров при различных перепадах давления на закрытой заслонке.

# КЛАД®-2 (КДМ-2)

## КЛАПАНЫ ПРОТИВОДЫМНОЙ ВЕНТИЛЯЦИИ КЛАД®-2 (КДМ-2)

Типоразмерный ряд и значения площади проходного сечения, м<sup>2</sup>, «стеновых» клапанов КЛАД®-2 (КДМ-2) с электромагнитным приводом и кассет из этих клапанов в зависимости от установочных размеров, мм, клапанов (кассет)

| A, Ак<br>B, Бк | 250  | 300  | 350  | 400  | 450  | 500  | 550  | 600  | 650  | 700  | 750  | 800  | 850  | 900  | 950  | 1000 | 1050 | 1100 | 1150 | 1200 | 1250 | 1300 | 1350 | 1400 | 1450 | 1500 | 1550 | 1600 | 1650 | 1700 | 1750 | 1800 | 1850 | 1900 | 1950 | 2000 |  |
|----------------|------|------|------|------|------|------|------|------|------|------|------|------|------|------|------|------|------|------|------|------|------|------|------|------|------|------|------|------|------|------|------|------|------|------|------|------|--|
| 250            | 0,04 | 0,05 | 0,06 | 0,07 | 0,08 | 0,09 | 0,10 | 0,11 | 0,12 | 0,13 | 0,14 | 0,15 | 0,16 | 0,17 | 0,18 | 0,19 | 0,20 | 0,21 | 0,22 | 0,23 | 0,24 | 0,25 | 0,26 | 0,27 | 0,28 | 0,29 | 0,30 | 0,31 | 0,32 | 0,33 | 0,34 | 0,35 | 0,36 | 0,37 | 0,38 | 0,39 |  |
| 300            |      | 0,07 | 0,08 | 0,09 | 0,11 | 0,12 | 0,13 | 0,14 | 0,16 | 0,17 | 0,18 | 0,19 | 0,21 | 0,22 | 0,23 | 0,24 | 0,26 | 0,27 | 0,28 | 0,29 | 0,30 | 0,31 | 0,32 | 0,34 | 0,35 | 0,36 | 0,38 | 0,39 | 0,40 | 0,41 | 0,43 | 0,44 | 0,45 | 0,46 | 0,48 | 0,49 |  |
| 350            |      |      | 0,10 | 0,11 | 0,13 | 0,14 | 0,16 | 0,17 | 0,19 | 0,20 | 0,22 | 0,23 | 0,25 | 0,26 | 0,28 | 0,29 | 0,31 | 0,32 | 0,34 | 0,35 | 0,36 | 0,37 | 0,39 | 0,40 | 0,42 | 0,43 | 0,45 | 0,46 | 0,48 | 0,49 | 0,51 | 0,52 | 0,54 | 0,55 | 0,57 | 0,58 |  |
| 400            |      |      |      | 0,13 | 0,15 | 0,16 | 0,18 | 0,20 | 0,22 | 0,23 | 0,25 | 0,27 | 0,29 | 0,30 | 0,32 | 0,34 | 0,36 | 0,37 | 0,39 | 0,40 | 0,42 | 0,44 | 0,45 | 0,47 | 0,49 | 0,50 | 0,52 | 0,54 | 0,56 | 0,57 | 0,59 | 0,61 | 0,63 | 0,64 | 0,66 | 0,68 |  |
| 450            |      |      |      |      | 0,17 | 0,19 | 0,21 | 0,23 | 0,25 | 0,27 | 0,29 | 0,31 | 0,33 | 0,35 | 0,37 | 0,39 | 0,40 | 0,42 | 0,44 | 0,46 | 0,48 | 0,50 | 0,52 | 0,54 | 0,56 | 0,58 | 0,60 | 0,62 | 0,64 | 0,66 | 0,68 | 0,70 | 0,72 | 0,74 | 0,76 | 0,78 |  |
| 500            |      |      |      |      |      | 0,21 | 0,23 | 0,26 | 0,28 | 0,30 | 0,32 | 0,35 | 0,37 | 0,39 | 0,41 | 0,44 | 0,45 | 0,47 | 0,49 | 0,51 | 0,54 | 0,56 | 0,58 | 0,60 | 0,63 | 0,65 | 0,67 | 0,69 | 0,72 | 0,74 | 0,81 | 0,78 | 0,81 | 0,83 | 0,85 | 0,87 |  |
| 550            |      |      |      |      |      |      | 0,26 | 0,29 | 0,31 | 0,34 | 0,36 | 0,39 | 0,41 | 0,44 | 0,47 | 0,49 | 0,52 | 0,55 | 0,57 | 0,60 | 0,62 | 0,65 | 0,67 | 0,70 | 0,72 | 0,75 | 0,77 | 0,80 | 0,82 | 0,85 | 0,87 | 0,89 | 0,91 | 0,94 | 0,96 | 0,98 |  |
| 600            |      |      |      |      |      |      |      | 0,31 | 0,34 | 0,37 | 0,40 | 0,42 | 0,45 | 0,46 | 0,48 | 0,51 | 0,54 | 0,57 | 0,60 | 0,63 | 0,65 | 0,68 | 0,71 | 0,74 | 0,76 | 0,79 | 0,82 | 0,85 | 0,88 | 0,90 | 0,92 | 0,94 | 0,97 | 1,00 | 1,03 | 1,05 |  |
| 650            |      |      |      |      |      |      |      |      | 0,37 | 0,40 | 0,43 | 0,47 | 0,50 | 0,53 | 0,56 | 0,59 | 0,62 | 0,65 | 0,68 | 0,71 | 0,74 | 0,77 | 0,80 | 0,83 | 0,86 | 0,88 | 0,90 | 0,93 | 0,96 | 0,99 | 1,02 | 1,06 | 1,09 | 1,12 | 1,15 | 1,18 |  |
| 700            |      |      |      |      |      |      |      |      |      | 0,44 | 0,47 | 0,50 | 0,54 | 0,57 | 0,60 | 0,64 | 0,67 | 0,70 | 0,74 | 0,77 | 0,80 | 0,84 | 0,87 | 0,89 | 0,90 | 0,94 | 0,97 | 1,01 | 1,04 | 1,08 | 1,11 | 1,14 | 1,17 | 1,21 | 1,24 | 1,28 |  |
| 750            |      |      |      |      |      |      |      |      |      |      | 0,47 | 0,50 | 0,54 | 0,58 | 0,61 | 0,65 | 0,68 | 0,72 | 0,76 | 0,79 | 0,83 | 0,86 | 0,89 | 0,92 | 0,96 | 1,00 | 1,04 | 1,08 | 1,12 | 1,16 | 1,19 | 1,23 | 1,27 | 1,31 | 1,35 | 1,39 |  |
| 800            |      |      |      |      |      |      |      |      |      |      |      | 0,54 | 0,58 | 0,62 | 0,65 | 0,69 | 0,73 | 0,77 | 0,81 | 0,85 | 0,89 | 0,92 | 0,96 | 1,00 | 1,04 | 1,08 | 1,12 | 1,16 | 1,19 | 1,23 | 1,27 | 1,31 | 1,35 | 1,39 | 1,44 | 1,48 |  |
| 850            |      |      |      |      |      |      |      |      |      |      |      |      | 0,62 | 0,66 | 0,70 | 0,74 | 0,78 | 0,82 | 0,86 | 0,90 | 0,94 | 0,98 | 1,03 | 1,07 | 1,11 | 1,15 | 1,19 | 1,23 | 1,27 | 1,31 | 1,35 | 1,39 | 1,44 | 1,48 | 1,53 | 1,57 |  |
| 900            |      |      |      |      |      |      |      |      |      |      |      |      |      | 0,70 | 0,74 | 0,78 | 0,83 | 0,87 | 0,91 | 0,96 | 1,00 | 1,04 | 1,09 | 1,13 | 1,17 | 1,22 | 1,26 | 1,29 | 1,31 | 1,35 | 1,39 | 1,44 | 1,48 | 1,53 | 1,57 | 1,61 |  |
| 950            |      |      |      |      |      |      |      |      |      |      |      |      |      |      | 0,78 | 0,83 | 0,88 | 0,92 | 0,97 | 1,01 | 1,06 | 1,10 | 1,15 | 1,20 | 1,24 | 1,27 | 1,29 | 1,34 | 1,38 | 1,43 | 1,47 | 1,52 | 1,56 | 1,61 | 1,66 | 1,70 |  |
| 1000           |      |      |      |      |      |      |      |      |      |      |      |      |      |      |      | 0,87 | 0,87 | 0,92 | 0,97 | 1,02 | 1,07 | 1,12 | 1,16 | 1,21 | 1,26 | 1,31 | 1,34 | 1,36 | 1,41 | 1,46 | 1,51 | 1,55 | 1,60 | 1,65 | 1,70 | 1,75 |  |
| 1050           |      |      |      |      |      |      |      |      |      |      |      |      |      |      |      |      |      | 0,97 | 1,02 | 1,07 | 1,13 | 1,18 | 1,23 | 1,25 | 1,30 | 1,35 | 1,40 | 1,43 | 1,49 | 1,56 | 1,61 | 1,66 | 1,71 | 1,76 | 1,81 | 1,86 |  |
| 1100           |      |      |      |      |      |      |      |      |      |      |      |      |      |      |      |      |      |      | 1,02 | 1,07 | 1,12 | 1,19 | 1,24 | 1,29 | 1,34 | 1,39 | 1,45 | 1,50 | 1,57 | 1,64 | 1,69 | 1,74 | 1,79 | 1,84 | 1,89 | 1,94 |  |
| 1150           |      |      |      |      |      |      |      |      |      |      |      |      |      |      |      |      |      |      |      |      | 1,19 | 1,25 | 1,30 | 1,36 | 1,41 | 1,47 | 1,52 | 1,58 | 1,63 | 1,66 | 1,72 | 1,77 | 1,82 | 1,87 | 1,92 | 1,97 |  |
| 1200           |      |      |      |      |      |      |      |      |      |      |      |      |      |      |      |      |      |      |      |      |      | 1,25 | 1,31 | 1,36 | 1,42 | 1,47 | 1,53 | 1,58 | 1,64 | 1,69 | 1,75 | 1,80 | 1,85 | 1,90 | 1,95 | 2,00 |  |
| 1250           |      |      |      |      |      |      |      |      |      |      |      |      |      |      |      |      |      |      |      |      |      |      | 1,43 | 1,49 | 1,54 | 1,60 | 1,66 | 1,71 | 1,76 | 1,81 | 1,86 | 1,91 | 1,96 | 2,01 | 2,06 | 2,11 |  |
| 1300           |      |      |      |      |      |      |      |      |      |      |      |      |      |      |      |      |      |      |      |      |      |      |      | 1,49 | 1,55 | 1,61 | 1,67 | 1,73 | 1,78 | 1,83 | 1,88 | 1,93 | 1,98 | 2,03 | 2,08 | 2,13 |  |
| 1350           |      |      |      |      |      |      |      |      |      |      |      |      |      |      |      |      |      |      |      |      |      |      |      |      | 1,68 | 1,74 | 1,79 | 1,84 | 1,89 | 1,94 | 1,99 | 2,04 | 2,09 | 2,14 | 2,19 | 2,24 |  |
| 1400           |      |      |      |      |      |      |      |      |      |      |      |      |      |      |      |      |      |      |      |      |      |      |      |      |      |      |      |      |      |      |      |      |      |      |      |      |  |

- 1 – клапан с одной заслонкой и одним приводом
- 2 – кассета из 2-х клапанов, исполнение 1
- 3 – кассета из 2-х клапанов, исполнение 2
- 4 – кассета из 3-х клапанов, исполнение 3
- 5 – кассета из 3-х клапанов, исполнение 4
- 6 – кассета из 4-х клапанов, исполнение 5
- 7 – кассета из 4-х клапанов, исполнение 6

- По индивидуальному заказу изготавливаются клапаны промежуточных размеров.
- Типовые клапаны «стенового» типа размером 700x500 мм (0,3 м<sup>2</sup>), 550x440 мм (0,2 м<sup>2</sup>) и 600x600 мм (0,31 м<sup>2</sup>) всегда имеются на складе.
- Характеристики приводов и электрические схемы их подключения представлены на стр. 76, 77.

**КЛАПАНЫ ПРОТИВОДЫМНОЙ ВЕНТИЛЯЦИИ КЛАД®-2 (КДМ-2)**

**КЛАД®-2 (КДМ-2)**

**Типоразмерный ряд и значения площади проходного сечения, м<sup>2</sup>, «стеновых» клапанов КЛАД®-2 (КДМ-2) с электромеханическим приводом и кассет из этих клапанов в зависимости от установочных размеров, мм, клапанов (кассет)**

| A, Ак<br>B, Bк | 300  | 350  | 400  | 450  | 500  | 550  | 600  | 650  | 700  | 750  | 800  | 850  | 900  | 950  | 1000 | 1050 | 1100 | 1150 | 1200 | 1250 | 1300 | 1350 | 1400 | 1450 | 1500 | 1550 | 1600 | 1650 | 1700 | 1750 | 1800 | 1850 | 1900 | 1950 | 2000 |      |      |      |      |  |  |
|----------------|------|------|------|------|------|------|------|------|------|------|------|------|------|------|------|------|------|------|------|------|------|------|------|------|------|------|------|------|------|------|------|------|------|------|------|------|------|------|------|--|--|
| 300            | 0.07 | 0.08 | 0.09 | 0.11 | 0.12 | 0.13 | 0.14 | 0.16 | 0.17 | 0.18 | 0.19 | 0.21 | 0.22 | 0.23 | 0.24 | 0.26 | 0.27 | 0.28 | 0.29 | 0.30 | 0.31 | 0.32 | 0.34 | 0.35 | 0.36 | 0.37 | 0.38 | 0.40 | 0.41 | 0.42 | 0.43 | 0.44 | 0.46 | 0.47 | 0.48 |      |      |      |      |  |  |
| 350            |      | 0.10 | 0.11 | 0.13 | 0.14 | 0.16 | 0.17 | 0.19 | 0.20 | 0.22 | 0.23 | 0.25 | 0.26 | 0.28 | 0.29 | 0.31 | 0.32 | 0.34 | 0.35 | 0.36 | 0.37 | 0.39 | 0.40 | 0.42 | 0.43 | 0.45 | 0.46 | 0.48 | 0.49 | 0.50 | 0.52 | 0.54 | 0.56 | 0.57 | 0.58 |      |      |      |      |  |  |
| 400            |      |      | 0.13 | 0.15 | 0.16 | 0.18 | 0.20 | 0.22 | 0.23 | 0.25 | 0.27 | 0.29 | 0.30 | 0.32 | 0.34 | 0.36 | 0.37 | 0.39 | 0.40 | 0.42 | 0.44 | 0.46 | 0.47 | 0.49 | 0.51 | 0.52 | 0.54 | 0.56 | 0.57 | 0.59 | 0.61 | 0.63 | 0.65 | 0.67 | 0.68 |      |      |      |      |  |  |
| 450            |      |      |      | 0.17 | 0.19 | 0.21 | 0.23 | 0.25 | 0.27 | 0.29 | 0.31 | 0.33 | 0.35 | 0.37 | 0.39 | 0.40 | 0.42 | 0.44 | 0.46 | 0.48 | 0.50 | 0.52 | 0.54 | 0.56 | 0.58 | 0.60 | 0.62 | 0.64 | 0.66 | 0.68 | 0.70 | 0.72 | 0.74 | 0.76 | 0.78 |      |      |      |      |  |  |
| 500            |      |      |      |      | 0.21 | 0.23 | 0.26 | 0.28 | 0.30 | 0.32 | 0.35 | 0.37 | 0.39 | 0.41 | 0.44 | 0.45 | 0.48 | 0.50 | 0.52 | 0.54 | 0.57 | 0.59 | 0.61 | 0.63 | 0.65 | 0.67 | 0.70 | 0.72 | 0.74 | 0.76 | 0.78 | 0.80 | 0.83 | 0.85 | 0.87 |      |      |      |      |  |  |
| 550            |      |      |      |      |      | 0.26 | 0.29 | 0.31 | 0.34 | 0.36 | 0.39 | 0.41 | 0.44 | 0.46 | 0.48 | 0.50 | 0.53 | 0.55 | 0.58 | 0.60 | 0.63 | 0.65 | 0.68 | 0.70 | 0.72 | 0.75 | 0.77 | 0.80 | 0.82 | 0.84 | 0.87 | 0.90 | 0.93 | 0.95 | 0.97 |      |      |      |      |  |  |
| 600            |      |      |      |      |      |      | 0.31 | 0.34 | 0.37 | 0.40 | 0.42 | 0.45 | 0.47 | 0.50 | 0.53 | 0.56 | 0.58 | 0.61 | 0.64 | 0.66 | 0.69 | 0.72 | 0.75 | 0.77 | 0.80 | 0.82 | 0.85 | 0.88 | 0.91 | 0.93 | 0.96 | 0.99 | 1.01 | 1.04 | 1.07 |      |      |      |      |  |  |
| 650            |      |      |      |      |      |      |      | 0.37 | 0.40 | 0.43 | 0.46 | 0.49 | 0.52 | 0.55 | 0.58 | 0.61 | 0.64 | 0.67 | 0.70 | 0.73 | 0.76 | 0.79 | 0.82 | 0.84 | 0.87 | 0.90 | 0.93 | 0.97 | 1.00 | 1.03 | 1.06 | 1.09 | 1.13 | 1.17 | 1.20 | 1.23 | 1.26 |      |      |  |  |
| 700            |      |      |      |      |      |      |      |      | 0.44 | 0.46 | 0.50 | 0.53 | 0.56 | 0.59 | 0.63 | 0.66 | 0.69 | 0.72 | 0.75 | 0.79 | 0.82 | 0.84 | 0.87 | 0.90 | 0.93 | 0.97 | 1.00 | 1.03 | 1.06 | 1.09 | 1.13 | 1.17 | 1.20 | 1.23 | 1.26 | 1.29 | 1.31 | 1.35 |      |  |  |
| 750            |      |      |      |      |      |      |      |      |      | 0.50 | 0.54 | 0.57 | 0.60 | 0.64 | 0.67 | 0.71 | 0.74 | 0.78 | 0.81 | 0.85 | 0.87 | 0.91 | 0.94 | 0.98 | 1.01 | 1.04 | 1.08 | 1.11 | 1.15 | 1.18 | 1.21 | 1.24 | 1.27 | 1.30 | 1.33 | 1.37 | 1.41 | 1.45 |      |  |  |
| 800            |      |      |      |      |      |      |      |      |      |      | 0.57 | 0.61 | 0.65 | 0.69 | 0.72 | 0.76 | 0.80 | 0.83 | 0.87 | 0.90 | 0.94 | 0.97 | 1.01 | 1.05 | 1.09 | 1.12 | 1.15 | 1.19 | 1.23 | 1.27 | 1.30 | 1.33 | 1.37 | 1.41 | 1.46 | 1.50 | 1.54 | 1.58 |      |  |  |
| 850            |      |      |      |      |      |      |      |      |      |      |      | 0.65 | 0.69 | 0.73 | 0.77 | 0.81 | 0.85 | 0.89 | 0.92 | 0.96 | 1.00 | 1.04 | 1.08 | 1.12 | 1.16 | 1.20 | 1.24 | 1.27 | 1.31 | 1.35 | 1.39 | 1.44 | 1.48 | 1.52 | 1.55 | 1.59 | 1.63 | 1.67 | 1.72 |  |  |
| 900            |      |      |      |      |      |      |      |      |      |      |      |      | 0.74 | 0.78 | 0.82 | 0.86 | 0.90 | 0.94 | 0.98 | 1.02 | 1.06 | 1.10 | 1.15 | 1.19 | 1.23 | 1.27 | 1.32 | 1.33 | 1.37 | 1.41 | 1.46 | 1.50 | 1.54 | 1.58 | 1.62 | 1.66 | 1.70 | 1.74 | 1.78 |  |  |
| 950            |      |      |      |      |      |      |      |      |      |      |      |      |      | 0.82 | 0.87 | 0.91 | 0.94 | 0.99 | 1.03 | 1.08 | 1.12 | 1.17 | 1.21 | 1.26 | 1.30 | 1.32 | 1.37 | 1.41 | 1.46 | 1.50 | 1.54 | 1.58 | 1.62 | 1.66 | 1.70 | 1.74 | 1.78 | 1.82 |      |  |  |
| 1000           |      |      |      |      |      |      |      |      |      |      |      |      |      |      | 0.92 | 0.95 | 1.00 | 1.04 | 1.09 | 1.14 | 1.19 | 1.23 | 1.28 | 1.33 | 1.38 | 1.40 | 1.45 | 1.49 | 1.54 | 1.58 | 1.63 | 1.68 | 1.72 | 1.77 | 1.81 | 1.86 | 1.91 | 1.95 | 2.01 |  |  |
| 1050           |      |      |      |      |      |      |      |      |      |      |      |      |      |      |      |      | 1.05 | 1.09 | 1.14 | 1.18 | 1.23 | 1.28 | 1.33 | 1.38 | 1.42 | 1.47 | 1.52 | 1.57 | 1.61 | 1.66 | 1.72 | 1.77 | 1.81 | 1.86 | 1.91 | 1.96 | 2.01 | 2.05 | 2.11 |  |  |
| 1100           |      |      |      |      |      |      |      |      |      |      |      |      |      |      |      |      | 1.10 | 1.15 | 1.21 | 1.24 | 1.29 | 1.34 | 1.40 | 1.45 | 1.50 | 1.55 | 1.60 | 1.65 | 1.70 | 1.76 | 1.81 | 1.86 | 1.91 | 1.96 | 2.01 | 2.05 | 2.11 | 2.15 | 2.21 |  |  |
| 1150           |      |      |      |      |      |      |      |      |      |      |      |      |      |      |      |      |      |      | 1.25 | 1.30 | 1.35 | 1.41 | 1.46 | 1.52 | 1.57 | 1.62 | 1.68 | 1.73 | 1.78 | 1.86 | 1.90 | 1.95 | 2.00 | 2.05 | 2.11 | 2.15 | 2.21 | 2.26 |      |  |  |
| 1200           |      |      |      |      |      |      |      |      |      |      |      |      |      |      |      |      |      |      | 1.30 | 1.36 | 1.42 | 1.47 | 1.53 | 1.59 | 1.64 | 1.70 | 1.76 | 1.81 | 1.87 | 1.93 | 1.98 | 2.04 | 2.10 | 2.15 | 2.21 | 2.26 | 2.31 |      |      |  |  |
| 1250           |      |      |      |      |      |      |      |      |      |      |      |      |      |      |      |      |      |      |      |      | 1.48 | 1.53 | 1.60 | 1.66 | 1.71 |      |      |      |      |      |      |      |      |      |      |      |      |      |      |  |  |
| 1300           |      |      |      |      |      |      |      |      |      |      |      |      |      |      |      |      |      |      |      |      |      | 1.54 | 1.60 | 1.67 | 1.73 | 1.79 |      |      |      |      |      |      |      |      |      |      |      |      |      |  |  |
| 1350           |      |      |      |      |      |      |      |      |      |      |      |      |      |      |      |      |      |      |      |      |      |      |      |      |      |      |      |      |      |      |      |      |      |      |      |      |      |      |      |  |  |
| 1400           |      |      |      |      |      |      |      |      |      |      |      |      |      |      |      |      |      |      |      |      |      |      |      |      |      |      |      |      |      |      |      |      |      |      |      |      |      |      |      |  |  |

- 1 – клапан с одной заслонкой и одним приводом
  - 2 – кассета из двух клапанов, исполнение 1
  - 3 – кассета из двух клапанов, исполнение 2
  - 4 – кассета из трех клапанов, исполнение 3
  - 5 – кассета из четырех клапанов, исполнение 4
- Клапаны и кассеты больших размеров, предназначенные для установки в горизонтальной плоскости (исполнение «Г»), с размерами, соответствующими выделенным красной линией зонам, изготавливаются в виде кассет: исполнение 2 (зона 1); исполнение 3 (зона 3); кассета из 4-х клапанов с 4-мя приводами (зона 5)

- По индивидуальному заказу изготавливаются клапаны промежуточных размеров.
- Типовые клапаны «стенового» типа размером 700x500 мм (0,3 м<sup>2</sup>), 550x440 мм(0,2 м<sup>2</sup>) и 600x600 мм (0,31 м<sup>2</sup>) всегда имеются на складе.
- Характеристики приводов и электрические схемы их подключения представлены на стр. 72-74.

# КЛАД®-2 (КДМ-2)

## КЛАПАНЫ ПРОТИВОДЫМНОЙ ВЕНТИЛЯЦИИ КЛАД®-2 (КДМ-2)

Типоразмерный ряд и значения площади проходного сечения, м<sup>2</sup>, «стеновых» клапанов КЛАД®-2 (КДМ-2) с реверсивным приводом и кассет из этих клапанов в зависимости от установочных размеров, мм, клапанов (кассет)

| A, Ак<br>B, Bк | 300  | 350  | 400  | 450  | 500  | 550  | 600  | 650  | 700  | 750  | 800  | 850  | 900  | 950  | 1000 | 1050 | 1100 | 1150 | 1200 | 1250 | 1300 | 1350 | 1400 | 1450 | 1500 | 1550 | 1600 | 1650 | 1700 | 1750 | 1800 | 1850 | 1900 | 1950 | 2000 |  |  |  |
|----------------|------|------|------|------|------|------|------|------|------|------|------|------|------|------|------|------|------|------|------|------|------|------|------|------|------|------|------|------|------|------|------|------|------|------|------|--|--|--|
| 300            | 0.07 | 0.08 | 0.09 | 0.11 | 0.12 | 0.13 | 0.14 | 0.16 | 0.17 | 0.18 | 0.19 | 0.21 | 0.22 | 0.23 | 0.24 | 0.26 | 0.27 | 0.28 | 0.29 | 0.30 | 0.31 | 0.32 | 0.34 | 0.35 | 0.36 | 0.37 | 0.38 | 0.40 | 0.41 | 0.42 | 0.43 | 0.44 | 0.46 | 0.47 | 0.48 |  |  |  |
| 350            |      | 0.10 | 0.11 | 0.13 | 0.14 | 0.16 | 0.17 | 0.19 | 0.20 | 0.22 | 0.23 | 0.25 | 0.26 | 0.28 | 0.29 | 0.31 | 0.32 | 0.34 | 0.35 | 0.36 | 0.37 | 0.39 | 0.40 | 0.42 | 0.43 | 0.45 | 0.46 | 0.48 | 0.49 | 0.50 | 0.52 | 0.54 | 0.56 | 0.57 | 0.58 |  |  |  |
| 400            |      |      | 0.13 | 0.15 | 0.16 | 0.18 | 0.20 | 0.22 | 0.23 | 0.25 | 0.27 | 0.29 | 0.30 | 0.32 | 0.34 | 0.36 | 0.37 | 0.39 | 0.40 | 0.42 | 0.44 | 0.46 | 0.47 | 0.49 | 0.51 | 0.52 | 0.54 | 0.56 | 0.57 | 0.59 | 0.61 | 0.63 | 0.65 | 0.67 | 0.68 |  |  |  |
| 450            |      |      |      | 0.17 | 0.19 | 0.21 | 0.23 | 0.25 | 0.27 | 0.29 | 0.31 | 0.33 | 0.35 | 0.37 | 0.39 | 0.40 | 0.42 | 0.44 | 0.46 | 0.48 | 0.50 | 0.52 | 0.54 | 0.56 | 0.58 | 0.60 | 0.62 | 0.64 | 0.66 | 0.68 | 0.70 | 0.72 | 0.74 | 0.76 | 0.78 |  |  |  |
| 500            |      |      |      |      | 0.21 | 0.23 | 0.26 | 0.28 | 0.30 | 0.32 | 0.35 | 0.37 | 0.39 | 0.41 | 0.44 | 0.45 | 0.48 | 0.50 | 0.52 | 0.54 | 0.57 | 0.59 | 0.61 | 0.63 | 0.65 | 0.67 | 0.70 | 0.72 | 0.74 | 0.76 | 0.78 | 0.80 | 0.83 | 0.85 | 0.87 |  |  |  |
| 550            |      |      |      |      |      | 0.26 | 0.29 | 0.31 | 0.34 | 0.36 | 0.39 | 0.41 | 0.44 | 0.46 | 0.48 | 0.50 | 0.53 | 0.55 | 0.58 | 0.60 | 0.63 | 0.65 | 0.68 | 0.70 | 0.72 | 0.75 | 0.77 | 0.80 | 0.82 | 0.84 | 0.87 | 0.90 | 0.93 | 0.95 | 0.97 |  |  |  |
| 600            |      |      |      |      |      |      | 0.31 | 0.34 | 0.37 | 0.40 | 0.42 | 0.45 | 0.47 | 0.50 | 0.53 | 0.56 | 0.58 | 0.61 | 0.64 | 0.66 | 0.69 | 0.72 | 0.75 | 0.77 | 0.80 | 0.82 | 0.85 | 0.88 | 0.91 | 0.93 | 0.96 | 0.99 | 1.01 | 1.04 | 1.07 |  |  |  |
| 650            |      |      |      |      |      |      |      | 0.37 | 0.40 | 0.43 | 0.46 | 0.49 | 0.52 | 0.55 | 0.58 | 0.61 | 0.64 | 0.67 | 0.70 | 0.73 | 0.76 | 0.79 | 0.80 | 0.83 | 0.86 | 0.89 | 0.92 | 0.95 | 0.98 | 1.01 | 1.04 | 1.07 | 1.10 | 1.13 | 1.16 |  |  |  |
| 700            |      |      |      |      |      |      |      |      | 0.44 | 0.46 | 0.50 | 0.53 | 0.56 | 0.59 | 0.63 | 0.66 | 0.69 | 0.72 | 0.75 | 0.79 | 0.82 | 0.84 | 0.87 | 0.90 | 0.93 | 0.97 | 1.00 | 1.03 | 1.06 | 1.09 | 1.13 | 1.17 | 1.20 | 1.23 | 1.26 |  |  |  |
| 750            |      |      |      |      |      |      |      |      |      | 0.50 | 0.54 | 0.57 | 0.60 | 0.64 | 0.67 | 0.71 | 0.74 | 0.78 | 0.81 | 0.85 | 0.87 | 0.91 | 0.94 | 0.98 | 1.01 | 1.04 | 1.08 | 1.11 | 1.15 | 1.18 | 1.21 | 1.24 | 1.27 | 1.31 | 1.35 |  |  |  |
| 800            |      |      |      |      |      |      |      |      |      |      | 0.57 | 0.61 | 0.65 | 0.69 | 0.72 | 0.76 | 0.80 | 0.83 | 0.87 | 0.90 | 0.94 | 0.97 | 1.01 | 1.05 | 1.09 | 1.12 | 1.15 | 1.19 | 1.23 | 1.27 | 1.30 | 1.33 | 1.37 | 1.41 | 1.45 |  |  |  |
| 850            |      |      |      |      |      |      |      |      |      |      |      | 0.65 | 0.69 | 0.73 | 0.77 | 0.81 | 0.85 | 0.89 | 0.92 | 0.96 | 1.00 | 1.04 | 1.08 | 1.12 | 1.16 | 1.20 | 1.24 | 1.27 | 1.31 | 1.35 | 1.39 | 1.44 | 1.48 | 1.52 | 1.55 |  |  |  |
| 900            |      |      |      |      |      |      |      |      |      |      |      |      | 0.74 | 0.78 | 0.82 | 0.86 | 0.90 | 0.94 | 0.98 | 1.02 | 1.06 | 1.10 | 1.15 | 1.19 | 1.23 | 1.27 | 1.32 | 1.33 | 1.37 | 1.41 | 1.46 | 1.50 | 1.54 | 1.58 | 1.62 |  |  |  |
| 950            |      |      |      |      |      |      |      |      |      |      |      |      |      | 0.82 | 0.87 | 0.91 | 0.94 | 0.99 | 1.03 | 1.08 | 1.12 | 1.17 | 1.21 | 1.26 | 1.30 | 1.32 | 1.37 | 1.41 | 1.46 | 1.50 | 1.54 | 1.58 | 1.62 | 1.67 | 1.72 |  |  |  |
| 1000           |      |      |      |      |      |      |      |      |      |      |      |      |      |      | 0.92 | 0.95 | 1.00 | 1.04 | 1.09 | 1.14 | 1.19 | 1.23 | 1.28 | 1.33 | 1.38 | 1.40 | 1.45 | 1.49 | 1.54 | 1.58 | 1.63 | 1.68 | 1.72 | 1.77 | 1.82 |  |  |  |
| 1050           |      |      |      |      |      |      |      |      |      |      |      |      |      |      |      | 1.05 | 1.09 | 1.14 | 1.18 | 1.23 | 1.28 | 1.33 | 1.38 | 1.42 | 1.47 | 1.52 | 1.57 | 1.61 | 1.66 | 1.72 | 1.77 | 1.81 | 1.86 | 1.91 |      |  |  |  |
| 1100           |      |      |      |      |      |      |      |      |      |      |      |      |      |      |      | 1.10 | 1.15 | 1.21 | 1.24 | 1.29 | 1.34 | 1.40 | 1.45 | 1.50 | 1.55 | 1.60 | 1.65 | 1.70 | 1.76 | 1.81 | 1.86 | 1.91 | 1.96 | 2.01 |      |  |  |  |
| 1150           |      |      |      |      |      |      |      |      |      |      |      |      |      |      |      |      | 1.25 | 1.30 | 1.35 | 1.41 | 1.46 | 1.52 | 1.57 | 1.62 | 1.68 | 1.73 | 1.78 | 1.86 | 1.90 | 1.95 | 2.00 | 2.05 | 2.11 |      |      |  |  |  |
| 1200           |      |      |      |      |      |      |      |      |      |      |      |      |      |      |      |      | 1.30 | 1.36 | 1.42 | 1.47 | 1.53 | 1.59 | 1.64 | 1.70 | 1.76 | 1.81 | 1.87 | 1.93 | 1.98 | 2.04 | 2.10 | 2.15 | 2.21 |      |      |  |  |  |
| 1250           |      |      |      |      |      |      |      |      |      |      |      |      |      |      |      |      |      | 1.48 | 1.53 | 1.60 | 1.66 | 1.71 |      |      |      |      |      |      |      |      |      |      |      |      |      |  |  |  |
| 1300           |      |      |      |      |      |      |      |      |      |      |      |      |      |      |      |      |      |      | 1.54 | 1.60 | 1.67 | 1.73 | 1.79 |      |      |      |      |      |      |      |      |      |      |      |      |  |  |  |
| 1350           |      |      |      |      |      |      |      |      |      |      |      |      |      |      |      |      |      |      |      |      |      |      |      |      |      |      |      |      |      |      |      |      |      |      |      |  |  |  |
| 1400           |      |      |      |      |      |      |      |      |      |      |      |      |      |      |      |      |      |      |      |      |      |      |      |      |      |      |      |      |      |      |      |      |      |      |      |  |  |  |

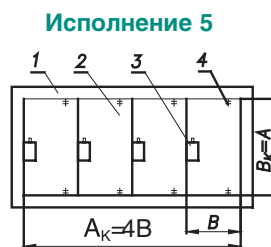
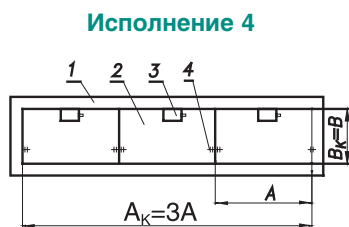
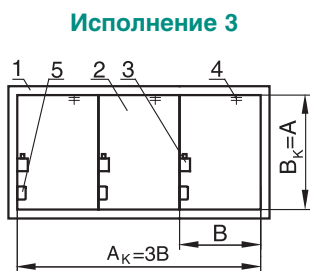
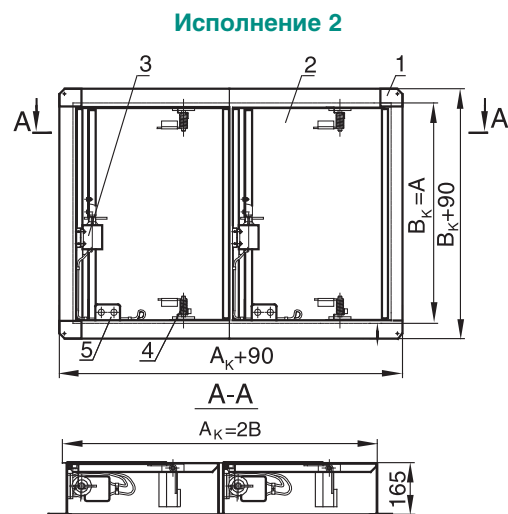
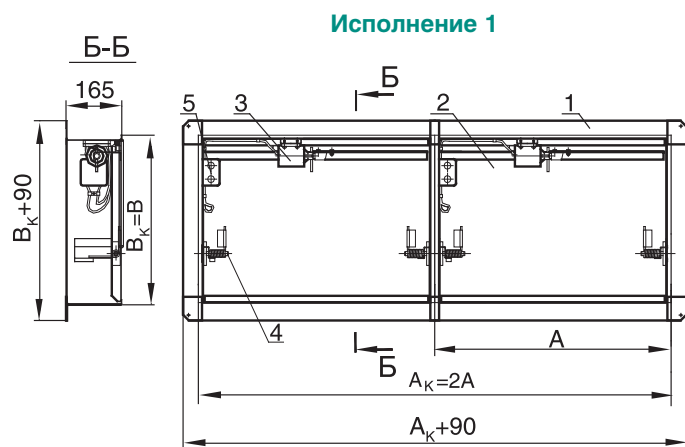
- 1 – клапан с одной заслонкой и одним приводом (в выделенной зоне с границами 750 ≤ A ≤ 1350 мм, 550 ≤ B ≤ 1000 мм возможно изготовление кассеты исполнения 2 с уменьшенным вылетом заслонки)
- 2 – кассета из двух клапанов, исполнение 1
- 3 – кассета из двух клапанов, исполнение 2
- 4 – кассета из трех клапанов, исполнение 3
- 5 – кассета из четырех клапанов, исполнение 4

● По индивидуальному заказу изготавливаются клапаны промежуточных размеров, в том числе типовые клапаны размером 550 x 440 мм (0,2 м<sup>2</sup>)

● Характеристики приводов и электрические схемы их подключения представлены на стр. 75, 76

Схемы конструкции кассет из «стеновых» клапанов КЛАД®-2 (КДМ-2)

С электромагнитным приводом

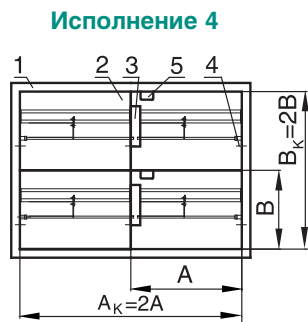
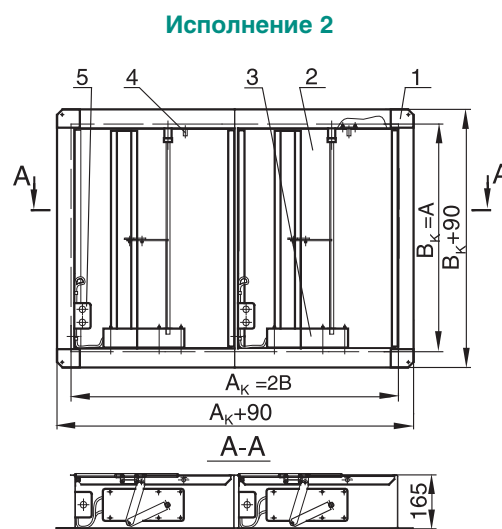
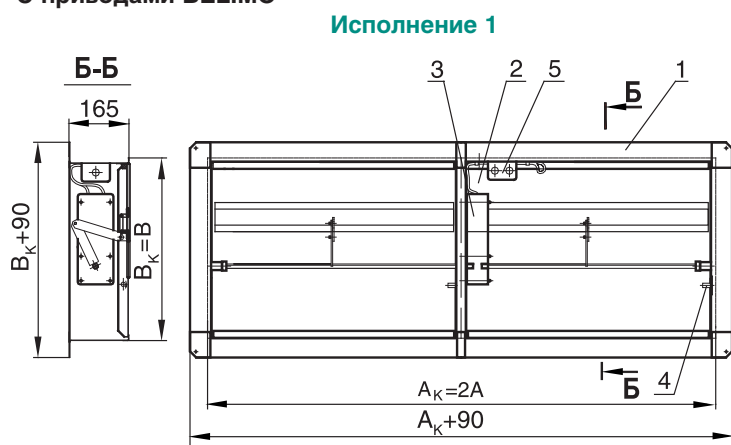


$A_k, B_k$  – установочные размеры кассеты, мм

- 1 – корпус клапана;
- 2 – заслонка;
- 3 – привод;
- 4 – ось заслонки;
- 5 – соединительная коробка

При монтаже кассет следует учитывать рекомендации по расположению привода у клапанов этих кассет, приведенные на стр.18

С приводами BELIMO





# КЛАД®-2 (КДМ-2)

## КЛАПАНЫ ПРОТИВОДЫМНОЙ ВЕНТИЛЯЦИИ КЛАД®-2 (КДМ-2)

Масса «стеновых» клапанов КЛАД®-2 (КДМ-2) с электромагнитным приводом и кассет из этих клапанов в зависимости от установочных размеров клапанов (кассет), не более, кг

| A, Ак<br>B, Bк | 250 | 300 | 350  | 400  | 450  | 500  | 550  | 600  | 650  | 700  | 750  | 800  | 850  | 900  | 950  | 1000 | 1050 | 1100 | 1150 | 1200 | 1250 | 1300 | 1350 | 1400 | 1450 | 1500 | 1550 | 1600 | 1650 | 1700 | 1750 | 1800 | 1850 | 1900 | 1950 | 2000 |      |      |  |
|----------------|-----|-----|------|------|------|------|------|------|------|------|------|------|------|------|------|------|------|------|------|------|------|------|------|------|------|------|------|------|------|------|------|------|------|------|------|------|------|------|--|
| 250            | 6,2 | 6,7 | 7,1  | 7,5  | 7,9  | 8,4  | 8,9  | 9,4  | 9,8  | 10,3 | 10,8 | 11,2 | 11,6 | 12,0 | 12,5 | 13,0 | 13,5 | 14,0 | 14,5 | 15,0 | 21,5 | 22,0 | 23,0 | 23,5 | 24,0 | 24,5 | 24,7 | 25,0 | 25,3 | 25,5 | 25,8 | 26,0 | 26,3 | 26,5 | 26,8 | 27,0 |      |      |  |
| 300            |     | 7,7 | 8,2  | 8,7  | 9,2  | 9,9  | 10,5 | 11,1 | 11,7 | 12,3 | 12,9 | 13,5 | 14,1 | 14,7 | 15,3 | 15,9 | 16,5 | 17,1 | 17,7 | 18,3 | 22,5 | 23,0 | 24,0 | 24,5 | 25,0 | 25,5 | 25,8 | 26,0 | 26,3 | 26,5 | 26,8 | 27,0 | 27,3 | 27,5 | 27,8 | 28,0 |      |      |  |
| 350            |     |     | 10,3 | 10,9 | 11,5 | 12,1 | 12,7 | 13,3 | 13,9 | 14,5 | 15,1 | 15,7 | 16,3 | 16,9 | 17,5 | 18,1 | 18,7 | 19,3 | 19,9 | 20,5 | 26,5 | 27,0 | 27,5 | 28,0 | 28,5 | 29,0 | 29,2 | 29,5 | 29,8 | 30,0 | 30,5 | 31,0 | 31,3 | 31,6 | 32,0 | 32,3 |      |      |  |
| 400            |     |     |      | 11,5 | 12,1 | 12,7 | 13,3 | 13,9 | 14,5 | 15,1 | 15,7 | 16,3 | 16,9 | 17,5 | 18,1 | 18,7 | 19,3 | 19,9 | 20,5 | 27,0 | 27,5 | 28,0 | 28,5 | 29,0 | 29,5 | 30,0 | 30,5 | 31,0 | 31,5 | 32,0 | 32,5 | 33,0 | 33,5 | 34,0 | 34,5 | 35,0 |      |      |  |
| 450            |     |     |      |      | 12,7 | 13,3 | 14,0 | 14,7 | 15,4 | 16,1 | 16,7 | 17,3 | 17,9 | 18,5 | 19,1 | 19,7 | 20,3 | 20,9 | 21,5 | 28,0 | 28,5 | 29,0 | 29,5 | 30,0 | 30,5 | 31,0 | 31,5 | 32,0 | 32,5 | 33,0 | 33,5 | 34,0 | 34,5 | 35,0 | 35,5 | 36,0 |      |      |  |
| 500            |     |     |      |      |      | 14,1 | 14,7 | 15,3 | 15,9 | 16,5 | 17,2 | 17,9 | 18,6 | 19,3 | 20,0 | 20,7 | 21,4 | 22,1 | 22,8 | 29,5 | 30,0 | 30,5 | 31,0 | 31,5 | 32,0 | 32,5 | 33,0 | 33,5 | 34,0 | 34,5 | 35,0 | 35,5 | 36,0 | 36,5 | 37,0 | 37,5 | 38,0 |      |  |
| 550            |     |     |      |      |      |      | 15,1 | 15,8 | 16,5 | 17,2 | 17,9 | 18,6 | 19,3 | 20,0 | 20,7 | 21,4 | 22,1 | 22,8 | 23,5 | 30,0 | 31,0 | 32,0 | 33,0 | 34,0 | 35,0 | 36,0 | 37,0 | 38,0 | 39,0 | 40,0 | 41,0 | 42,0 | 43,0 | 44,0 | 45,0 | 46,0 | 47,0 |      |  |
| 600            |     |     |      |      |      |      |      | 16,7 | 17,5 | 18,3 | 19,1 | 19,9 | 20,7 | 21,5 | 22,3 | 23,1 | 23,9 | 24,7 | 30,5 | 31,0 | 31,5 | 32,0 | 32,5 | 33,0 | 33,5 | 34,0 | 34,5 | 35,0 | 35,5 | 36,0 | 36,5 | 37,0 | 37,5 | 38,0 | 38,5 | 39,0 | 40,0 | 41,0 |  |
| 650            |     |     |      |      |      |      |      |      | 18,2 | 19,0 | 19,8 | 20,6 | 21,4 | 22,2 | 23,0 | 23,8 | 24,6 | 25,4 | 31,0 | 31,5 | 32,0 | 32,5 | 33,0 | 33,5 | 34,0 | 34,5 | 35,0 | 35,5 | 36,0 | 36,5 | 37,0 | 37,5 | 38,0 | 38,5 | 39,0 | 40,0 | 41,0 |      |  |
| 700            |     |     |      |      |      |      |      |      |      | 19,8 | 20,6 | 21,4 | 22,2 | 23,0 | 23,8 | 24,6 | 25,4 | 26,2 | 31,5 | 32,0 | 32,5 | 33,0 | 33,5 | 34,0 | 34,5 | 35,0 | 35,5 | 36,0 | 36,5 | 37,0 | 37,5 | 38,0 | 38,5 | 39,0 | 40,0 | 41,0 | 42,0 |      |  |
| 750            |     |     |      |      |      |      |      |      |      |      | 29,5 | 31,9 | 31,5 | 32,0 | 32,5 | 33,0 | 33,5 | 34,0 | 34,5 | 35,0 | 35,5 | 36,0 | 36,5 | 37,0 | 37,5 | 38,0 | 38,5 | 39,0 | 39,5 | 40,0 | 40,5 | 41,0 | 41,5 | 42,0 | 42,5 | 43,0 | 43,5 |      |  |
| 800            |     |     |      |      |      |      |      |      |      |      |      | 32,0 | 32,5 | 33,0 | 33,5 | 34,0 | 34,5 | 35,0 | 35,5 | 36,0 | 36,5 | 37,0 | 37,5 | 38,0 | 38,5 | 39,0 | 39,5 | 40,0 | 40,5 | 41,0 | 41,5 | 42,0 | 42,5 | 43,0 | 43,5 | 44,0 | 44,5 |      |  |
| 850            |     |     |      |      |      |      |      |      |      |      |      |      | 34,0 | 35,0 | 35,5 | 36,0 | 36,5 | 37,0 | 37,5 | 38,0 | 38,5 | 39,0 | 39,5 | 40,0 | 40,5 | 41,0 | 41,5 | 42,0 | 42,5 | 43,0 | 43,5 | 44,0 | 44,5 | 45,0 | 45,5 | 46,0 | 46,5 |      |  |
| 900            |     |     |      |      |      |      |      |      |      |      |      |      |      | 36,0 | 36,5 | 37,0 | 37,5 | 38,0 | 38,5 | 39,0 | 39,5 | 40,0 | 40,5 | 41,0 | 41,5 | 42,0 | 42,5 | 43,0 | 43,5 | 44,0 | 44,5 | 45,0 | 45,5 | 46,0 | 46,5 | 47,0 | 47,5 |      |  |
| 950            |     |     |      |      |      |      |      |      |      |      |      |      |      |      | 38,0 | 39,0 | 39,5 | 40,0 | 40,5 | 41,0 | 41,5 | 42,0 | 42,5 | 43,0 | 43,5 | 44,0 | 44,5 | 45,0 | 45,5 | 46,0 | 46,5 | 47,0 | 47,5 | 48,0 | 48,5 | 49,0 | 49,5 |      |  |
| 1000           |     |     |      |      |      |      |      |      |      |      |      |      |      |      |      | 40,0 | 42,0 | 43,0 | 44,0 | 45,0 | 46,0 | 47,0 | 48,0 | 49,0 | 50,0 | 51,0 | 52,0 | 53,0 | 54,0 | 55,0 | 56,0 | 57,0 | 58,0 | 59,0 | 60,0 | 61,0 | 62,0 |      |  |
| 1050           |     |     |      |      |      |      |      |      |      |      |      |      |      |      |      |      |      | 53,6 | 54,7 | 55,6 | 56,7 | 57,8 | 58,9 | 60,0 | 61,1 | 62,2 | 63,3 | 64,4 | 65,5 | 66,6 | 67,7 | 68,8 | 69,9 | 71,0 | 72,1 | 73,2 | 74,3 |      |  |
| 1100           |     |     |      |      |      |      |      |      |      |      |      |      |      |      |      |      |      |      | 54,1 | 55,6 | 56,7 | 57,8 | 58,9 | 60,0 | 61,1 | 62,2 | 63,3 | 64,4 | 65,5 | 66,6 | 67,7 | 68,8 | 69,9 | 71,0 | 72,1 | 73,2 | 74,3 |      |  |
| 1150           |     |     |      |      |      |      |      |      |      |      |      |      |      |      |      |      |      |      |      | 58,7 | 61,2 | 63,7 | 65,5 | 68,3 | 70,3 | 72,4 | 73,5 | 74,7 | 75,0 | 76,1 | 77,2 | 78,3 | 79,4 | 80,5 | 81,6 | 82,7 | 83,8 |      |  |
| 1200           |     |     |      |      |      |      |      |      |      |      |      |      |      |      |      |      |      |      |      | 60,2 | 62,3 | 64,4 | 66,5 | 68,6 | 70,7 | 72,8 | 73,8 | 74,9 | 76,0 | 77,0 | 78,1 | 79,2 | 80,3 | 81,4 | 82,5 | 83,6 | 84,7 |      |  |
| 1250           |     |     |      |      |      |      |      |      |      |      |      |      |      |      |      |      |      |      |      |      |      | 65,0 | 67,2 | 69,2 | 71,3 | 73,4 | 75,5 | 77,6 | 79,7 | 81,8 | 83,9 | 86,0 | 88,1 | 90,2 | 92,3 | 94,4 | 96,5 |      |  |
| 1300           |     |     |      |      |      |      |      |      |      |      |      |      |      |      |      |      |      |      |      |      |      |      | 65,6 | 67,8 | 69,7 | 71,8 | 73,9 | 76,0 | 78,1 | 80,2 | 82,3 | 84,4 | 86,5 | 88,6 | 90,7 | 92,8 | 94,9 |      |  |
| 1350           |     |     |      |      |      |      |      |      |      |      |      |      |      |      |      |      |      |      |      |      |      |      |      |      |      |      |      |      |      |      |      |      |      |      |      |      |      |      |  |
| 1400           |     |     |      |      |      |      |      |      |      |      |      |      |      |      |      |      |      |      |      |      |      |      |      |      |      |      |      |      |      |      |      |      |      |      |      |      |      |      |  |

- 1 - клапан с одной заслонкой и одним приводом
- 2 - кассета из 2-х клапанов, исполнение 1
- 3 - кассета из 2-х клапанов, исполнение 2
- 4 - кассета из 3-х клапанов, исполнение 3
- 5 - кассета из 3-х клапанов, исполнение 4
- 6 - кассета из 4-х клапанов, исполнение 5
- 7 - кассета из 4-х клапанов, исполнение 6

КЛАПАНЫ ПРОТИВОДЫМНОЙ ВЕНТИЛЯЦИИ КЛАД®-2 (КДМ-2)

КЛАД®-2 (КДМ-2)

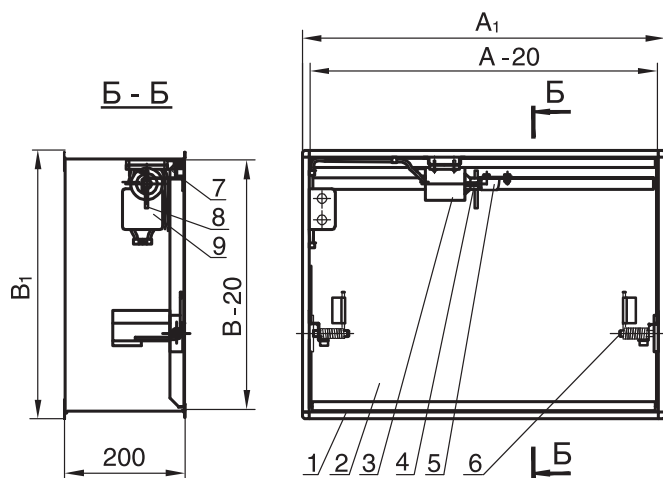
Масса «стеновых» клапанов КЛАД®-2 (КДМ-2) с приводом ВЕЛМО и кассет из этих клапанов в зависимости от установочных размеров клапанов (кассет), кг

| A, Ак<br>B, Bк | 300 | 350  | 400  | 450  | 500  | 550  | 600  | 650  | 700  | 750  | 800  | 850  | 900  | 950  | 1000 | 1050 | 1100 | 1150 | 1200 | 1250 | 1300 | 1350 | 1400 | 1450 | 1500 | 1550 | 1600 | 1650 | 1700 | 1750 | 1800 | 1850  | 1900  | 1950  | 2000  |
|----------------|-----|------|------|------|------|------|------|------|------|------|------|------|------|------|------|------|------|------|------|------|------|------|------|------|------|------|------|------|------|------|------|-------|-------|-------|-------|
| 300            | 8.5 | 10.6 | 12.0 | 13.5 | 14.2 | 15.5 | 17.0 | 19.0 | 21.0 | 23.0 | 26.0 | 29.0 | 33.0 | 37.0 | 40.0 | 44.0 | 47.0 | 51.0 | 55.0 | 62.0 | 64.0 | 66.0 | 68.0 | 70.0 | 72.0 | 74.0 | 76.0 | 78.0 | 80.0 | 82.0 | 84.0 | 86.0  | 88.0  | 90.0  | 92.0  |
| 350            |     | 11.2 | 12.7 | 14.2 | 15.7 | 17.2 | 19.7 | 21.2 | 23.7 | 25.2 | 28.2 | 31.2 | 34.2 | 37.2 | 40.2 | 44.2 | 47.2 | 51.2 | 55.2 | 62.2 | 64.2 | 66.2 | 68.2 | 70.2 | 72.2 | 74.2 | 76.2 | 78.2 | 80.2 | 82.2 | 84.2 | 86.2  | 88.2  | 90.2  | 92.2  |
| 400            |     |      | 13.2 | 14.7 | 16.2 | 18.2 | 20.2 | 22.2 | 24.7 | 26.2 | 29.2 | 32.2 | 35.2 | 38.2 | 41.2 | 45.2 | 48.2 | 52.2 | 56.2 | 63.2 | 65.2 | 67.2 | 69.2 | 71.2 | 73.2 | 75.2 | 77.2 | 79.2 | 81.2 | 83.2 | 85.2 | 87.2  | 89.2  | 91.2  | 93.2  |
| 450            |     |      |      | 15.2 | 16.7 | 18.2 | 20.2 | 22.2 | 24.7 | 26.2 | 29.2 | 32.2 | 35.2 | 38.2 | 41.2 | 45.2 | 48.2 | 52.2 | 56.2 | 63.2 | 65.2 | 67.2 | 69.2 | 71.2 | 73.2 | 75.2 | 77.2 | 79.2 | 81.2 | 83.2 | 85.2 | 87.2  | 89.2  | 91.2  | 93.2  |
| 500            |     |      |      |      | 17.2 | 19.2 | 21.2 | 23.2 | 25.7 | 27.2 | 30.2 | 33.2 | 36.2 | 39.2 | 42.2 | 46.2 | 49.2 | 53.2 | 57.2 | 64.2 | 66.2 | 68.2 | 70.2 | 72.2 | 74.2 | 76.2 | 78.2 | 80.2 | 82.2 | 84.2 | 86.2 | 88.2  | 90.2  | 92.2  | 94.2  |
| 550            |     |      |      |      |      | 19.2 | 21.2 | 23.2 | 25.7 | 27.2 | 30.2 | 33.2 | 36.2 | 39.2 | 42.2 | 46.2 | 49.2 | 53.2 | 57.2 | 64.2 | 66.2 | 68.2 | 70.2 | 72.2 | 74.2 | 76.2 | 78.2 | 80.2 | 82.2 | 84.2 | 86.2 | 88.2  | 90.2  | 92.2  | 94.2  |
| 600            |     |      |      |      |      |      | 21.2 | 23.2 | 25.7 | 27.2 | 30.2 | 33.2 | 36.2 | 39.2 | 42.2 | 46.2 | 49.2 | 53.2 | 57.2 | 64.2 | 66.2 | 68.2 | 70.2 | 72.2 | 74.2 | 76.2 | 78.2 | 80.2 | 82.2 | 84.2 | 86.2 | 88.2  | 90.2  | 92.2  | 94.2  |
| 650            |     |      |      |      |      |      |      | 23.2 | 25.7 | 27.2 | 30.2 | 33.2 | 36.2 | 39.2 | 42.2 | 46.2 | 49.2 | 53.2 | 57.2 | 64.2 | 66.2 | 68.2 | 70.2 | 72.2 | 74.2 | 76.2 | 78.2 | 80.2 | 82.2 | 84.2 | 86.2 | 88.2  | 90.2  | 92.2  | 94.2  |
| 700            |     |      |      |      |      |      |      |      | 26.2 | 28.2 | 31.2 | 34.2 | 37.2 | 40.2 | 44.2 | 47.2 | 51.2 | 55.2 | 62.2 | 64.2 | 66.2 | 68.2 | 70.2 | 72.2 | 74.2 | 76.2 | 78.2 | 80.2 | 82.2 | 84.2 | 86.2 | 88.2  | 90.2  | 92.2  | 94.2  |
| 750            |     |      |      |      |      |      |      |      |      | 30.2 | 33.2 | 36.2 | 39.2 | 42.2 | 46.2 | 49.2 | 53.2 | 57.2 | 64.2 | 66.2 | 68.2 | 70.2 | 72.2 | 74.2 | 76.2 | 78.2 | 80.2 | 82.2 | 84.2 | 86.2 | 88.2 | 90.2  | 92.2  | 94.2  | 96.2  |
| 800            |     |      |      |      |      |      |      |      |      |      | 34.2 | 37.2 | 40.2 | 44.2 | 47.2 | 51.2 | 55.2 | 62.2 | 64.2 | 66.2 | 68.2 | 70.2 | 72.2 | 74.2 | 76.2 | 78.2 | 80.2 | 82.2 | 84.2 | 86.2 | 88.2 | 90.2  | 92.2  | 94.2  | 96.2  |
| 850            |     |      |      |      |      |      |      |      |      |      |      | 38.2 | 41.2 | 44.2 | 48.2 | 51.2 | 55.2 | 62.2 | 64.2 | 66.2 | 68.2 | 70.2 | 72.2 | 74.2 | 76.2 | 78.2 | 80.2 | 82.2 | 84.2 | 86.2 | 88.2 | 90.2  | 92.2  | 94.2  | 96.2  |
| 900            |     |      |      |      |      |      |      |      |      |      |      |      | 42.2 | 45.2 | 49.2 | 52.2 | 56.2 | 63.2 | 65.2 | 67.2 | 69.2 | 71.2 | 73.2 | 75.2 | 77.2 | 79.2 | 81.2 | 83.2 | 85.2 | 87.2 | 89.2 | 91.2  | 93.2  | 95.2  | 97.2  |
| 950            |     |      |      |      |      |      |      |      |      |      |      |      |      | 46.2 | 49.2 | 53.2 | 57.2 | 64.2 | 66.2 | 68.2 | 70.2 | 72.2 | 74.2 | 76.2 | 78.2 | 80.2 | 82.2 | 84.2 | 86.2 | 88.2 | 90.2 | 92.2  | 94.2  | 96.2  | 98.2  |
| 1000           |     |      |      |      |      |      |      |      |      |      |      |      |      |      | 50.2 | 53.2 | 57.2 | 64.2 | 66.2 | 68.2 | 70.2 | 72.2 | 74.2 | 76.2 | 78.2 | 80.2 | 82.2 | 84.2 | 86.2 | 88.2 | 90.2 | 92.2  | 94.2  | 96.2  | 98.2  |
| 1050           |     |      |      |      |      |      |      |      |      |      |      |      |      |      |      | 54.2 | 58.2 | 65.2 | 67.2 | 69.2 | 71.2 | 73.2 | 75.2 | 77.2 | 79.2 | 81.2 | 83.2 | 85.2 | 87.2 | 89.2 | 91.2 | 93.2  | 95.2  | 97.2  | 99.2  |
| 1100           |     |      |      |      |      |      |      |      |      |      |      |      |      |      |      |      | 58.2 | 62.2 | 64.2 | 66.2 | 68.2 | 70.2 | 72.2 | 74.2 | 76.2 | 78.2 | 80.2 | 82.2 | 84.2 | 86.2 | 88.2 | 90.2  | 92.2  | 94.2  | 96.2  |
| 1150           |     |      |      |      |      |      |      |      |      |      |      |      |      |      |      |      |      | 62.2 | 64.2 | 66.2 | 68.2 | 70.2 | 72.2 | 74.2 | 76.2 | 78.2 | 80.2 | 82.2 | 84.2 | 86.2 | 88.2 | 90.2  | 92.2  | 94.2  | 96.2  |
| 1200           |     |      |      |      |      |      |      |      |      |      |      |      |      |      |      |      |      |      | 66.2 | 68.2 | 70.2 | 72.2 | 74.2 | 76.2 | 78.2 | 80.2 | 82.2 | 84.2 | 86.2 | 88.2 | 90.2 | 92.2  | 94.2  | 96.2  | 98.2  |
| 1250           |     |      |      |      |      |      |      |      |      |      |      |      |      |      |      |      |      |      |      | 70.2 | 72.2 | 74.2 | 76.2 | 78.2 | 80.2 | 82.2 | 84.2 | 86.2 | 88.2 | 90.2 | 92.2 | 94.2  | 96.2  | 98.2  | 100.2 |
| 1300           |     |      |      |      |      |      |      |      |      |      |      |      |      |      |      |      |      |      |      |      | 74.2 | 76.2 | 78.2 | 80.2 | 82.2 | 84.2 | 86.2 | 88.2 | 90.2 | 92.2 | 94.2 | 96.2  | 98.2  | 100.2 | 102.2 |
| 1350           |     |      |      |      |      |      |      |      |      |      |      |      |      |      |      |      |      |      |      |      |      | 78.2 | 80.2 | 82.2 | 84.2 | 86.2 | 88.2 | 90.2 | 92.2 | 94.2 | 96.2 | 98.2  | 100.2 | 102.2 | 104.2 |
| 1400           |     |      |      |      |      |      |      |      |      |      |      |      |      |      |      |      |      |      |      |      |      |      | 82.2 | 84.2 | 86.2 | 88.2 | 90.2 | 92.2 | 94.2 | 96.2 | 98.2 | 100.2 | 102.2 | 104.2 | 106.2 |

5 - кассета из 4-х клапанов, исполнение 4

3 - кассета из 2-х клапанов, исполнение 2  
4 - кассета из 3-х клапанов, исполнение 3

1 - клапан с одной заслонкой и одним приводом  
2 - кассета из 2-х клапанов, исполнение 1

**КЛАД®-2 (КДМ-2)****КЛАПАНЫ ПРОТИВОДУМНОЙ ВЕНТИЛЯЦИИ КЛАД®-2 (КДМ-2)****Характеристики и схемы установки клапанов «канального» типа****Схема конструкции КЛАД®-2 (КДМ-2) с электромагнитным приводом**

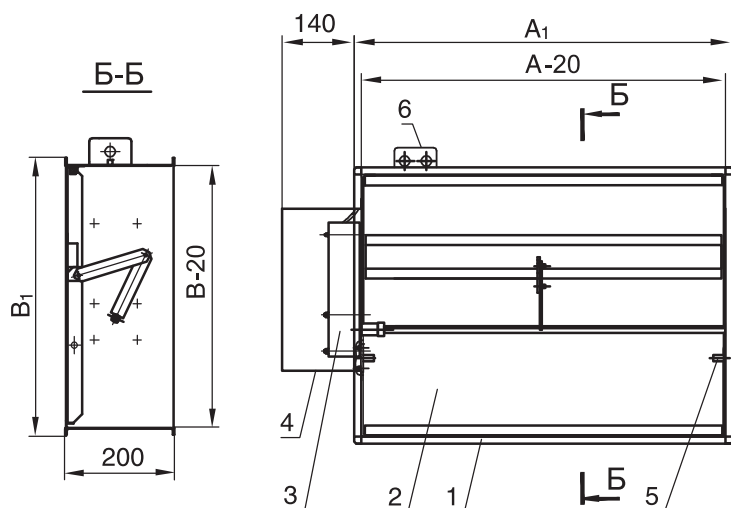
- |                               |                            |
|-------------------------------|----------------------------|
| 1 – корпус клапана;           | 6 – ось поворота заслонки; |
| 2 – заслонка;                 | 7 – микропереключатель;    |
| 3 – электромагнит;            | 8 – рычаг;                 |
| 4 – сердечник электромагнита; | 9 – коробка соединительная |
| 5 – скоба;                    |                            |



**КЛАД®-2 (КДМ-2) с внутренним расположением электромагнитного привода**



**КЛАД®-2 (КДМ-2) с внутренним расположением привода BELIMO**

**Схема конструкции КЛАД®-2 (КДМ-2) с приводом BELIMO**

- |                                 |  |
|---------------------------------|--|
| 1 – корпус клапана;             | 6 – коробка соединительная (при размещении привода внутри клапана коробка соединительная устанавливается также внутри) |
| 2 – заслонка;                   |  |
| 3 – электромеханический привод; |  |
| 4 – защитный кожух;             |  |
| 5 – ось поворота заслонки;      |  |



**КЛАД®-2 (КДМ-2) больших размеров с внутренним расположением привода BELIMO**

А, В – размеры внутреннего сечения воздуховода, мм,  $A \geq B$   
 При  $A < 600$  мм  $A_1 = A + 40$  мм,  $B_1 = B + 40$  мм.  
 При  $A \geq 600$  мм  $A_1 = A + 60$  мм,  $B_1 = B + 60$  мм.

Площадь проходного сечения клапанов КЛАД®-2 (КДМ-2) рассчитывается по формуле:

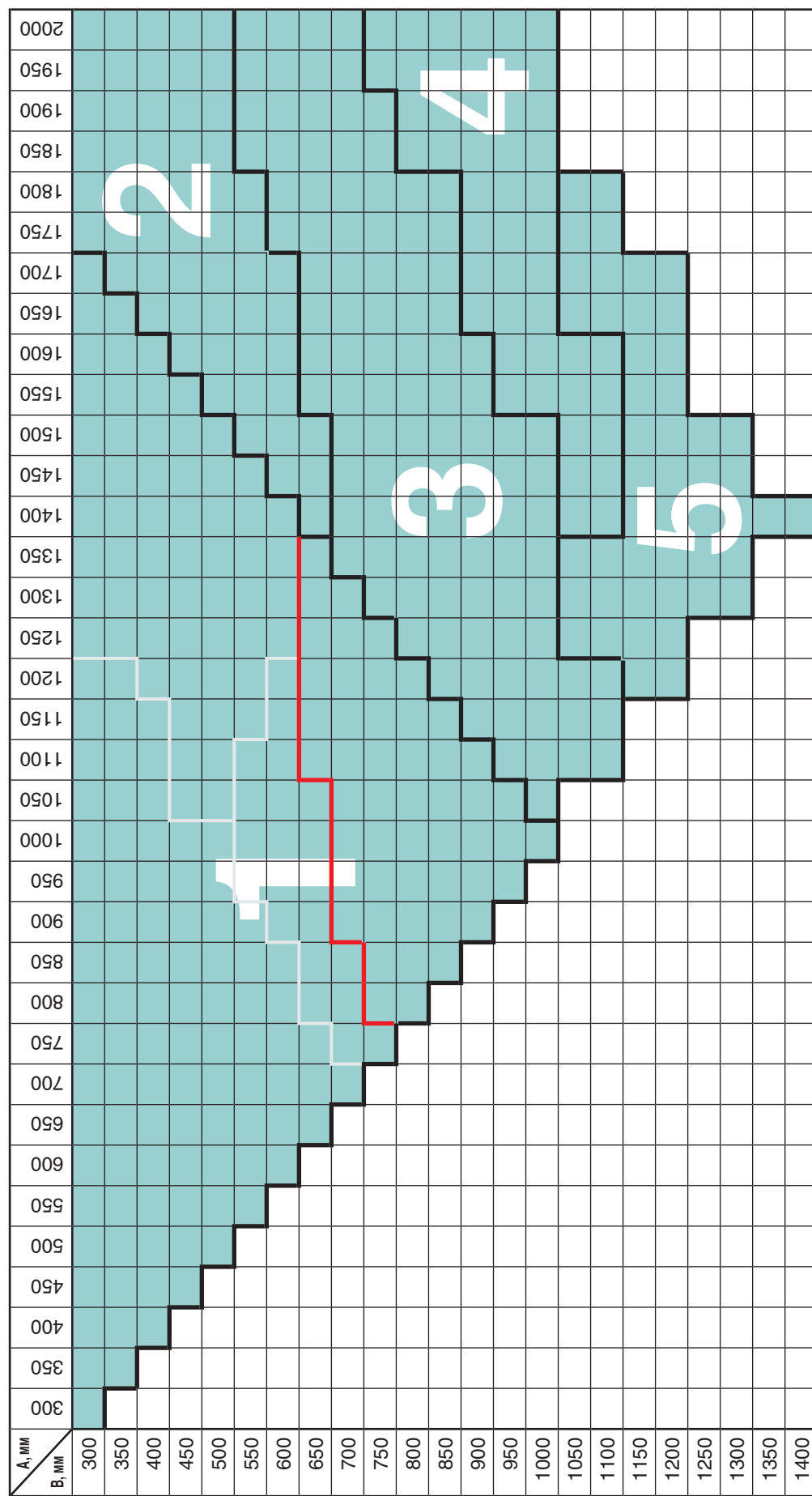
$$F_{\text{кл}} = (A - 23)(B - 51)/10^6, \text{ м}^2 \quad (4)$$

Типоразмерные ряды клапанов КЛАД®-2 (КДМ-2) «канального» типа с электромагнитным приводом и кассет их этих клапанов в зависимости от размеров внутреннего поперечного сечения воздуховода А х В, мм, аналогичны типоразмерным рядам «стеновых» клапанов (см. стр. 20). Схемы конструкции кассет аналогичны схемам, представленным на стр. 23.



**КДМ-2 (КЛАД®-2) с наружным расположением привода BELIMO**

Типоразмерный ряд «канальных» клапанов КЛАД®-2 (КДМ-2) с электромеханическим приводом BELIMO и кассет из этих клапанов в зависимости от размеров внутреннего сечения воздуховода



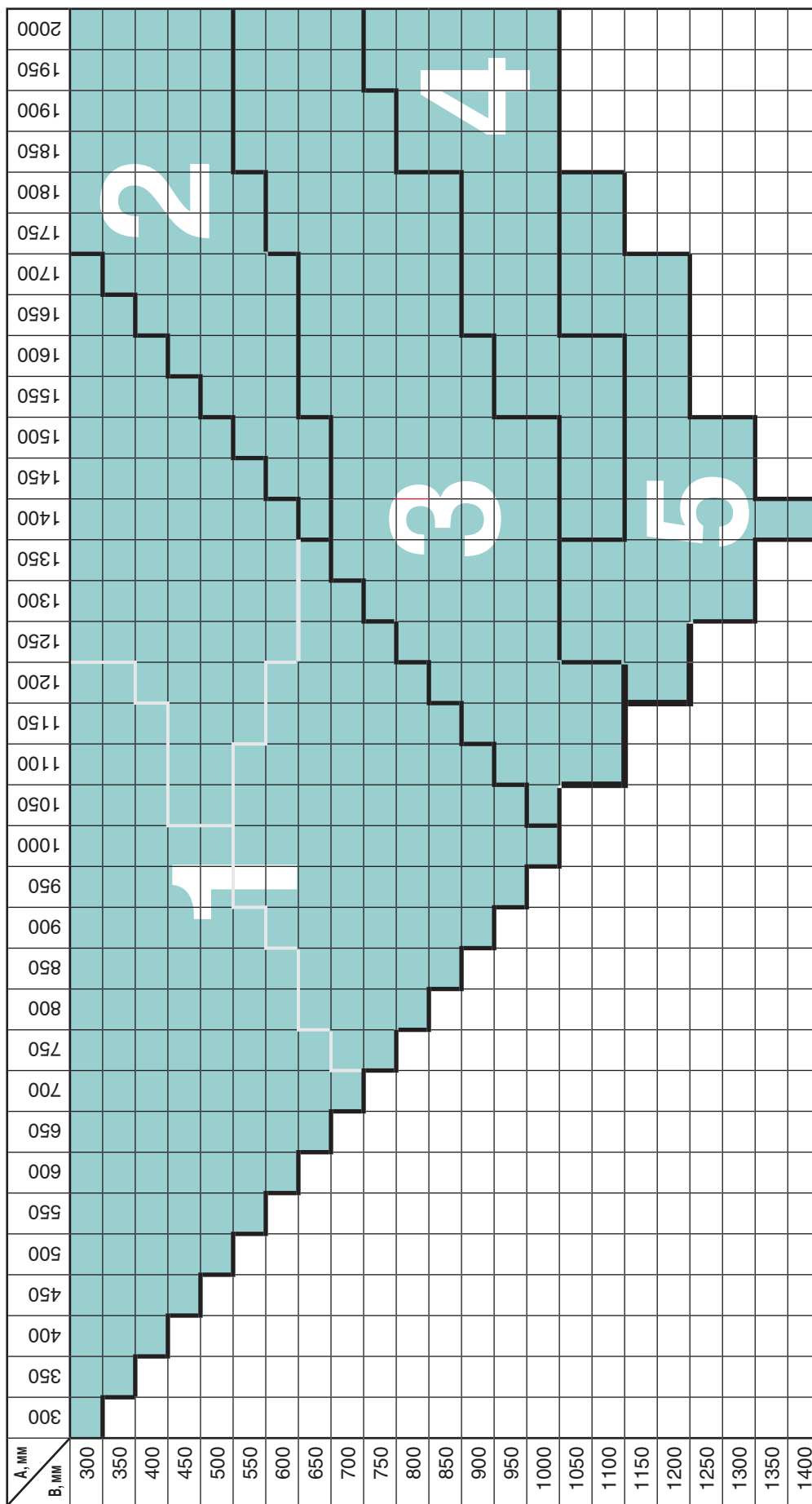
При размерах B = 300 мм и A ≥ 1100 мм изготавливаются клапаны только с наружным размещением привода

- 1 – клапан с одной заслонкой и одним приводом (в выделенной зоне с границами 750 ≤ A ≤ 1350 мм, 550 ≤ B ≤ 1000 мм возможно изготовление кассеты исполнения 2 с уменьшенным вылетом заслонки)
  - 2 – кассета из двух клапанов, исполнение 1
  - 3 – кассета из трех клапанов, исполнение 3
  - 4 – кассета из четырех клапанов, исполнение 4
  - 5 – кассета из четырех клапанов, исполнение 5
- Клапаны и кассеты больших размеров, предназначенные для установки в горизонтальной плоскости (исполнение «Г»), с размерами, соответствующими выделенной красной линией зоне, изготавливаются только в виде кассет исполнения 2.
- По индивидуальному заказу изготавливаются клапаны промежуточных размеров.
  - Характеристики приводов и электрические схемы их подключения представлены на стр. 72-74.

# КЛАД®-2 (КДМ-2)

## КЛАПАНЫ ПРОТИВОДЫМНОЙ ВЕНТИЛЯЦИИ КЛАД®-2 (КДМ-2)

Типоразмерный ряд «канальных» клапанов КЛАД®-2 (КДМ-2) с реверсивным приводом ВЕЛИМО и кассет из этих клапанов в зависимости от размеров внутреннего сечения воздуховода

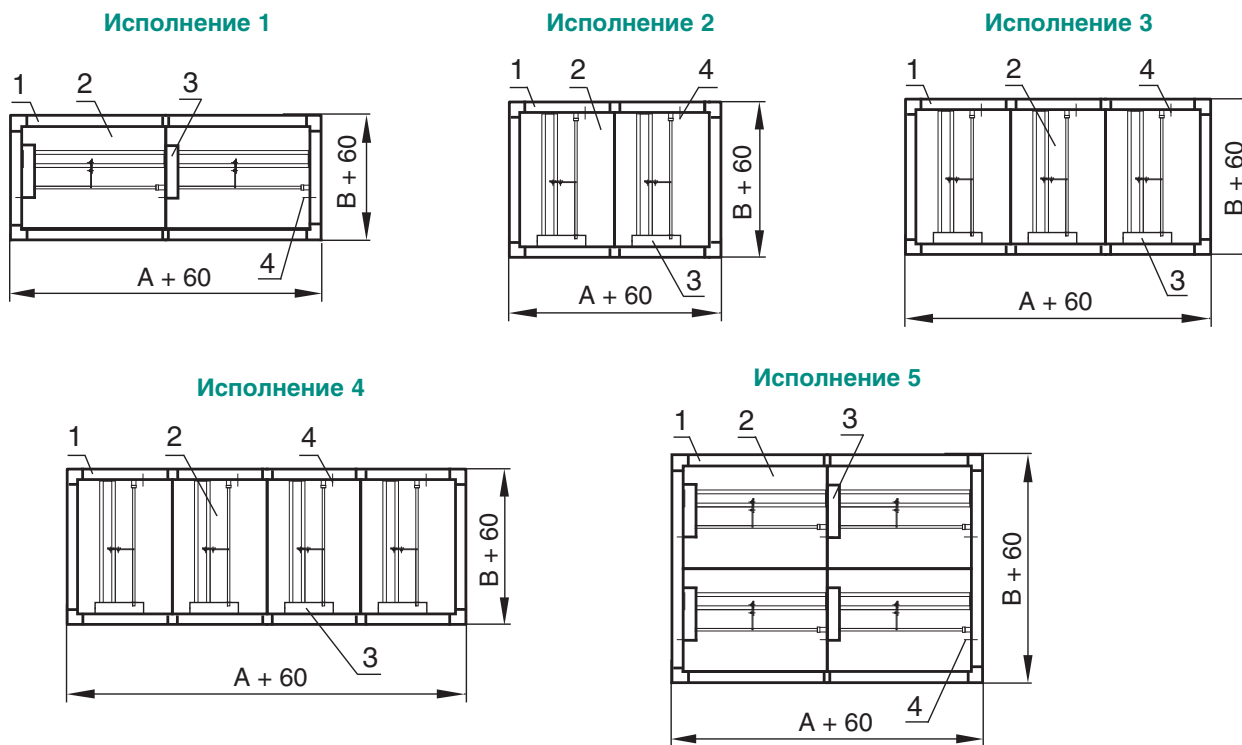


- 1 – клапан с одной заслонкой и одним приводом (в выделенной зоне с границами  $750 \leq A \leq 1350$  мм,  $550 \leq B \leq 1000$  мм возможно изготовление кассеты исполнения 2 с уменьшенным вылетом заслонки)
- 2 – кассета из двух клапанов, исполнение 1
- 3 – кассета из трех клапанов, исполнение 3
- 4 – кассета из четырех клапанов, исполнение 4
- 5 – кассета из четырех клапанов, исполнение 5

- По индивидуальным заказам изготавливаются клапаны промежуточных размеров.
- Характеристики приводов и электрические схемы их подключения представлены на стр. 75, 76.

Схемы конструкции кассет из клапанов КЛАД®-2 (КДМ-2) «канального» типа

С приводом BELIMO внутри корпуса клапана

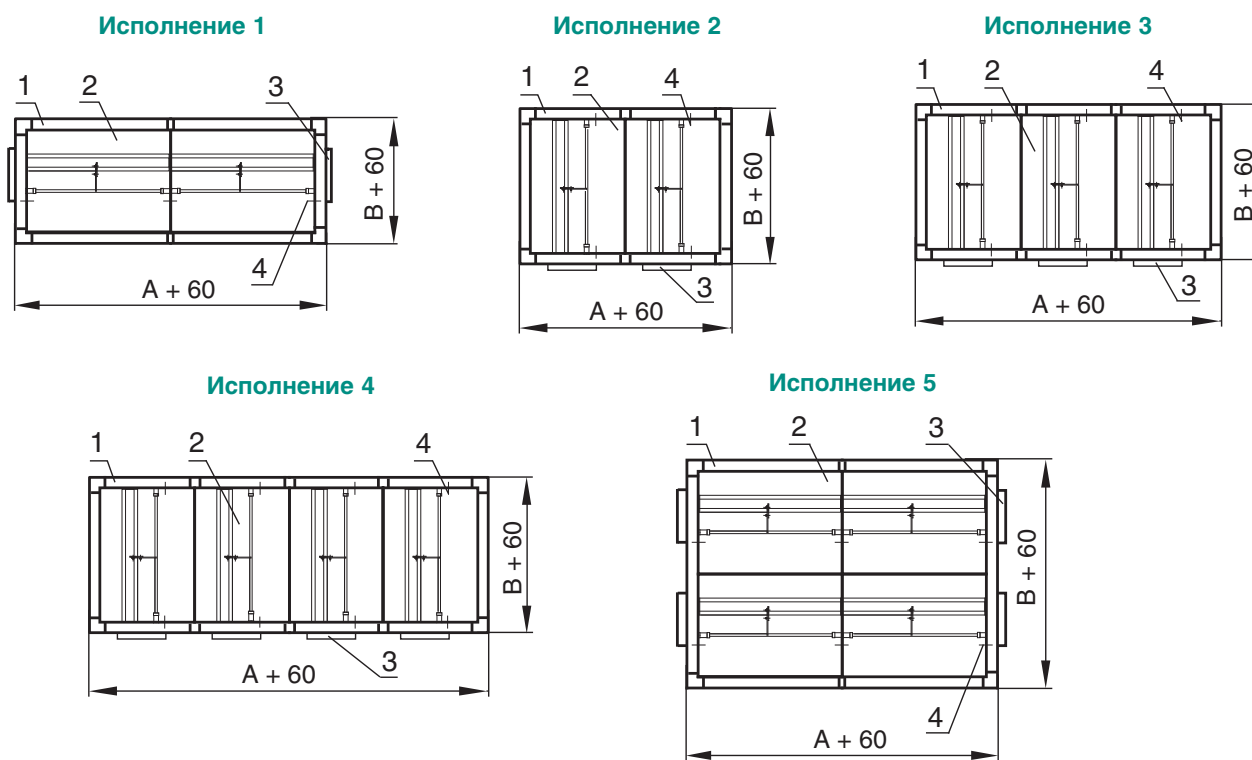


A, B – размеры внутреннего сечения воздуховода, мм

1 – корпус клапана;  
2 – заслонка;

3 – привод;  
4 – ось заслонки.

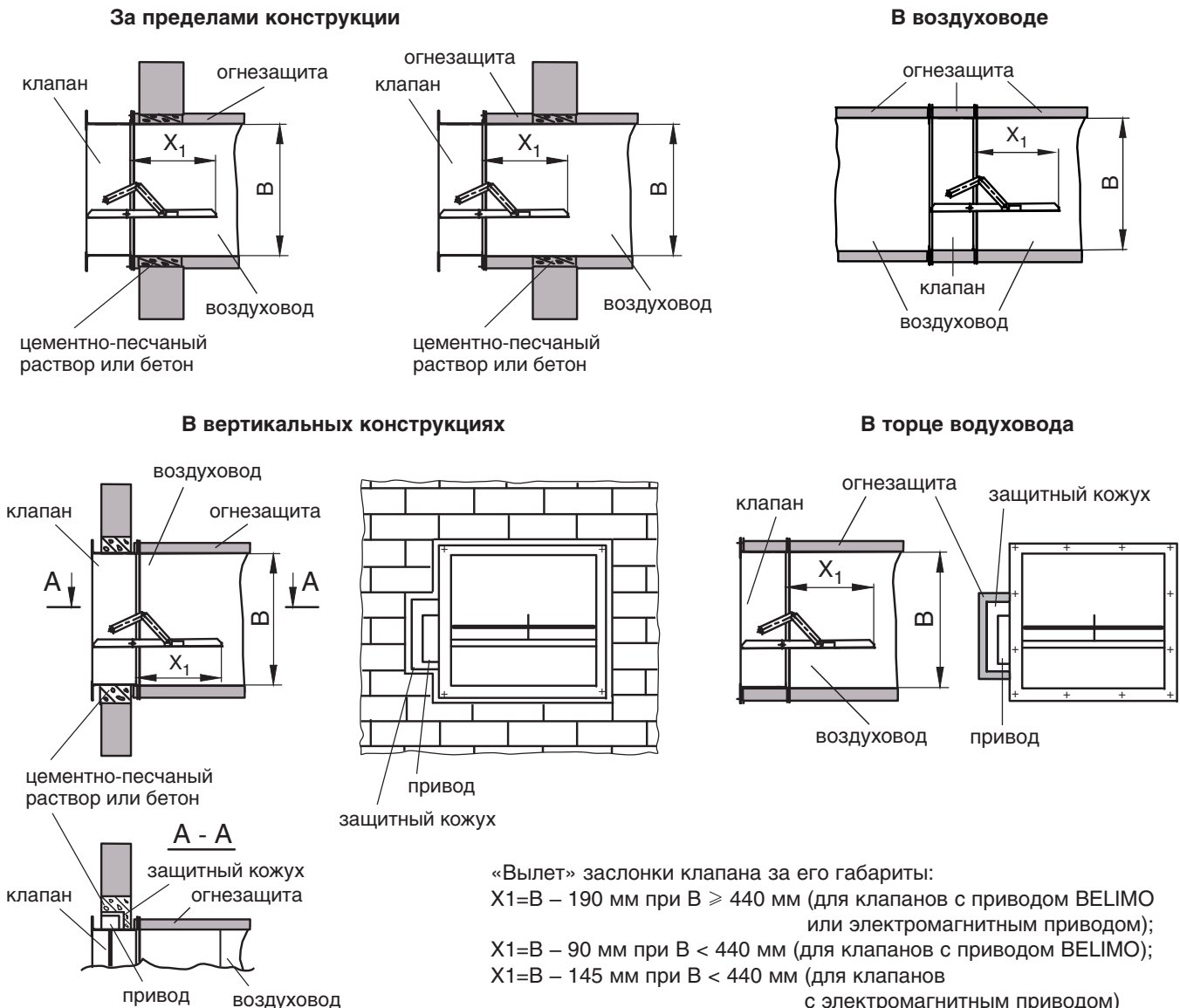
С приводом BELIMO снаружи корпуса клапана



# КЛАД®-2 (КДМ-2)

## КЛАПАНЫ ПРОТИВОДЫМНОЙ ВЕНТИЛЯЦИИ КЛАД®-2 (КДМ-2)

### Примеры схем установки клапанов «канального» типа



«Вылет» заслонки клапана за его габариты:  
 $X_1 = B - 190$  мм при  $B \geq 440$  мм (для клапанов с приводом BELIMO или электромагнитным приводом);  
 $X_1 = B - 90$  мм при  $B < 440$  мм (для клапанов с приводом BELIMO);  
 $X_1 = B - 145$  мм при  $B < 440$  мм (для клапанов с электромагнитным приводом)

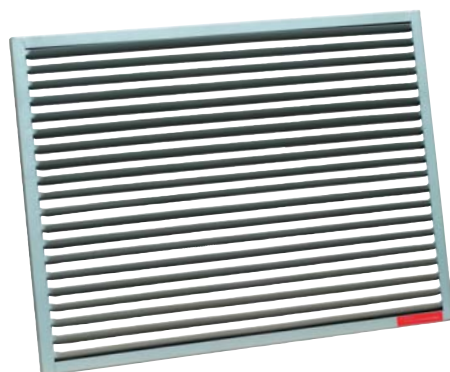
Клапаны с внутренним расположением привода рекомендуется устанавливать в торцах воздуховодов, так как люк обслуживания внутренних устройств в корпусе клапана отсутствует.

### Значения коэффициентов местного сопротивления $\zeta_B$ «канальных» клапанов КЛАД®-2 (КДМ-2) с наружным приводом в зависимости от размера $B$ внутреннего сечения воздуховода

|           |      |      |      |      |      |      |      |      |      |      |      |
|-----------|------|------|------|------|------|------|------|------|------|------|------|
| $B$ , мм  | 300  | 350  | 400  | 450  | 500  | 550  | 600  | 650  | 700  | 750  | 800  |
| $\zeta_B$ | 0,94 | 0,80 | 0,72 | 0,65 | 0,60 | 0,56 | 0,54 | 0,52 | 0,50 | 0,49 | 0,48 |

Значения коэффициентов  $\zeta_B$  отнесены к скорости во внутреннем сечении воздуховода  $F_B = A \times B$ , м<sup>2</sup>. Табличные значения получены на аэродинамическом стенде ЗАО «ВИНГС-М» и соответствуют случаю, когда к фланцам клапана с двух сторон присоединены воздуховоды одинакового сечения и поток воздуха движется внутри клапана по направлению открывания заслонки. При движении воздуха в обратном направлении табличные значения  $\zeta_B$  следует умножать на поправочный коэффициент 1,25. Формула (20) для расчета потерь давления на «канальных» КЛАД®-2 (КДМ-2) представлена на стр. 70.

## Декоративная решетка РКДМ с пониженным аэродинамическим сопротивлением



Решетка декоративная РКДМ



Отличительной особенностью функционирования систем противодымной вентиляции является высокая скорость движения газа в клапанах этих систем, которая часто достигает 15-17 м/с. Использование общеветилиционных решеток в этих условиях приводит к большим потерям давления на начальном участке сети вытяжной противодымной вентиляции. Применение декоративных откидных панелей на дымовых клапанах, устанавливаемых на стенах коридоров в соответствии с нормативными требованиями, представляет опасность для людей независимо от способа открывания «вниз» или «вверх» и является недопустимым в соответствии с п.п. 6.16 и 6.26 СНиП 21-01-97\*.

Для решения указанных проблем специалистами ЗАО «ВИНГС-М» разработана декоративная решетка РКДМ с пониженным аэродинамическим сопротивлением для «стеновых» клапанов КЛАД®-2 (КДМ-2) и КЛОП®-3. Снижение аэродинамического сопротивления решетки РКДМ достигнуто за счет специальной формы профиля и угла наклона жалюзи.

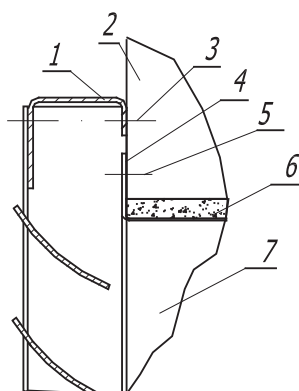
Решетка РКДМ может устанавливаться также на «канальных» клапанах КЛАД®-2 (КДМ-2) и на торцах воздуховодов. При этом габаритные размеры решетки должны соответствовать размерам фланцев воздуховода, что должно оговариваться в заказе. Решетка крепится непосредственно к фланцу «канального» клапана.



Кассета из 2-х решеток РКДМ

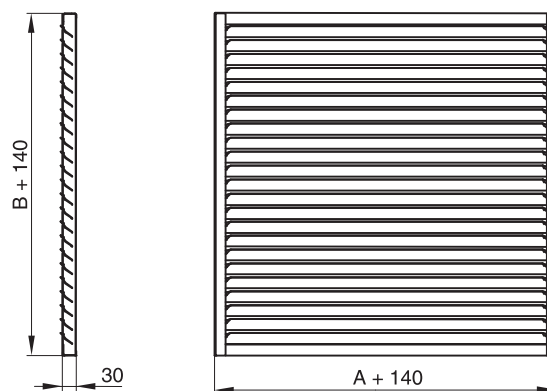
## Установка «стенового» клапана с решеткой

Решетка крепится к стене. Внутренние «посадочные» размеры решетки больше размеров фланцев клапана КЛАД®-2 (КДМ-2) (см. рис.)



- 1 - решетка;
- 2 - стена;
- 3 - крепление решетки;
- 4 - фланец клапана;
- 5 - крепление клапана;
- 6 - цементно-песчаный раствор или бетон;
- 7 - корпус клапана

## Схема конструкции решетки



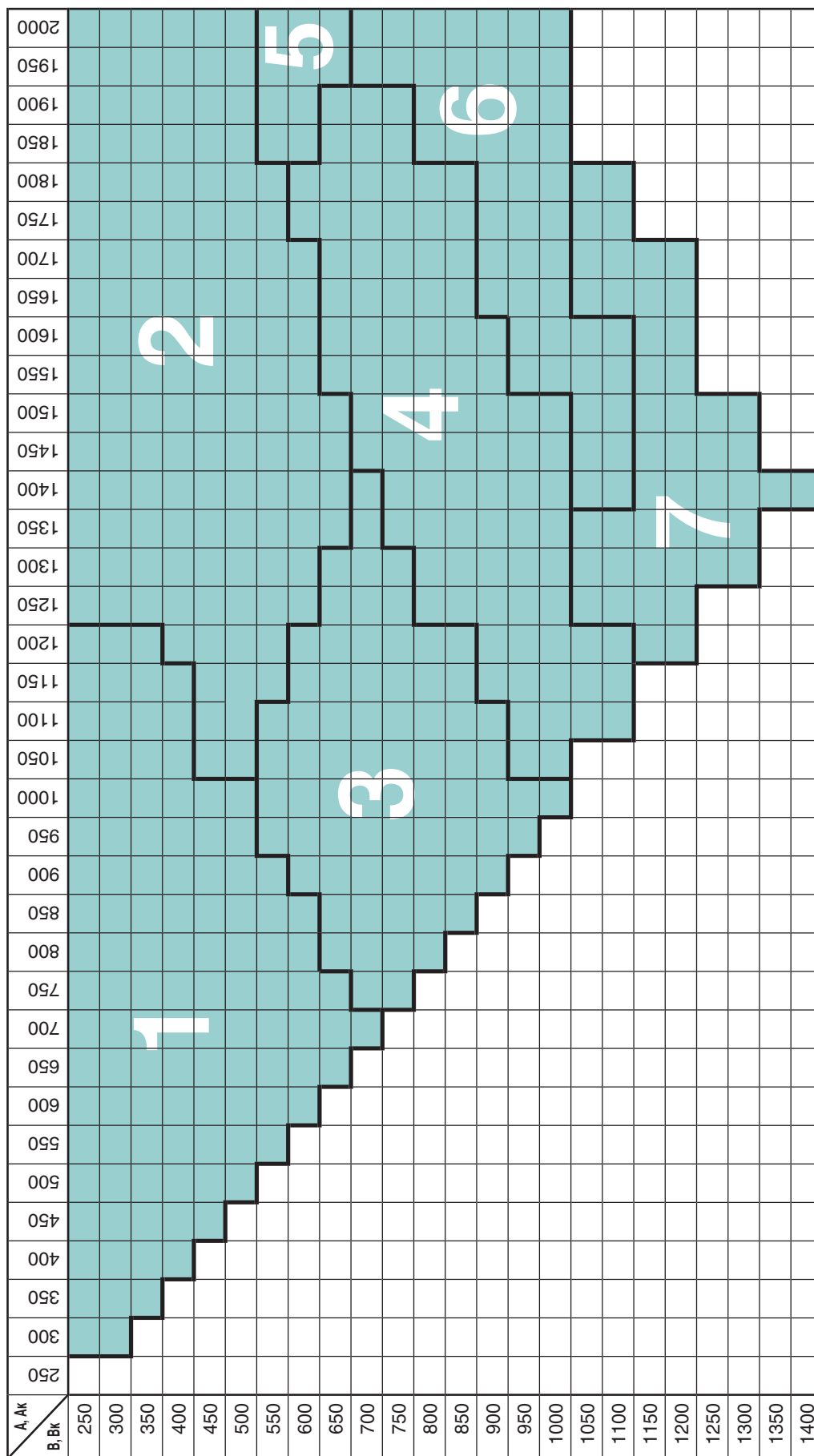
A, B – установочные размеры «стенового» клапана, мм



# КЛАД®-2 (КДМ-2)

## КЛАПАНЫ ПРОТИВОДЫМНОЙ ВЕНТИЛЯЦИИ КЛАД®-2 (КДМ-2)

Варианты изготовления декоративных решеток РКДМ и кассет из них в зависимости от размеров клапанов (кассет) КЛАД®-2 (КДМ-2), мм

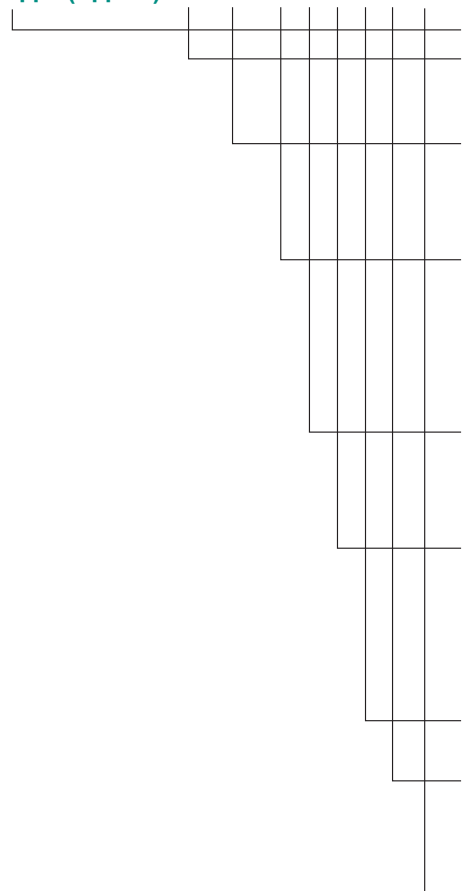


- 1 - одна решетка
- 2, 3 - кассета из 2-х решеток
- 4, 5 - кассета из 3-х решеток;
- 6, 7 - кассета из 4-х решеток

Примечание: решетки в кассетах из 2-х или 3-х решеток в зависимости от размера стыкуются по стороне А или В (см. стр. 31)

## Структура обозначения клапанов КЛАД®-2 (КДМ-2) и декоративных решеток при заказе и в документации

КЛАД-2 (КДМ-2) -...-...X...-...-...-...-...-...-...-...-...-...



### Наименование клапана

#### Тип клапана:

С - клапан «стенового» типа;  
К - клапан «канального» типа.

#### Размеры клапана:

- установочные размеры АхВ, мм, для "стенового" клапана;  
- внутренние размеры поперечного сечения воздуховода АхВ, мм, для «канального» клапана.

#### Тип электропривода заслонки:

ЭМ(220), ЭМ(24) или ЭМ(12) - электромагнитный;  
МВ(220) или МВ(24) - электромеханический привод BELIMO типа BF или BLF с возвратной пружиной;  
МВЕ(220) или МВЕ(24) - реверсивный привод BELIMO типа BE или BLE;  
(в скобках напряжение питания привода, В).

#### Размещение привода:

ВН - привод внутри клапана;  
СН - привод снаружи клапана (только для «канальных» клапанов с электромех. или реверсивными приводами).

#### Плоскость установки клапана:

Г - горизонтальная (перекрытие, подвесной потолок и т.п.);  
ВГ - вертикальная (стена, перегородка и т.п.), размер А и ось вращения заслонки горизонтальны;  
ВВ - вертикальная (стена, перегородка и т.п.), размер А и ось вращения заслонки вертикальны.

#### Наличие клеммной колодки:

К - да; Н - нет.

#### Наличие решетки РКДМ:

Р(А) - жалюзи параллельны стороне А;  
Р(В) - жалюзи параллельны стороне В;  
Н - нет.

#### Габаритные размеры решетки РКДМ:

- при заказе решетки со «стеновым» клапаном габаритные размеры могут не указываться (по умолчанию для «стенового» клапана размеры решетки (А+140)х(В+140) мм;  
- А<sub>1</sub>х В<sub>1</sub> для «канального» клапана.

Примечания. 1. При заказе решеток РКДМ без клапанов в структуре заказа указываются только параметры Р(А) или Р(В) и габаритные размеры решетки в мм.

2. Для однозначного указания продукции ЗАО "ВИНГС-М" вместо широко известного наименования клапана противодымной вентиляции КДМ-2, которое можно спутать с появившимися в последнее время аналогичными наименованиями других производителей, например, КДМ-2с, КДМ-2м и др., при заказе и в документации рекомендуется указывать новое наименование этого изделия КЛАД-2, зарегистрированное в качестве товарного знака.

### Примеры заказов:

**КЛАД-2-С-700х500-ЭМ(220)-ВН-ВГ-К-Р(А)** – клапан противодымной вентиляции КЛАД-2 «стенового» типа, с установочными размерами 700х500 мм, с электромагнитным приводом на 220 В внутри клапана, для установки в вертикальной плоскости стены с горизонтальной ориентацией размера А, с клеммной колодкой, с решеткой РКДМ, жалюзи которой параллельны стороне А.

**КДМ-2-К-600х400-МВЕ(24)-СН-Г-Н-Р(В)-660х460** – клапан противодымной вентиляции КДМ-2 «канального» типа, для установки в воздухопровод с размерами внутреннего сечения 600х400 мм, с реверсивным приводом BELIMO на 24 В, расположенным снаружи клапана, для установки в горизонтальной плоскости, без клеммной колодки, с решеткой РКДМ, жалюзи которой параллельны стороне В, а габаритные размеры – 660х460 мм.