

# Крышные вентиляторы дымоудаления ВКРС-ДУ

## Общие сведения

Крышный радиальный вентилятор дымоудаления с выбросом в стороны ВКРС-ДУ (далее вентилятор) предназначен для удаления возникающих при пожаре высокотемпературных дымовоздушных смесей и одновременного отвода тепла за пределы обслуживаемого помещения. Вентилятор применяется в аварийных системах вытяжной вентиляции производственных, общественных, жилых, административных и других помещений (кроме категорий А и Б взрывопожарной опасности по НПБ105-03).

Вентилятор устанавливается на кровлях зданий и сооружений. Применение вентилятора осуществляется в соответствии с требованиями СНиП2.04.05-91 и СНиП41-01-2003.

Вентилятор предназначен для эксплуатации на открытом воздухе. Вид климатического исполнения — У, категория размещения — 1, по ГОСТ 15150-69.

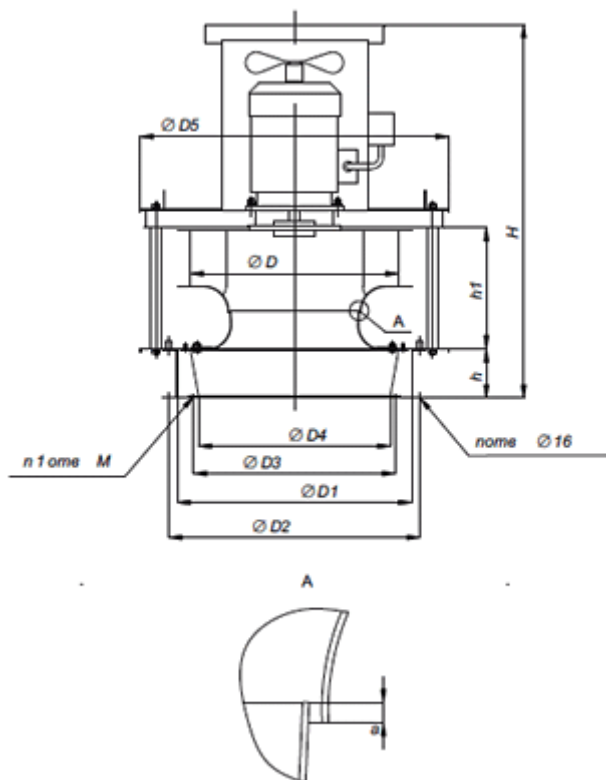
Нормальные значения климатических факторов внешней среды при эксплуатации вентиляторов:

- Верхнее значение +40°C;
- нижнее значение -45°C;
- значение относительной влажности -80% при 25°C.

Перемещаемая среда не должна содержать липких веществ, волокнистых материалов, взрывоопасных смесей газов, паров и пыли, иметь агрессивность по отношению к углеродистым сталям выше агрессивности воздуха и содержать другие твердые примеси в концентрации не более 100 мг/м<sup>3</sup>.

Предел огнестойкости при температуре перемещаемой среды час, не менее:

- t=400°C.....2 (120 мин);
- t=600°C.....2 (120 мин).



### Обозначения на схеме

- D — диаметр рабочего колеса;  
D1 — наружный диаметр патрубка вентилятора;  
D2 — присоединительный размер для фланца стакана;  
D3 — присоединительный размер для фланца обратного клапана или воздуховода;  
D4 — диаметр воздуховода;  
D5 — диаметр корпуса вентилятора;  
h — высота всасывающего патрубка;  
h1 — высота рабочего колеса;  
H — высота вентилятора.

### Габаритные размеры и масса венгерлятора

№	Тип вентилятора	Масса кг	D	D1	D2	D3	D4	D5	H	h	h1	n	n1	M	a
1	ВКРС-3,5-ДУ-2ч/600(400)° C-0,25/1500	59	360	520	590	430	400	750	782	150	212	4	8	7×10	3,5
2	ВКРС-3,5-ДУ-2ч/600(400)° C-1, 5/3000	69	360	520	590	430	400	750	860	150	212	4	8	7×10	3,5
3	ВКРС-3,5-ДУ-2ч/600(400)° C-2, 2/3000	71	360	520	590	430	400	750	860	150	212	4	8	7×10	3,5
4	ВКРС-4-ДУ-2ч/600(400)° C-0,37/1500	64	406	520	590	430	400	750	810	150	238	4	8	7×10	4,0
5	ВКРС-4-ДУ-2ч/600(400)° C-0,55/1500	68	406	520	590	430	400	750	886	150	238	4	8	7×10	4,0
6	ВКРС-4-ДУ-2ч/600(400)° C-3,0/3000	85	406	520	590	430	400	750	973	150	238	4	8	7×10	4,0
7	ВКРС-4-ДУ-2ч/600(400)° C-4,0/3000	91	406	520	590	430	400	750	975	150	238	4	8	7×10	4,0
8	ВКРС-4,5-ДУ-	84	458	720	772	590	560	930	917	15	26	8	1	7×10	4,4

	2ч/600(400)° C-0,75/1500									0	8	0		
9	ВКРС-4,5-ДУ- 2ч/600(400)° C-1,1/1500	87	458	720	772	590	560	930	921	15 0	26 8	8	1 0	7×10 4,4
10	ВКРС-4,5-ДУ- 2ч/600(400)° C-5,5/3000	112	458	720	772	590	560	930	100 0	15 0	26 8	8	1 0	7×10 4,4
11	ВКРС-4,5-ДУ- 2ч/600(400)° C-7,5/1500	132	458	720	772	590	560	930	100 0	15 0	26 8	8	1 0	7×10 4,4
12	ВКРС-5-ДУ- 2ч/600(400)° C-1,1/1500	92	515	720	772	590	560	930	954	15 0	30 1	8	1 0	7×10 5,0
13	ВКРС-5-ДУ- 2ч/600(400)° C-1,5/1500	94	515	720	772	590	560	930	954	15 0	30 1	8	1 0	7×10 5,0
14	ВКРС-5,6-ДУ- 2ч/600(400)° C-0,55/1000	95	572	720	772	590	560	930	981	15 0	33 3	8	1 0	7×10 6,0
15	ВКРС-5,6-ДУ- 2ч/600(400)° C-0,75/1000	101	572	720	772	590	560	930	981	15 0	33 3	8	1 0	7×10 6,0
16	ВКРС-5,6-ДУ- 2ч/600(400)° C-2,2/1500	111	572	720	772	590	560	930	106 7	15 0	33 3	8	1 0	7×10 6,0
17	ВКРС-5,6-ДУ- 2ч/600(400)° C-3,0/1500	115	572	720	772	590	560	930	106 7	15 0	33 3	8	1 0	7×10 6,0
18	ВКРС-6,3-ДУ- 2ч/600(400)° C-1,1/1000	128	641	720	772	590	560	930	102 3	15 0	37 3	8	1 0	7×10 6,5
19	ВКРС-6,3-ДУ- 2ч/600(400)° C-1,5/1000	139	641	720	772	590	560	930	110 8	15 0	37 3	8	1 0	7×10 6,5
20	ВКРС-6,3-ДУ- 2ч/600(400)° C-4,0/1500	147	641	720	772	590	560	930	110 8	15 0	37 3	8	1 0	7×10 6,5
21	ВКРС-6,3-ДУ- 2ч/600(400)° C-5,5/1500	170	641	720	772	590	560	930	110 8	15 0	37 3	8	1 0	7×10 6,5
22	ВКРС-7,1-ДУ- 2ч/600(400)° C-1,5/750	190	721	102 0	107 2	830	800	123 0	115 4	15 0	41 9	8	1 2	10×1 5 7,0
23	ВКРС-7,1-ДУ- 2ч/600(400)° C-2,2/1000	192	721	102 0	107 2	830	800	123 0	115 4	15 0	41 9	8	1 2	10×1 5 7,0

2 4	ВКРС-7,1-ДУ- 2ч/600(400)° С-3,0/1000	212	721	102 0	107 2	830	800	123 0	117 0	15 0	41 9	8	1 2	10×1 5	7,0
2 5	ВКРС-7,1-ДУ- 2ч/600(400)° С-7,5/1500	230	721	102 0	107 2	830	800	123 0	131 4	15 0	41 9	8	1 2	10×1 5	7,0
2 6	ВКРС-7,1-ДУ- 2ч/600(400)° С-11,0/1500	239	721	102 0	107 2	830	800	123 0	131 4	15 0	41 9	8	1 2	10×1 5	7,0
2 7	ВКРС-8-ДУ- 2ч/600(400)° С-4,0/1000	243	813	102 0	107 2	830	800	123 0	122 2	15 0	47 2	8	1 2	10×1 5	8,0
2 8	ВКРС-8-ДУ- 2ч/600(400)° С-5,5/1000	260	813	102 0	107 2	830	800	123 0	136 7	15 0	47 2	8	1 2	10×1 5	8,0
2 9	ВКРС-8-ДУ- 2ч/600(400)° С-11,0/1500	265	813	102 0	107 2	830	800	123 0	136 7	15 0	47 2	8	1 2	10×1 5	8,0
3 0	ВКРС-8-ДУ- 2ч/600(400)° С-15,0/1500	334	813	102 0	107 2	830	800	123 0	145 7	15 0	47 2	8	1 2	10×1 5	8,0
3 1	ВКРС-8-ДУ- 2ч/600(400)° С-18,5/1500	352	813	102 0	107 2	830	800	123 0	145 7	15 0	47 2	8	1 2	10×1 5	8,0
3 2	ВКРС-9-ДУ- 2ч/600(400)° С-3,0/750	270	916	102 0	107 2	830	800	126 0	128 5	15 0	53 4	8	1 2	10×1 5	9,0
3 3	ВКРС-9-ДУ- 2ч/600(400)° С-4,0/750	304	916	102 0	107 2	830	800	126 0	142 9	15 0	53 4	8	1 2	10×1 5	9,0
3 4	ВКРС-9-ДУ- 2ч/600(400)° С-5,5/750	321	916	102 0	107 2	830	800	126 0	142 9	15 0	53 4	8	1 2	10×1 5	9,0
3 5	ВКРС-9-ДУ- 2ч/600(400)° С-7,5/1000	294	916	102 0	107 2	830	800	126 0	142 9	15 0	53 4	8	1 2	10×1 5	9,0
3 6	ВКРС-9-ДУ- 2ч/600(400)° С-22,0/1500	404	916	102 0	107 2	830	800	126 0	159 0	15 0	53 4	8	1 2	10×1 5	9,0
3 7	ВКРС-9-ДУ- 2ч/600(400)° С-30,0/1500	434	916	102 0	107 2	830	800	126 0	160 9	15 0	53 4	8	1 2	10×1 5	9,0
3 8	ВКРС-10-ДУ- 2ч/600(400)° С-5,5/750	416	103 0	122 0	127 2	104 0	100 0	147 0	149 5	15 0	59 9	8	1 6	10×1 5	10, 0
3 9	ВКРС-10-ДУ- 2ч/600(400)° С-7,5/750	461	103 0	122 0	127 2	104 0	100 0	147 0	160 5	15 0	59 9	8	1 6	10×1 5	10, 0

40	ВКРС-10-ДУ-2ч/600(400)°C-11,0/1000	461	1030	1220	1272	1040	1000	1470	1605	150	599	8	16	10×15	10,0
41	ВКРС-10-ДУ-2ч/600(400)°C-15,0/1000	492	1030	1220	1272	1040	1000	1470	1654	150	599	8	16	10×15	10,0
42	ВКРС11-ДУ-2ч/600(400)°C-11,0/750	610	1145	1220	1272	1040	1000	1560	1752	150	747	8	16	10×15	11,0
43	ВКРС-11-ДУ-2ч/600(400)°C-15,0/750	638	1145	1220	1272	1040	1000	1560	1802	150	747	8	16	10×15	11,0
44	ВКРС-11-ДУ-2ч/600(400)°C-18,5/1000	625	1145	1220	1272	1040	1000	1560	1822	150	747	8	16	10×15	11,0
45	ВКРС-11-ДУ-2ч/600(400)°C-30,0/1000	719	1145	1220	1272	1040	1000	1560	2001	150	747	8	16	10×15	11,0

## Аэродинамические характеристики

Характеристики даны при нормальных атмосферных условиях (t=20°C)

№	Тип вентилятора	Тип электродвигателя	n, об/мин	N, кВт	Q, м³/ч	Psv, Па	Изолятор	Количество изоляторов
1	ВКРС-3,5-ДУ-2ч/600(400)°C-0,25/1500	АИР63А4	1350	0,25	400...3100	100...400	ДОЗ9	4
2	ВКРС-3,5-ДУ-2ч/600(400)°C-1,5/3000	АИР80А2	2880	1,5	950...6900	300...1500	ДОЗ9	4
3	ВКРС-3,5-ДУ-2ч/600(400)°C-2,2/3000	АИР80В2	2860	2,2	950...6900	300...1500	ДОЗ9	4
4	ВКРС-4-ДУ-2ч/600(400)°C-0,37/1500	АИР63В4	1320	0,37	200...4150	100...450	ДОЗ9	4
5	ВКРС-4-ДУ-2ч/600(400)°C-0,55/1500	АИР71А4	1360	0,55	200...4150	100...450	ДОЗ9	4
6	ВКРС-4-ДУ-2ч/600(400)°C-3,0/3000	АИР90L2	2860	3,0	750...9800	300...1950	ДОЗ9	6
7	ВКРС-4-ДУ-2ч/600(400)°C-4,0/3000	АИР100S2	2850	4,0	750...9800	300...1950	ДОЗ9	6

8	ВКРС-4,5-ДУ-2ч/600(400)°С -0,75/1500	АИР71В4	1350	0,7 5	900...6500	150...600	ДОЗ9	6
9	ВКРС-4,5-ДУ-2ч/600(400)°С -1,1/1500	АИР80А4	1420	1,1	900...6500	150...600	ДОЗ9	6
10	ВКРС-4,5-ДУ-2ч/600(400)°С -5,5/3000	АИР100L2	2850	5,5	1900...14100	450...250 0	ДОЗ9	8
11	ВКРС-4,5-ДУ-2ч/600(400)°С -7,5/1500	АИРМ112А4	2895	7,5	1900...14100	450...250 0	ДОЗ9	8
12	ВКРС-5-ДУ-2ч/600(400)°С -1,1/1500	АИР80А4	1420	1,1	1400...9800	100...700	ДОЗ9	6
13	ВКРС-5-ДУ-2ч/600(400)°С -1,5/1500	АИР80В4	1410	1,5	1400...9800	100...700	ДОЗ9	6
14	ВКРС-5,6-ДУ-2ч/600(400)°С -0,55/1000	АИР71В6	920	0,5 5	1000...8000	100...450	ДОЗ9	6
15	ВКРС-5,6-ДУ-2ч/600(400)°С -0,75/1000	АИР80А6	920	0,7 5	1000...8000	100...450	ДОЗ9	6
16	ВКРС-5,6-ДУ-2ч/600(400)°С -2,2/1500	АИР90L4	1420	2,2	2000...13000	200...950	ДОЗ9	6
17	ВКРС-5,6-ДУ-2ч/600(400)°С -3,0/1500	АИР100S4	1410	3,0	2000...13000	200...950	ДОЗ9	6
18	ВКРС-6,3-ДУ-2ч/600(400)°С -1,1/1000	АИР80В6	920	1,1	2000...13000	100...500	ДОЗ9	8
19	ВКРС-6,3-ДУ-2ч/600(400)°С -1,5/1000	АИР90L6	940	1,5	2000...1300 0	100...500	ДОЗ9	8
20	ВКРС-6,3-ДУ-2ч/600(400)°С -4,0/1500	АИР100L4	1410	4,0	3000...18000	200...120 0	ДО40	6
21	ВКРС-6,3-ДУ-2ч/600(400)°С -5,5/1500	АИРМ112 М4	1430	5,5	3000...18000	200...120 0	ДО40	6
22	ВКРС-7,1-ДУ-2ч/600(400)°С -1,5/750	АИР100L8	700	1,5	2000...14000	100...200	ДО40	6
23	ВКРС-7,1-ДУ-2ч/600(400)°С -2,2/1000	АИР100L6	940	2,2	2000...17000	100...650	ДО40	6

2 4	ВКРС-7,1-ДУ- 2ч/600(400)°С -3,0/1000	АИРМ112 МА6	950	3,0	2000...17000	100...650	ДО40	8
2 5	ВКРС-7,1-ДУ- 2ч/600(400)°С -7,5/1500	А132S4	1455	7,5	4000...27000	300...150 0	ДО40	8
2 6	ВКРС-7,1-ДУ- 2ч/600(400)°С -11,0/1500	А132 М4	1435	11, 0	4000...27000	300...150 0	ДО40	8
2 7	ВКРС-8-ДУ- 2ч/600(400)°С -4,0/1000	АИРМ112 МВ6	950	4,0	4000...26000	200...800	ДО40	8
2 8	ВКРС-8-ДУ- 2ч/600(400)°С -5,5/1000	А132S6	950	5,5	4000...26000	200...800	ДО40	8
2 9	ВКРС-8-ДУ- 2ч/600(400)°С -11,0/1500	А132 М4	1435	11, 0	5000...39000	300...200 0	ДО41	6
3 0	ВКРС-8-ДУ- 2ч/600(400)°С -15,0/1500	АИР160S4	1460	15, 0	5000...39000	300...200 0	ДО41	8
3 1	ВКРС-8-ДУ- 2ч/600(400)°С -18,5/1500	АИР160 М4	1460	18, 5	5000...39000	300...200 0	ДО41	8
3 2	ВКРС-9-ДУ- 2ч/600(400)°С -3,0/750	АИРМ112 МВ8	710	3,0	4000...27000	100...600	ДО41	6
3 3	ВКРС-9-ДУ- 2ч/600(400)°С -4,0/750	А132S8	710	4,0	4000...27000	100...600	ДО41	6
3 4	ВКРС-9-ДУ- 2ч/600(400)°С -5,5/750	А132 М8	710	5,5	4000...27000	100...600	ДО41	8
3 5	ВКРС-9-ДУ- 2ч/600(400)°С -7,5/1000	А132 М6	960	7,5	5000...37000	200...110 0	ДО41	6
3 6	ВКРС-9-ДУ- 2ч/600(400)°С -22,0/1500	А180S4	1460	22, 0	8000...57000	400...250 0	ДО41	8
3 7	ВКРС-9-ДУ- 2ч/600(400)°С -30,0/1500	А180 М4	1460	30, 0	8000...57000	400...250 0	ДО42	6
3 8	ВКРС-10-ДУ- 2ч/600(400)°С -5,5/750	А132 М8	710	5,5	5000...40000	100...700	ДО41	8
3 9	ВКРС-10-ДУ- 2ч/600(400)°С -7,5/750	АИР160S8	730	7,5	5000...40000	100...700	ДО42	6

40	ВКРС-10-ДУ-2ч/600(400)°C -11,0/1000	АИР160S6	970	11,0	8000...53000	200...140 0	ДО42	6
41	ВКРС-10-ДУ-2ч/600(400)°C -15,0/1000	АИР160 М6	970	15,0	8000...53000	200...140 0	ДО42	6
42	ВКРС11-ДУ-2ч/600(400)°C -11,0/750	АИР160 М8	730	11,0	9000...68000	200...100 0	ДО42	8
43	ВКРС-11-ДУ-2ч/600(400)°C -15,0/750	А180 М8	730	15,0	9000...68000	200...100 0	ДО42	8
44	ВКРС-11-ДУ-2ч/600(400)°C -18,5/1000	А180 М6	970	18,5	12000...9300 0	300...170 0	ДО42	8
45	ВКРС-11-ДУ-2ч/600(400)°C -30,0/1000	А200L6	970	30,0	12000...9300 0	300...170 0	ДО42	8

#### Структура обозначения при заказе

