

Клапаны сертифицированы во ВНИИПО МЧС России  
КЛОП® - зарегистрированный товарный знак ЗАО «ВИНГС-М»

Противопожарные нормально открытые (огнезадерживающие) клапаны КЛОП®-3 предназначены для блокирования распространения пожара и продуктов горения по воздуховодам, шахтам и каналам систем вентиляции и кондиционирования зданий и сооружений различного назначения. Дымовые и нормально закрытые противопожарные клапаны КЛОП®-3 используются в системах вытяжной и приточной противодымной вентиляции, в том числе в приточных системах лифтов для транспортирования пожарных подразделений. Применение клапанов осуществляется в соответствии с нормативными требованиями. Клапаны КЛОП®-3 не подлежат установке в помещениях категорий А и Б по взрывопожароопасности.

**Предел огнестойкости клапанов КЛОП®-3:**  
**в режиме нормально открытого клапана – EI 90;**  
**в режиме нормально закрытого клапана – EI 120;**  
**в режиме дымового клапана – EI 120, E 120.**

Клапаны КЛОП®-3 выпускаются «канального» типа с двумя присоединительными фланцами с наружным размещением привода, а также «стенового» типа с одним присоединительным фланцем с внутренним размещением привода.

Клапаны КЛОП®-3 работоспособны в любой пространственной ориентации.

При проектировании и установке клапанов в системах вентиляции следует учитывать удобство доступа к приводу клапана.

Преимуществом "канальных" но клапанов КЛОП®-3 больших размеров является надежность их работы при больших скоростях и расходах воздуха и значительной асимметрии профиля скоростей по сечению воздуховода, возникающей, например, вблизи резкого поворота воздуховода. По этой причине эти клапаны рекомендуется устанавливать в воздуховодах большого сечения, пересекающих ограждающие строительные конструкции венткамер с установленными в них вентиляторами высокой производительности.

Вид климатического исполнения клапанов УЗ по ГОСТ 15150-69. Клапаны могут устанавливаться внутри помещений с температурой среды от – 30°C до + 40°C при отсутствии прямого воздействия атмосферных осадков и конденсации влаги на заслонке.

Окружающая среда должна быть взрывобезопасной, не содержащей агрессивных паров и газов в концентрациях, разрушающих металлы, лакокрасочные покрытия и электроизоляцию.



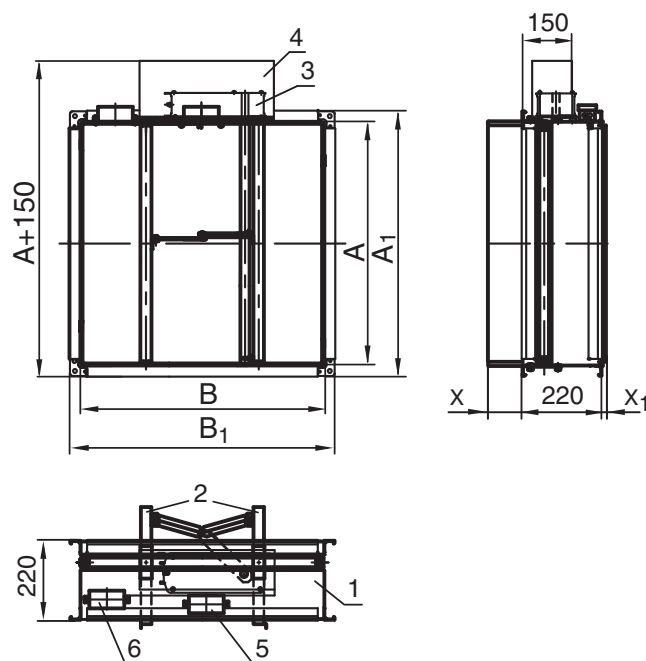
«Канальный» клапан  
КЛОП®-3 с приводом BELIMO



«Стеновой» клапан  
КЛОП®-3 с приводом BELIMO

## Характеристики клапанов «канального» типа

### Схема конструкции «канального» клапана КЛОП®-3 с двумя заслонками



- 1 – корпус клапана;
- 2 – заслонки;
- 3 – привод;
- 4 – защитный кожух;
- 5 – ТРУ (для НО клапанов);
- 6 – коробка соединительная

A, B – размеры внутреннего сечения «канального» клапана ( $B \leq A$ ), мм  
 $L_1=150$  мм – расстояние от фланца до края защитного кожуха

Клапаны «канального» типа изготавливаются в двух исполнениях – противопожарные нормально открытые (НО) клапаны и противопожарные нормально закрытые (НЗ) (в том числе дымовые) клапаны.

**Противопожарные НО клапаны** выпускаются с электромеханическим приводом BELIMO типа BLF или BF с терморазмыкающим устройством (ТРУ) на 72°C.

**Противопожарные НЗ (дымовые) клапаны** выпускаются с реверсивным приводом BELIMO типа BLE или BE (для клапанов больших размеров). На этих клапанах могут устанавливаться также электромеханические приводы BELIMO с возвратной пружиной типа BLF или BF без ТРУ.

Характеристики и схемы подключения электроприводов представлены на стр. 72-76.

Клапаны изготавливаются из оцинкованной стали. В зависимости от размеров клапаны имеют одну или две заслонки. Одна заслонка устанавливается в клапанах с размером B от 150 до 350 мм, две заслонки – в клапанах с размером B от 400 до 1000 мм.

**Отличительными особенностями «канальных» клапанов КЛОП®-3 от клапанов КЛОП®-1, КЛОП®-2 и КОМ®-1 являются:**

- существенно пониженные значения коэффициентов местного сопротивления клапанов небольших размеров с одной заслонкой (см. таблицу коэффициентов);
- укороченная длина корпуса клапана (220 мм);
- наличие двух заслонок у клапанов больших размеров.

Типоразмерный ряд «канальных» клапанов КЛОП®-3 аналогичен типоразмерному ряду клапанов КЛОП®-1 и КЛОП®-2:

- $150 \leq A \leq 1500$  мм,  $150 \leq B \leq 1000$  мм;
- $A=B$  при  $150 \leq A \leq 1000$  мм – левая граница типоразмерного ряда;
- $A+B=2000$  мм при  $1000 < A < 1500$  мм – правая граница типоразмерного ряда.  
и  $150 \leq B \leq 500$  мм при  $A=1500$  мм

Площадь проходного сечения открытых «канальных» клапанов КЛОП®-3 прямоугольного сечения определяется по формулам:

$$\text{для клапанов с одной заслонкой} \\ F_{\text{кл}} = (A - 9)(B - 36)/10^6, \text{ м}^2 \quad (14)$$

$$\text{для клапанов с двумя заслонками} \\ F_{\text{кл}} = (A - 9)(B - 63)/10^6, \text{ м}^2 \quad (15)$$

Схемы установки «канальных» клапанов КЛОП®-3 представлены на стр. 68, 69.

**Масса клапанов КЛОП®-3 «канального» типа с приводами BELIMO, не более, кг**

A, мм \ B, мм	150	200	250	300	350	400	450	500	550	600	650	700	750	800	850	900	950	1000	1050	1100	1150	1200	1250	1300	1350	1400	1450	1500
150	5.1	5.4	5.8	6.1	6.5	6.8	7.2	7.5	7.9	10.2	10.7	11.2	11.7	12.1	14.0	14.5	15.0	16.7	17.3	17.9	18.5	19.1	19.6	20.2	20.8	21.4	22.0	22.6
200		5.8	6.2	6.6	7.0	7.4	7.8	8.1	8.5	10.8	11.3	11.8	12.3	14.2	14.8	15.3	15.8	17.6	18.2	18.8	19.5	20.1	20.7	21.3	22.0	22.6	23.2	23.9
250			6.6	7.1	7.5	7.9	8.3	8.8	9.2	11.7	12.3	12.9	14.8	15.4	16.0	16.5	17.1	18.9	19.5	20.2	20.9	21.6	22.2	22.9	23.6	24.2	24.9	25.6
300				7.5	8.0	8.5	8.9	9.4	9.9	12.5	13.1	15.1	15.7	16.3	17.0	17.6	18.2	20.0	20.7	21.4	22.1	22.8	23.5	24.2	24.9	25.7	26.4	27.1
350					8.5	9.0	9.5	10.0	10.5	13.3	15.3	16.0	16.6	17.3	17.9	18.6	19.2	21.1	21.8	22.6	23.3	24.1	24.8	25.6	26.3	27.1	27.8	28.6
400						12.0	12.7	13.4	14.1	18.2	19.0	19.9	20.7	21.5	22.4	23.2	24.1	24.9	25.7	26.6	27.4	28.3	29.1	29.9	30.8	31.6	32.4	33.3
450							13.0	13.8	14.5	18.2	19.0	19.9	20.7	21.5	22.4	23.2	24.1	24.9	25.7	26.6	27.4	28.3	29.1	29.9	30.8	31.6	32.4	33.3
500								14.4	16.6	19.6	20.5	21.4	22.3	23.2	24.1	25.1	26.0	26.9	27.8	28.7	29.6	30.5	31.5	32.4	33.3	34.2	35.1	36.0
550									17.3	20.5	21.3	22.3	23.3	24.2	25.2	26.1	27.1	28.0	29.0	29.9	30.9	31.9	32.8	33.8	34.7	35.7	36.6	
600										21.2	22.2	23.2	24.2	25.2	26.2	27.2	28.1	29.1	30.1	31.1	32.1	33.1	34.1	35.0	36.0	37.0		
650											23.1	24.1	25.1	26.2	27.2	28.2	29.3	30.3	31.3	32.4	33.4	34.4	35.5	36.5	37.5			
700												25.0	26.1	27.2	28.2	29.3	30.4	31.4	32.5	33.6	34.6	35.7	36.8	37.8				
750													27.0	28.1	29.2	30.4	31.5	32.6	33.7	34.8	35.9	37.0	38.1					
800														29.1	30.3	31.4	32.6	33.7	34.8	36.0	37.1	38.3						
850															31.3	32.5	33.7	34.8	36.0	37.2	38.4							
900																33.5	34.8	36.0	37.2	38.4								
950																	35.8	37.1	38.4									
1000																		38.3										

Клапаны дымовые и нормально закрытые, предназначенные для установки в горизонтальной плоскости (фланцы горизонтальны), с размерами  $B > 800$  мм изготавливаются только с реверсивным приводом BE фирмы BELIMO. Нормально открытые (огнезадерживающие) клапаны таких типоразмеров с электромеханическим приводом для установки в горизонтальной плоскости не изготавливаются.

Значения вылета заслонки за корпус «канальных» клапанов с одной и двумя заслонками и значения коэффициентов местного сопротивления этих клапанов представлены в таблицах.

**Значения вылета заслонки за корпус «канального» клапана, мм**

B, мм	150	200	250	300	350	400	450	500	550	600	650	700	750	800	850	900	950	1000
X, мм	0	14	39	64	89	76	76	76	76	76	76	76	76	76	76	76	76	76
X1, мм	0	0	13	38	63	0	0	0	0	18	43	68	93	118	143	168	193	218

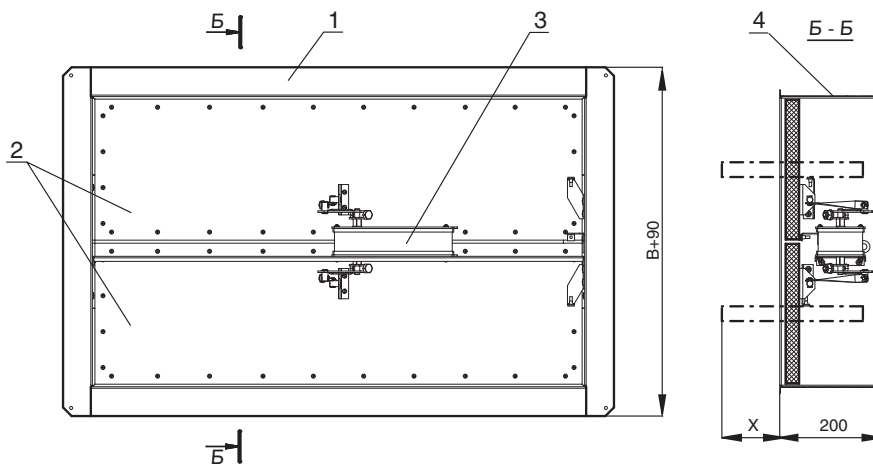
**Значения коэффициентов местного сопротивления  $\zeta_B$  «канальных» клапанов КЛОП®-3 с наружным приводом в зависимости от размера B внутреннего сечения воздуховода**

B, мм	150	200	250	300	350	400	450	500	550	600	650	700	750	800	850	900	950	1000
$\zeta_B$	1,57	0,59	0,37	0,28	0,24	0,72	0,52	0,41	0,34	0,29	0,26	0,23	0,22	0,20	0,19	0,18	0,17	0,16

Коэффициенты  $\zeta_B$  отнесены к скорости газа во внутреннем сечении клапана (воздуховода)  $F_B = A \times B$ , м<sup>2</sup>. Значения коэффициентов получены на аэродинамическом стенде ЗАО «ВИНГС-М». Потери давления на «канальных» клапанах КЛОП®-3 могут быть рассчитаны по формулам (17), (20) (см. стр. 70).

**Характеристики клапанов «стенового» типа**

**Схема конструкции «стенового» клапана КЛОП®-3**



- 1 - фланец;
- 2 - заслонки;
- 3 - привод BELIMO;
- 4 - корпус клапана

A, B - установочные размеры клапана, мм

Клапаны «стенового» типа КЛОП®-3 изготавливаются только как противопожарные НЗ и дымовые клапаны. Клапаны выпускаются с реверсивным приводом BELIMO типа BLE или BE (для клапанов больших размеров), на этих клапанах могут устанавливаться также электромеханические приводы BELIMO типа BLF или BF.

Характеристики и схемы подключения электроприводов представлены на стр. 72-76.

Основным конструктивным отличием этих клапанов от «стеновых» клапанов КЛАД®-2 (КДМ-2) является наличие двух теплоизолированных заслонок с уменьшенным вылетом за габариты корпуса, значительно повышающих предел огнестойкости клапана КЛОП®-3.

**Типоразмерный ряд и площадь проходного сечения, м<sup>2</sup>, «стеновых» клапанов КЛОП®-3 в зависимости от установочных размеров**

A, мм \ B, мм	400	450	500	550	600	650	700	750	800	850	900	950	1000
400	0,11	0,12	0,14	0,16	0,18	0,19	0,21	0,22	0,24	0,25	0,27	0,29	0,30
450		0,14	0,16	0,18	0,22	0,23	0,24	0,26	0,28	0,30	0,31	0,35	0,37
500			0,19	0,21	0,23	0,25	0,27	0,29	0,31	0,34	0,36	0,38	0,45
550				0,23	0,25	0,28	0,31	0,33	0,35	0,38	0,40	0,42	0,45
600					0,29	0,31	0,34	0,37	0,39	0,42	0,45	0,48	0,51
650						0,35	0,37	0,40	0,43	0,46	0,49	0,52	0,55
700							0,41	0,44	0,47	0,50	0,54	0,56	0,59
750								0,48	0,51	0,54	0,58	0,61	0,64
800									0,55	0,58	0,62	0,66	0,69
850										0,63	0,67	0,71	0,74
900											0,71	0,75	0,79
950												0,79	0,84
1000													0,89


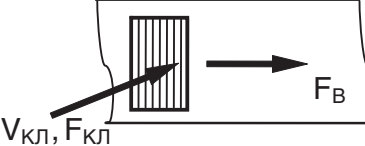
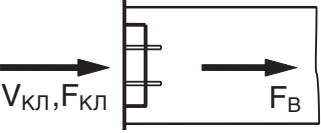
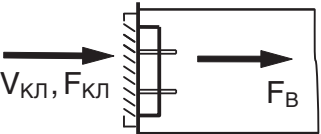
Изготавливается клапан с установочными размерами 550x440 мм, соответствующими типовому клапану КЛАД®-2 (КДМ-2).

**«Вылет» заслонки X за пределы корпуса «стенового» клапана КЛОП®-3**

B, мм	400	440	450	500	550	600	650	700	750	800	850	900	950	1000
X, мм	126	126	126	126	126	126	126	151	176	201	226	251	276	301

B - установочный размер клапана

### Значения коэффициентов местного сопротивления на входе в сеть дымоудаления через «стеновой» клапан КЛОП®-3

Боковой вход в воздуховод (шахту) через клапан без декоративной решетки	
	$\zeta_{\text{кл}} = 1,75$
Боковой вход в воздуховод (шахту) через клапан с декоративной решеткой РКДМ	
	$\zeta_{\text{кл}} = 4,10$
Торцевой вход в воздуховод через клапан без декоративной решетки	
	$\zeta_{\text{кл}} = 1,30$ $F_{\text{кл}} / F_{\text{в}} \geq 0,7$
Торцевой вход в воздуховод через клапан с декоративной решеткой РКДМ	
	$\zeta_{\text{кл}} = 5,0$ $F_{\text{кл}} / F_{\text{в}} \geq 0,7$

$\zeta_{\text{кл}}$  – коэффициент местного сопротивления, относящийся к скорости в проходном сечении клапана  $V_{\text{кл}}$ ;  
 $F_{\text{кл}}$  – площадь проходного сечения клапана, м<sup>2</sup>;  
 $F_{\text{в}}$  – площадь внутреннего сечения воздуховода (шахты), м<sup>2</sup>.

Потери давления на открытых «стеновых» клапанах КЛОП®-3 могут быть рассчитаны по формулам (18), (19) (см. стр. 70).

Схемы установки «стеновых» клапанов КЛОП®-3 в системах противодымной вентиляции соответствуют схемам «стеновых» клапанов КЛАД®-2 (КДМ-2) (см. стр. 18).

