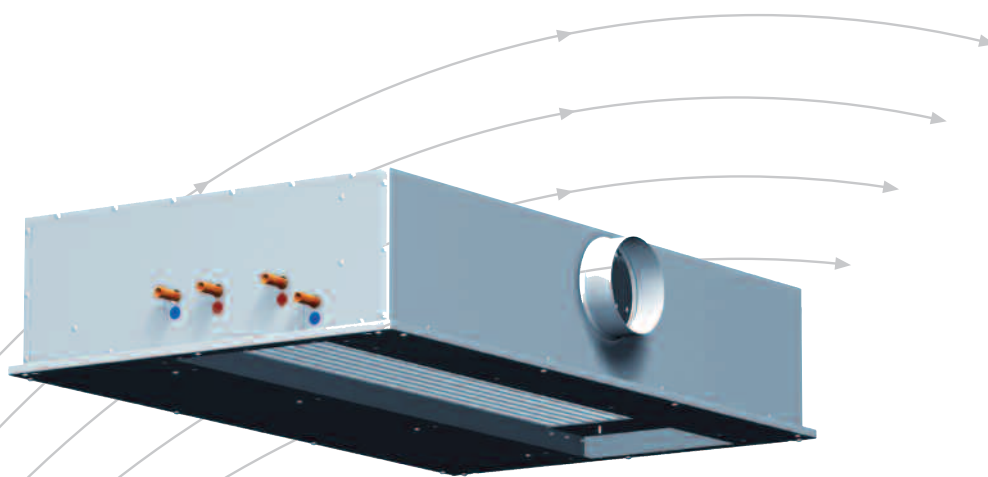


Активные охлаждающие балки

Серия DID-E

Подача воздуха в одном направлении



TROX[®] TECHNIK

The art of handling air

EUROVENT
CERTIFIED PERFORMANCE



Содержание · Описание

Описание _____	2	Пример подбора оборудования _____	8
Конструкция - Размеры _____	4	Быстрый подбор _____	9
Монтаж _____	5	Холодопроизводительность по воде _____	10
Сборка _____	6	Аэродинамические характеристики _____	11
Обозначения _____	7	Информация для заказа оборудования _____	12



Активные охлаждающие балки серии DID-E с подачей воздуха в одном направлении используют комбинацию воздушной и водяной систем кондиционирования для обеспечения комфортных условий в помещениях с высоким уровнем тепловой нагрузки. В них сочетаются аэродинамические свойства настенных решеток и низкие энергозатраты водяных охлаждающих устройств.

Они отлично подходят как для спальных комнат в отелях, отдельных палат в больницах, так и для офисов

Характеристики

- Высокая холодопроизводительность при небольшом расходе свежего кондиционированного воздуха
- Множество опций дизайна решетки, например TROX AH, VAT или HESCO DG1
- Теплообменники для 2-трубных и 4-трубных систем
- Возможно отопление и/или охлаждение



Сирия DID-E

Активные охлаждающие балки оснащены внутренней пластиной с расположенными на ней соплами, горизонтальным теплообменником с поддоном для сбора конденсата и патрубком для подачи свежего воздуха для вентиляции.

Более подробная информация по конструктивному исполнению представлена на нашем сайте и в нашем руководстве “Воздушно-водяные системы”.

Наша программа подбора оборудования “Easy Product Finder”, также доступна на нашем сайте.

Сертификат EUROVENT

ТРОКС участник программы Eurovent Certification Programme по охлаждающим балкам. Наше оборудование сертифицировано, номер сертификата 09.12.432, и представлено на сайте Eurovent.

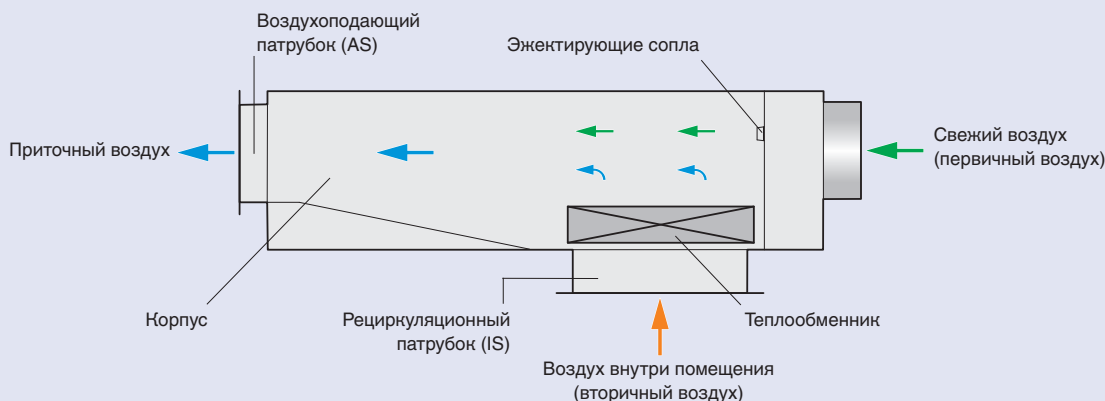
Активные охлаждающие балки подают свежий воздух (первичный воздух) в помещение из централизованной системы вентиляции, используя теплообменники для охлаждения и/или отопления.

Первичный воздух поступает в смесительную камеру через сопла. В результате этого вторичный воздух втягивается через лицевую панель балки, проходит через горизонтально установленный теплообменник в смесительную камеру. В камере первичный воздух смешивается с охлажденным воздухом, и, затем, подается в горизонтальном направлении через приточную решетку.

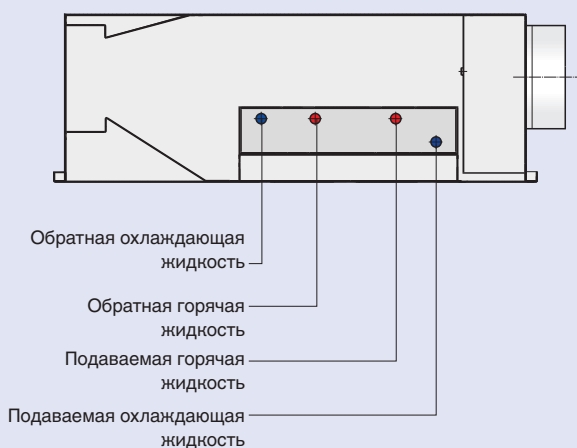
Имеет три стандартные длины агрегата, для каждой предусмотрены возможности установки теплообменника двух типоразмеров и трех матриц сопел (по одной в двух рядах). Это позволяет выбрать необходимый вариант, который оптимально отвечает требованиям по расходу воздуха и теплопроизводительности при низких перепадах давления и низких шумовых характеристиках.

Существует два типа теплообменников, один из которых представляет собой 2-трубную систему для охлаждения, функция нагрева выполняется при смене режимов. Второй вид теплообменника представляет собой 4-трубную систему, позволяющую охлаждать или отоплять любое помещение независимо от других. Следует избегать выполнения длительных операций при температуре охлаждающей воды ниже точки росы помещения ("работа при повышенной влажности").

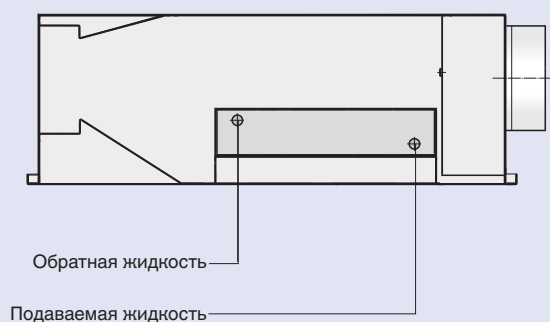
Принцип работы



4-трубная система Отопление и охлаждение



2-трубная система Отопление или охлаждение



Конструкция - Размеры

Характеристики

- Расход свежего воздуха от 10 до 80 л/сек, от 36 до 288 м³/ч
- Для помещения, высота которого приблизительно от 2,6 до 4,0 м
- Монтаж в потолки из гипсокартона, например, в гостиничных номерах
- Множество вариантов дизайна решеток приточного и эжектируемого воздуха (пожалуйста, заказывайте отдельно)
- Теплообменник доступен в двух тпоразмерах
- Теплообменники для 2-трубных и 4-трубных систем
- Имеется три размера сопел для достижения наилучшей эжекции
- Сопла установлены на металлической пластине, невоспламеняющиеся
- Приточный и вытяжной патрубки могут быть поставлены, как комплектующие детали
- Максимальное рабочее давление: 6 бар
- Максимальная рабочая температура: 75 °С
- Другие значения рабочего давления и рабочей температуры по запросу.

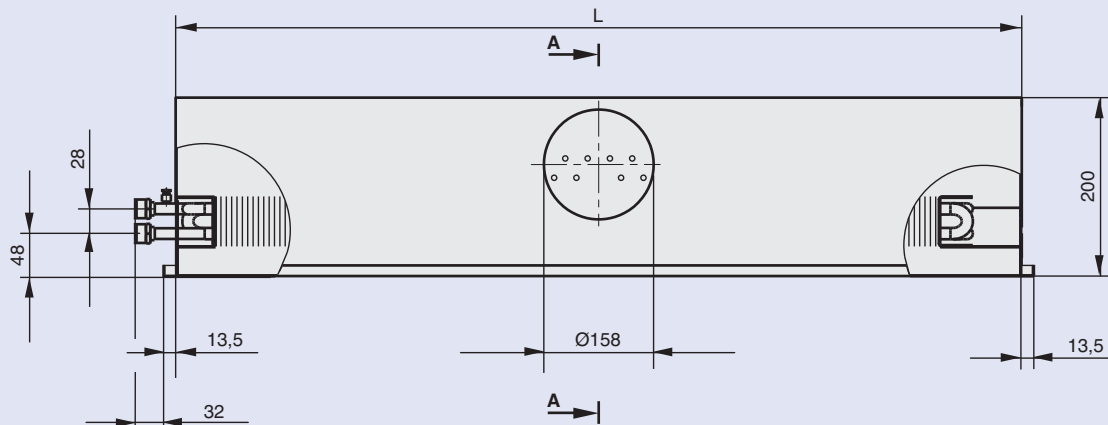
Особенности конструкции

- Конструкция с присоединительным патрубком для присоединения к воздуховодам круглого сечения в соответствии с EN 1506 или EN 13180
- 4 подвесные монтажные отверстия для монтажа на месте
- Штуцеры на боковой поверхности, диаметром Ø12 мм с плоским торцом или с внешней резьбой G1/2", с торцевым уплотнением

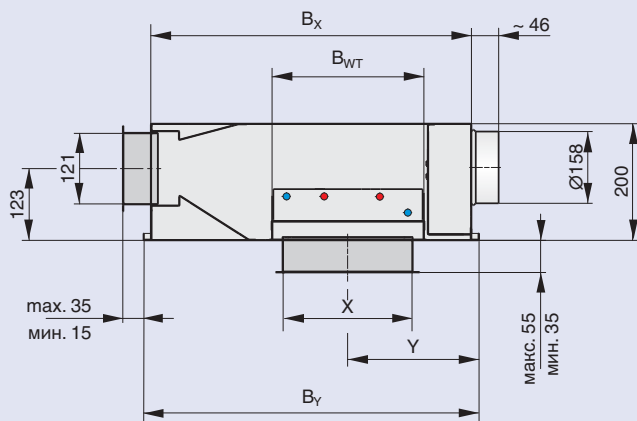
Используемые материалы

- Корпус и пластина с расположенными на ней соплами изготовлены из оцинкованной листовой стали.
- Теплообменник состоит их медных трубок и формовых алюминиевых пластин
- Корпус и теплообменник по запросу могут быть, покрыты краской черного цвета (RAL 9005)

DID-E...-LI



Вид А - А



Размеры, мм

L _N	B _{WT}	L	B _x	B _y	E	X	Y
900	256	948	550	576	160	221	225
	320		614	640	318	224	257
1200	256	1248	550	576	160	221	225
	320		614	640	318	224	257
1500	256	1548	550	576	160	221	225
	320		614	640	318	224	257

L_N = номинальная длина

B_{WT} = ширина теплообменника

L = длина корпуса

общая длина = L + 27

Заказчику необходимо выполнить монтаж активных охлаждающих балок, все соединения, крепление всех подвесных устройств и деталей, а также обеспечить наличие уплотнительных и соединительных материалов.

Монтаж и все необходимые соединения должны выполняться только квалифицированным персоналом.

При монтаже на месте необходимо соблюдать все технические стандарты.

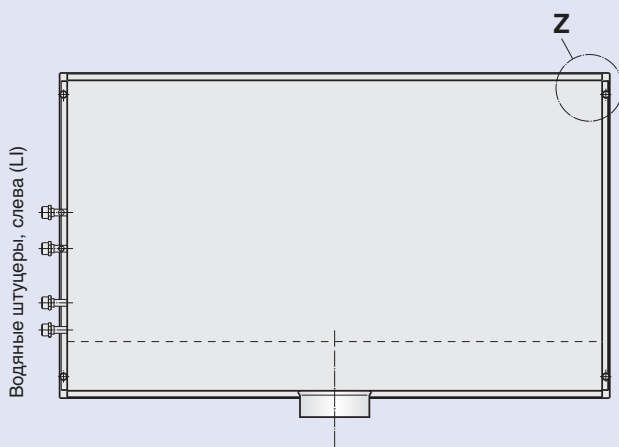
Активные охлаждающие балки серии DID-E предназначены для монтажа в гипсокартонные потолки, преимущественно в гостиничных номерах, отдельных больничных палатах и офисных помещениях модульной структуры.

Активные охлаждающие балки оснащены 4-мя монтажными подвесными отверстиями для крепления агрегата к потолочной панели с помощью резьбовых шпилек или металлических тросов. Следует использовать только сертифицированные элементы подвески.

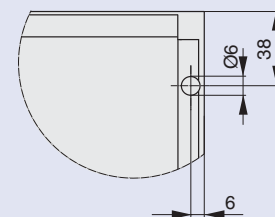
Первичный воздух проходит через входной патрубок. Теплообменник оснащен двумя общими штуцерами для подвода и отвода воды на боковой поверхности агрегата (в 4-трубной системе имеется 4 штуцера). Штуцеры могут быть зафиксированными – припаянными или привинченными, или подвижными – с применением гибкого шланга с плоской насадкой. Важно обеспечить наличие необходимых устройств вентиляции и отвода.

Возможна поставка таких дополнительных принадлежностей, как гибкие шланги, информация о которых приводится в листе технических данных.

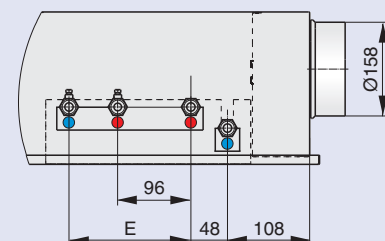
DID-E...-LI



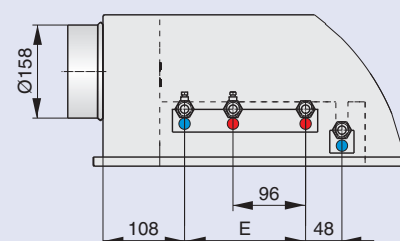
Деталь Z Монтажные отверстия



Вид В Левостороннее подключение (LI)



Вид В Правостороннее подключение (RE)



Сборка

Рециркуляционная и вытяжная решетка

В гипсокартонном потолке должны быть предусмотрены два проема для рециркуляционного и приточного воздуха. Монтаж может быть упрощен с помощью приточных и вытяжных патрубков, которые могут быть поставлены, как комплектующие детали.

Для оптимального воздухообмена рекомендуется использование решеток компании TROX.

Поверхность в месте воздухозабора должна иметь не менее 50% свободного «живого» сечения для беспрепятственного прохождения рециркуляционного воздуха, как вариант это может быть перфорированная пластина.

Техническое обслуживание

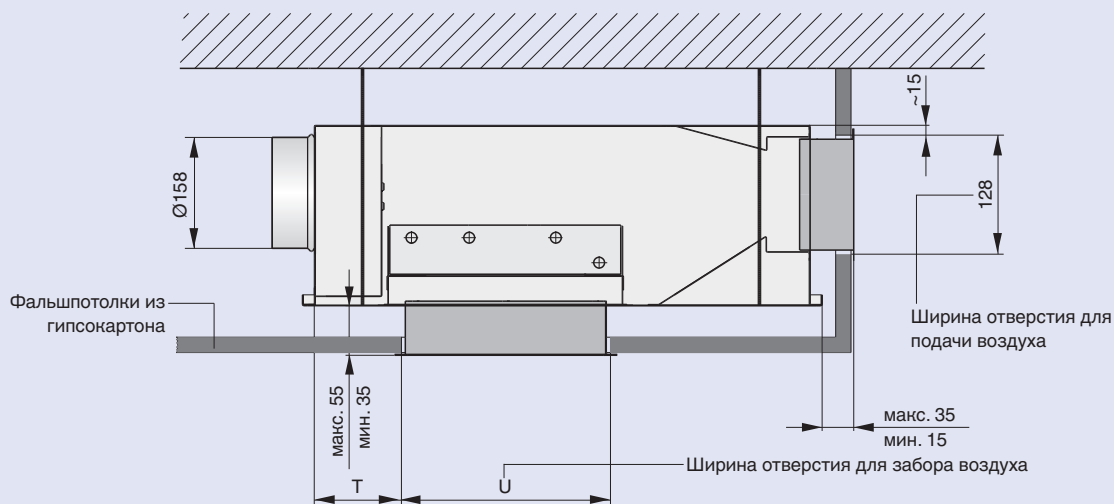
Как и в случае с другими решетками, втягивающими воздух, в зависимости от чистоты внутреннего воздуха, на поверхности решетки может образовываться пылевой налет. При необходимости следует очистить диффузор с помощью технических, неагрессивных моющих средств.

Следует выполнять очистку теплообменника с помощью промышленного пылесоса. Более подробная информация о техническом обслуживании приводится в Листе данных 1 VDI 6022 – «Санитарно-гигиенические требования по системам вентиляции».

Извлечение лицевой панели приточного воздуха

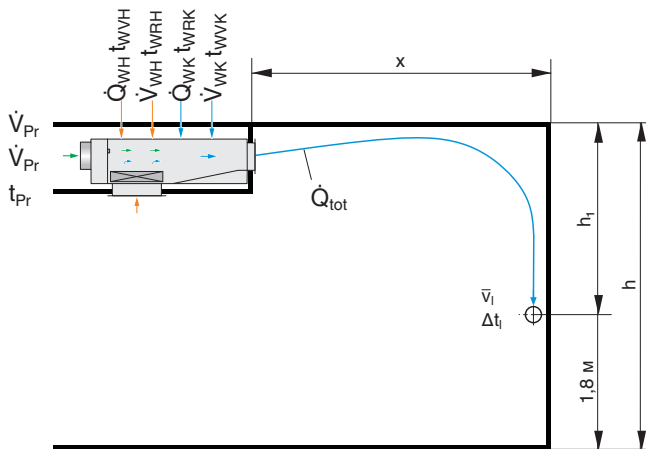
В случае использования патрубка рециркуляционного воздуха марки TROX и рекомендованной решетки, теплообменник доступен для осмотра и обслуживания после того, как лицевую панель отодвинули или сняли.

Чтобы снять лицевую панель ослабьте скрытые монтажные винты.



Размеры, мм

L _N	Длина	Длина	Высота	V _{WT}	Высота	T	U	Размеры решетки	
	Рециркуляционная и воздухоподающая решетка	Монтажное отверстие	Воздухоподающая решетка		Лицевая панель			Рециркуляционный патрубок	Воздухоподающий патрубок
900	925	928	125	256	225	101	228	925 × 225	925 × 125
					325	85	328	925 × 325	
1200	1225	1228	125	256	225	101	228	1225 × 225	1225 × 125
				325	85	328	1225 × 325		
1500	1525	1528	125	256	225	101	228	1525 × 225	1525 × 125
				325	85	328	1525 × 325		



Δt_i ,	К :	Разность температур воздуха в помещении и потока воздуха на расстоянии $l = x + h_1$
Δt_{Pr} ,	К :	Разность температур воздуха в помещении и кондиционированного воздуха
Δt_W ,	К :	Разность температур подаваемой и обратной воды
Δt_{RWV} ,	К :	Разность температур воздуха в помещении и потока воды
Δp_t ,	Па :	Общий перепад давления
Δp_W ,	кПа :	Перепад давления потока воды
t_R ,	°С :	Температура воздуха в помещении
t_{WK} ,	°С :	Температура воды – охлаждение
t_{WK} ,	°С :	Температура обратной воды – охлаждение
t_{WNH} ,	°С :	Температура воды – отопление
t_{WRH} ,	°С :	Температура обратной воды – отопление
t_{Pr} ,	°С :	Температура кондиционированного воздуха
\dot{Q}_{WK} ,	Вт :	Холодопроизводительность по воде
\dot{Q}_{WNH} ,	Вт :	Теплопроизводительность по воде
\dot{Q}_{tot} ,	Вт :	Общая холодопроизводительность $\dot{Q}_{Pr} + \dot{Q}_{WK}$
\dot{Q}_{Pr} ,	Вт :	Холодопроизводительность по свежему воздуху
\dot{V}_{WK} ,	л/ч :	Расход воды – охлаждение
\dot{V}_{WNH} ,	л/ч :	Расход воды – отопление
\dot{V}_{Pr} ,	л/с :	Расход кондиционированного воздуха для одного агрегата
\bar{v}_i ,	м/с :	Максимальная средняя по времени скорость потока воздуха на расстоянии $l = x + h_1$
L_{WA} ,	дБ(А) :	Уровень звуковой мощности с учетом А-фильтра
l ,	м :	Горизонтальное и вертикальное расстояние от диффузора, выпуск воздуха вдоль стены (1,8 м над поверхностью пола), $l = x + h_1$
h_1 ,	м :	Расстояние от потолка до зоны пребывания людей (1,8 м над полом)
h ,	м :	Высота помещения
x ,	м :	Расстояние между решеткой и рабочей зоной

Уровни шума измерены в реверберационной камере. Уровни звукового давления относительно 1 пВт.

Технические характеристики получены исходя из плотности воздуха, равной 1,2 кг/м³.

Пример подбора оборудования

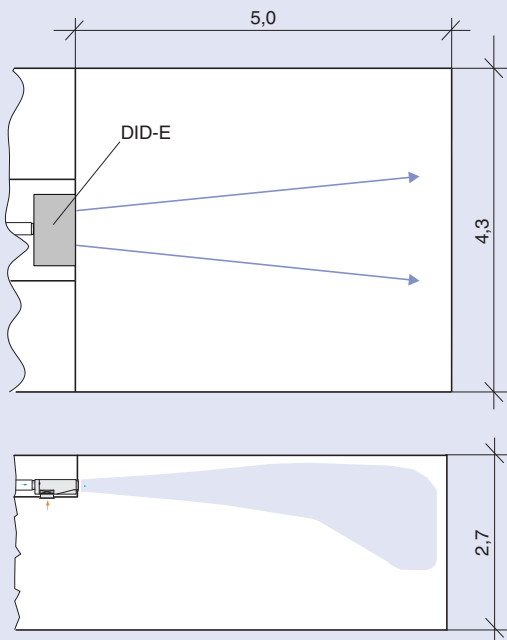
Первым шагом при выборе активных охлаждающих балок является работа с таблицей быстрого подбора (Стр. 9).

Указанные значения производительности действительны только для удельных величин.

Затем, если рабочие значения отличаются от удельных значений, необходимо сделать поправки, взяв за основу диаграммы и таблицы на страницах с 10 по 11.

Наша программа подбора оборудования "Easy Product Finder", в которой можно найти подробное описание конструкций наших балок, доступна на нашем сайте.

Следующий пример наглядно демонстрирует выбор устройства с помощью листа данных.



Размеры, м

Дано

Гостиничный номер	
Ширина помещения:	4,3 м
Длина помещения:	5 м
Высота помещения:	2,7 м
Помещение предназначено для:	2 человек
Требуемая холодильная мощность:	45 Вт/м ²
Температура воздуха в помещении (Лето):	26 °С
Температура свежего воздуха:	16 °С
Температура подаваемая охлаждающая жидкости:	16 °С

Расход свежего воздуха

В соответствии с EN 15251, низкий уровень загрязнения здания, Категория II,	
Здание:	0,7 (л/сек)/м ²
Люди:	7,0 (л/сек)/на 1 человека

Расчет

Расход свежего воздуха:		
21,5 м ² × 0,7 (л/сек)/м ²	=	15 л/с
2 человека × 7 (л/сек)/на человека	=	14 л/сек
Итого	=	29 л/с
Холодопроизводительность:		
21,5 м ² × 45 Вт/м ²	=	968 Вт

Данные для быстрого подбора, страница 9

DID-E	
Номинальная длина:	1200 мм
Тип сопла:	U
Ширина теплообменника:	256 мм

Результаты проекта

Параметры	Источник	Формула	Расчет	Значение
Общая холодопроизводительность	Быстрый подбор			913 Вт
Мощность по воде 110 л/ч	Быстрый подбор			563 Вт
Мощность по воздуху		$Q_{ges} - Q_{WК}$	913 – 563	350 Вт
Холодопроизводительность слишком низкая, следовательно, следует повысить расход воды до 180 л/ч				
Коэффициент для 180 л/ч	Страница 9			1,2
Мощность по воде 180 л/ч			563 × 1,2	676 Вт
Общая рассчитанная мощность			350 + 676	1026 Вт
Перепад температуры потока воды	Диаграмма 1			прибл. 3 К
Перепад давления потока воды	Диаграмма 2			прибл. 4 кПа
Расстояние от диффузора		$l = x + h_1$	5 + (2,7 – 1,8)	5,9 м
Максимальная скорость воздуха вдоль стены	Диаграмма 9			прибл. 0,3 м/сек
Скорость воздуха в рабочей зоне (0,5 м от стены)		прибл. 50% от \bar{v}_1	прибл. 0,5 × 0,3	прибл. 0,15 м/сек
Снижение температуры	Диаграмма 9	$\Delta t_i / \Delta t_{Pr}$		0,28
		$\Delta t_{Pr} \times \Delta t_i / \Delta t_{Pr}$	10 × 0,28	2,8 К
Воздух, подаваемый в зону пребывания людей воздух		$t_R - \Delta t_i$	26 – 2,8	23,2 °С

Удельные величины – Охлаждение

$t_R = 26 \text{ }^\circ\text{C}$
 $t_{Pr} = 16 \text{ }^\circ\text{C}$
 $t_{WVK} = 16 \text{ }^\circ\text{C}$
 $\dot{V}_{WK} = 110 \text{ л/ч}$

Удельные величины – Отопление

$t_R = 22 \text{ }^\circ\text{C}$
 $t_{Pr} = 22 \text{ }^\circ\text{C}$ (изотермичный)
 $t_{WVN} = 50 \text{ }^\circ\text{C}$
 $\dot{V}_{WN} = 110 \text{ л/ч}$

L_N	Тип сопла	Свежий воздух			Шум, воздуха L_{WA} дБ(A)	Охлаждение 2-трубная и 4-трубная системы Ширина теплообменника				Отопление 4-трубная система Ширина теплообменника	
		\dot{V}_{Pr}		Δp Па		256 мм		320 мм		256 мм	320 мм
		л/с	м³/h			\dot{Q}_{tot} Вт	\dot{Q}_{WK} (вода) Вт	\dot{Q}_{tot} Вт	\dot{Q}_{WK} (вода) Вт	$\dot{Q}_{WH}=\dot{Q}_{tot}$ (вода) Вт	$\dot{Q}_{WH}=\dot{Q}_{tot}$ (вода) Вт
900	G	10	36	78	14	424	303	459	338	545	585
		15	54	175	26	612	431	628	447	790	846
		22	79	377	37	804	539	858	593	1006	1074
	U	15	54	54	10	720	353	573	392	638	685
		23	83	126	23	738	461	786	509	849	908
		32	115	244	33	923	537	978	592	1003	1071
	2U	26	94	42	12	646	332	683	369	599	643
42		151	108	27	970	464	1018	512	855	914	
50	180	154	32	1714	508	603	560	943	1007		
1200	G	13	47	74	15	536	379	577	420	689	738
		19	68	159	26	755	526	808	579	979	1046
		27	97	321	37	971	645	1033	707	1226	1306
	U	19	68	49	11	662	433	708	479	794	849
		29	104	114	23	913	563	970	620	1056	1127
		40	144	216	33	1135	653	1197	715	1242	1323
	2U	32	115	36	15	781	395	824	438	721	772
		52	187	96	29	1187	560	1243	616	1049	1119
62	223	137	34	1362	614	1421	673	1159	1236		
1500	G	16	58	73	17	642	449	690	497	826	884
		24	86	164	29	918	629	979	690	1193	1271
		34	122	329	39	1171	761	1239	829	1475	1567
	U	24	86	50	13	812	523	865	576	973	1040
		36	130	113	25	1099	665	1162	728	1268	1351
		50	180	218	35	1370	767	1438	835	1487	1580
	2U	40	144	38	20	958	476	1007	525	879	940
		55	198	100	35	1448	664	1510	726	1265	1347
		78	281	144	40	1667	726	1733	792	1398	1486

Холодопроизводительность по воде

Поправочные коэффициенты – Охлаждение

\dot{V}_{WK} , л/ч	70	90	110	130	150	180	220	250	280
L_N 900	0,81	0,91	1,00	1,07	1,11	1,19	1,24	1,27	1,29
L_N 1200	0,80	0,91	1,00	1,07	1,12	1,20	1,26	1,29	1,31
L_N 1500	0,79	0,91	1,00	1,08	1,13	1,21	1,28	1,31	1,34

Поправочные коэффициенты – Отопление

\dot{V}_{WH} , л/ч	30	40	50	70	90	110	120	140
L_N 900	0,68	0,76	0,83	0,91	0,96	1,00	1,02	1,04
L_N 1200	0,67	0,75	0,82	0,90	0,96	1,00	1,02	1,04
L_N 1500	0,64	0,73	0,80	0,89	0,96	1,00	1,02	1,05

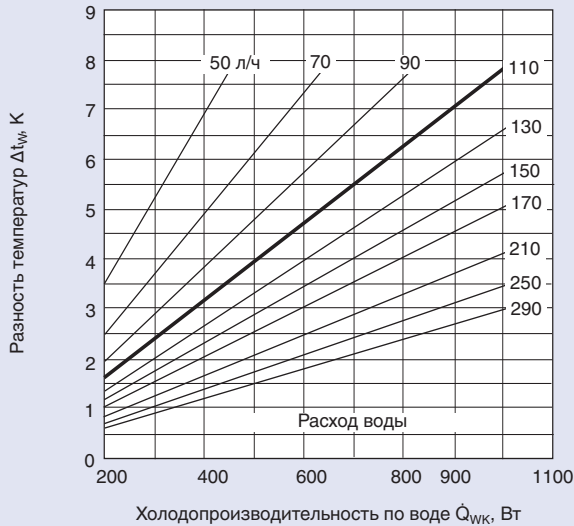
Удельные величины – Охлаждение

t_R = 26 °C
 t_{Pr} = 16 °C
 t_{WVK} = 16 °C
 \dot{V}_{WK} = 110 л/ч

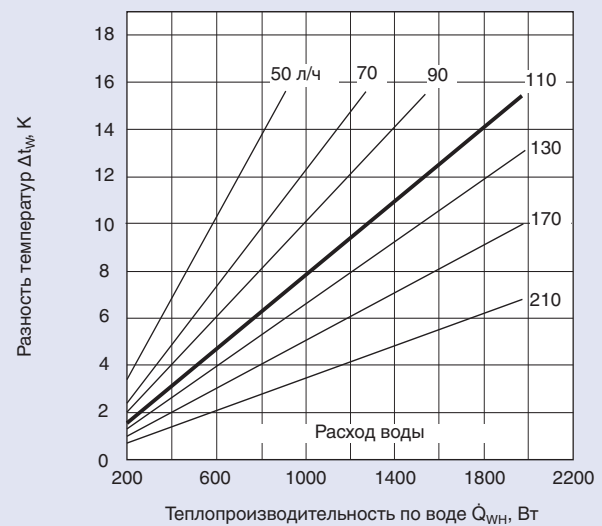
Удельные величины – Отопление

t_R = 22 °C
 t_{Pr} = 22 °C (изотермичный)
 t_{WVN} = 50 °C
 \dot{V}_{WH} = 110 л/ч

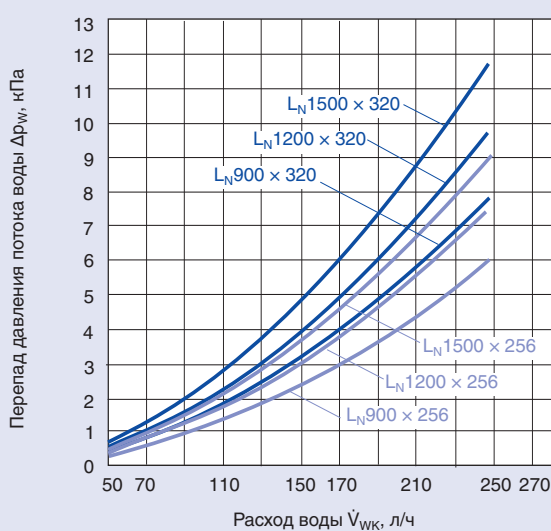
1 Охлаждение



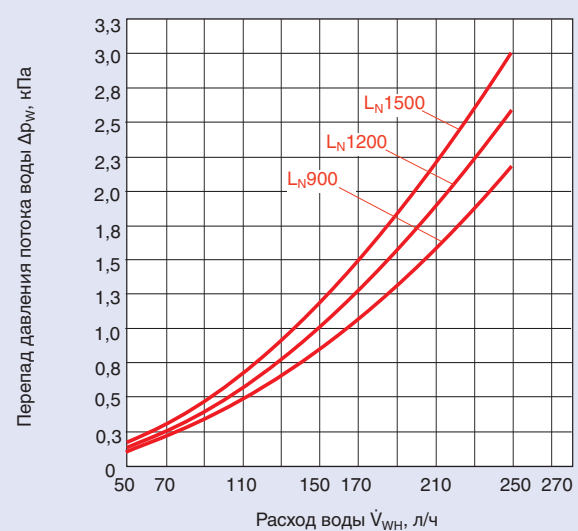
3 Отопление



2 Охлаждение



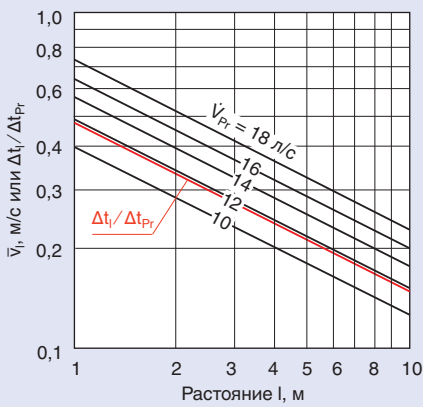
4 Отопление*



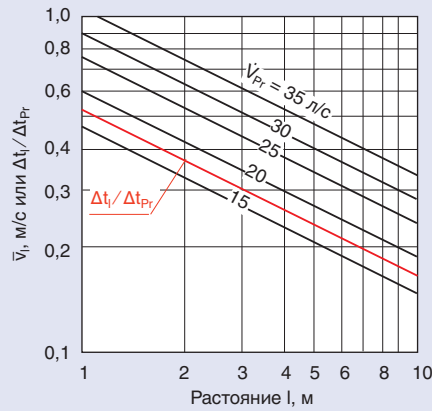
* Для обоих типоразмеров теплообменников (256/320 мм) для 4-трубной системы

Аэродинамические характеристики

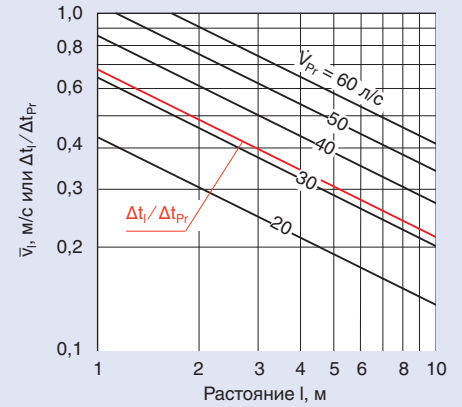
5 $L_N = 900$, Тип сопла G



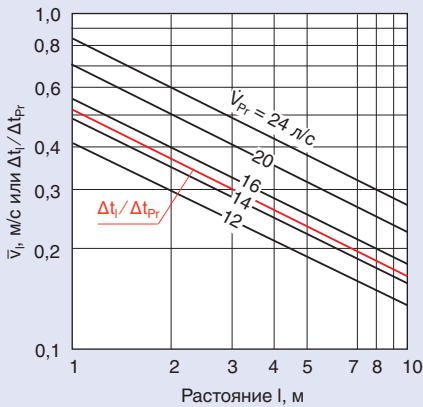
6 $L_N = 900$, Тип сопла U



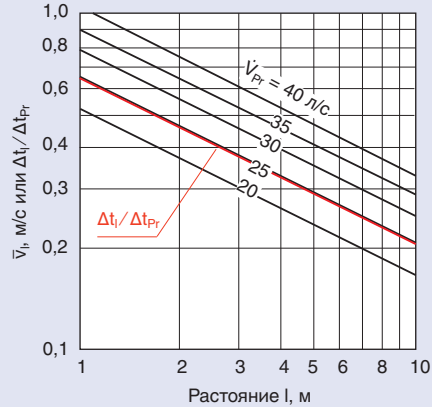
7 $L_N = 900$, Тип сопла 2U



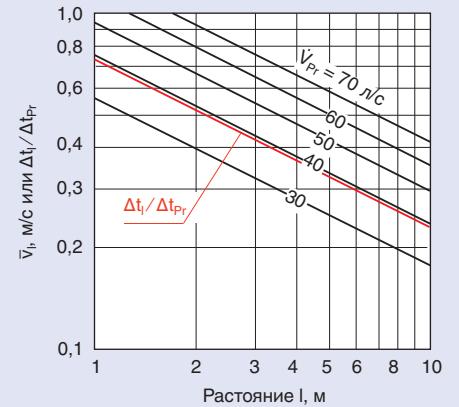
8 $L_N = 1200$, Тип сопла G



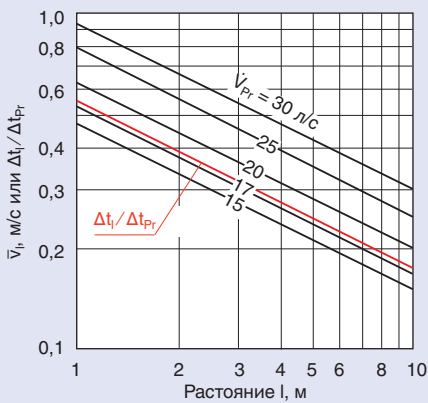
9 $L_N = 1200$, Тип сопла U



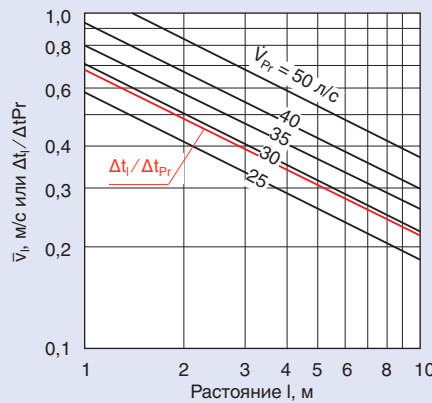
10 $L_N = 1200$, Тип сопла 2U



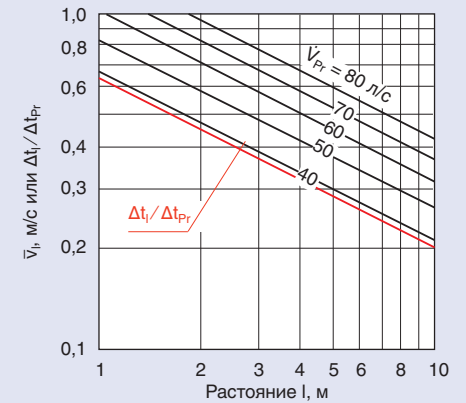
11 $L_N = 1500$, Тип сопла G



12 $L_N = 1500$, Тип сопла U



13 $L_N = 1500$, Тип сопла 2U



Табличные значения скорости воздуха \bar{v}_i и \bar{v}_{h1} получены на основе стандартного распределения тепловой нагрузки в пространстве. При сильном асимметричном распределении значения в таблице изменятся.

Информация для заказа оборудования

Описание для спецификации

Активные охлаждающие балки распределяющие воздух в одном направлении, и обладающие большой энергоэффективностью, за счет использования водо-воздушных систем, предназначены, преимущественно, для установки в гостиничных номерах, отдельных больничных палатах и офисных помещениях модульной структуры. Активная охлаждающая балка имеет монтажные подвесные отверстия, присоединительный патрубок, невоспламеняемые сопла и теплообменник.

Характеристики

- Небольшая высота конструкции
- Теплообменники для 2-трубных и 4-трубных систем
- Сопла установлены на металлической пластине, невоспламеняющиеся
- Множество вариантов дизайна решеток приточного и рециркуляционного воздуха

Два типоразмера сопел для оптимальной эжекции, дополнительно предусмотрена дву-рядная конфигурация. Соединение трубопроводов с помощью

штуцеров, наружный диаметр которых 12 мм, с плоским торцом.

Вариант балки:

Штуцеры на боковой поверхности с внешней резьбой G $\frac{1}{2}$ ", с торцевым уплотнением

Используемые материалы

Корпус и пластина с расположенными на ней соплами изготовлены из оцинкованной листовой стали. Теплообменник состоит из медных трубок и формовых алюминиевых пластин.

Дополнительные воздухораздающий (AS) и воздухозаборный (IS) патрубки изготовлены из оцинкованной листовой стали.

Поверхность корпуса и теплообменник по запросу могут быть, покрыты краской черного цвета (RAL 9005).

Код заказа

DID-E - DE - 2 - U - RE - A1 - E	/	1200 x 256	/	G1
1 2 3 4 5 6		7		8

1 Серия

2 Теплообменник

- 2 2-трубная система
- 4 4-трубная система

3 Тип сопла

- G
- U
- 2U

4 Расположение водяных штуцеров

- RE Справа
- LI Слева

5 Водяные штуцеры

- Конец трубы диаметром Ø12 мм, гладкий, без фланцев
- A1 Наружная резьба G $\frac{1}{2}$ ", плоское торцевое уплотнение

6 Впускной клапан

- Отсутствует, если не указано
- E с выпускным клапаном

7 Номинальная длина x Ширина теплообменника

- 900 x 256
- 900 x 320
- 1200 x 256
- 1200 x 320
- 1500 x 256
- 1500 x 320

8 Внешняя поверхность Корпуса и теплообменник

- Без покрытия, без фланцев
- G1 Черный (RAL 9005)

Комплектующие детали

DID-E -IS	Рециркуляционный патрубок
DID-E -AS	Воздухоподающий патрубок
DID-E -IA	Рециркуляционный и подающий патрубок

Вентиляционные решетки заказываются отдельно
см. брошюру T 1.1/1/RU/... каталог Klima 1
см. брошюру L-02-1-01 каталог HESCO

Пример заказа

Производитель: TROX

Серия: DID-E -2 -U -RE -A1 -E / 1200 x 256 / G1

Пример заказа комплектующих

Производитель: TROX

Серия: DID-E -IA / 1200 x 256 / G1