



Области применения

- Затворы предназначены для использования в качестве запорно-регулирующей арматуры на трубопроводах предприятий различных отраслей промышленности и энергетики.

Эксплуатационные данные

- Рабочая температура от $-10\text{ }^{\circ}\text{C}$ до макс. $+80\text{ }^{\circ}\text{C}$
Пределные значения температуры зависят от жидкости и характеристик эластомерных вкладышей
- Максимально допустимое рабочее давление PS: 20 бар, при комнатной температуре

Материалы

См. стр. 2

Стандартное конструктивное исполнение

- Корпус с центрирующими дужками (Тип 2): DN 32-600
- Корпус с фланцевыми приливами с резьбовыми отверстиями и выступающей уплотнительной кромкой (Тип 4): DN 32-600
- Фланцевый корпус с фланцами без выступающей кромки (Тип 5): DN 200-600
- Применение типов 2, 4 и 5 в качестве межфланцевой арматуры, что позволяет демонтаж трубопровода ниже затвора, а также концевой запорной арматуры
- Строительная длина в соответствии с ISO 5752 выпуск 20 и EN 558-1 выпуск 20
- Присоединительные размеры в соответствии со стандартами, приведенными на стр. 9
- Монтажная плита привода в соответствии со стандартом ISO 5211

- Маркировка согласно стандарту EN 19
- Затворы обеспечивают превосходную герметичность (не имеется видимых утечек при рассмотрении невооруженным глазом) в любом направлении потока в соответствии со следующими стандартами:
EN 12266-1/ Уровень утечек A и ISO 5208 Категория A
- Копус с полиуретановым покрытием толщиной 80 мкм, цвет синий RAL 5002.
- Поворотный диск затвора: высокопрочный чугун с шаровидным графитом с эпоксидным покрытием толщиной 80 мкм, цвет коричневый RAL 8012.
- Затворы отвечают требованиям безопасности Приложения I Европейской Директивы по оборудованию, работающему под давлением 97/23/EC (PED) для жидкостей группы 1 и 2.

Варианты стандартного исполнения

- Пневматический привод ACTAIR / DINACTION
- Электрический привод ACTELEC
- Гидравлический привод ACTO
- Ограничительный переключатель AMTROBOX
- Позиционер AMTRONIC / SMARTRONIC
- ATEX-исполнение по Директиве 94/9/EC

Дополнительная документация

- Выбор приводного механизма 8446.11
- Руководство по эксплуатации 8449.8

Данные, указываемые при заказе

- Запорные затворы ISORIA 20 в соответствии с Техническим описанием типоряда, Выпуск 8446.1/6
- Размеры
- Условия эксплуатации: - природа жидкости
- давление
- расход
- температура

- Присоединение
- Приводной механизм

Материалы

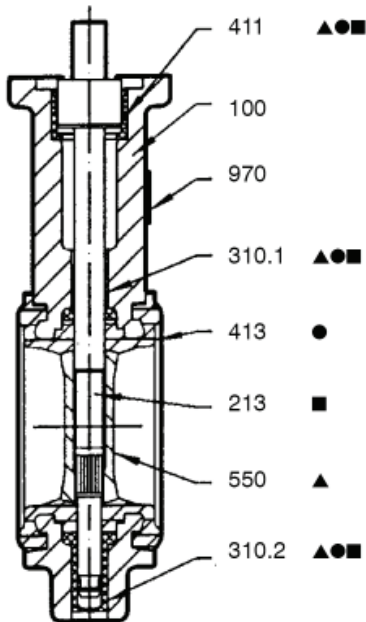
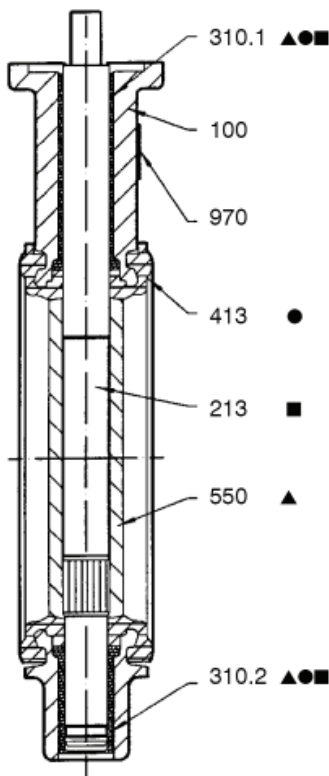
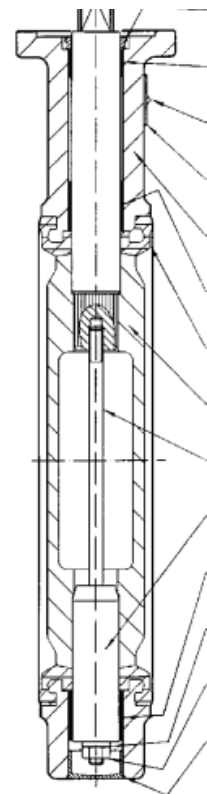
Корпус		Код KSB
Тип 2:	Высокопрочный чугун с шаровидным графитом JS 1030	DN 32-600 3g
Тип 4:	Высокопрочный чугун с шаровидным графитом JS 1025	DN 32-600 3l
	Сталь 1.0619	DN 32-600 1
Тип 5:	Высокопрочный чугун с шаровидным графитом JS 1030	DN 350-600 3g
	Сталь 1.0619	DN 200-600 1
Приводной вал		Код KSB
Нержавеющая сталь 1.4057 (17% Cr)		DN 32-600 6e
Поворотный диск		Код KSB
Высокопрочный чугун с шаровидным графитом JS 1030		3g
Нержавеющая сталь 1.4401 / 1.4408 (18-12)		6
Нержавеющая сталь 1.4401 / 1.4408 (18-12), зеркально полированная		6i
Алюминиевая бронза CC333G / C95800		2
Вкладыш AMRING®		Код KSB
E.P.D.M.		Рабочая температура от -10 до +60 °C XA
Термообработанный E.P.D.M.		Рабочая температура от -10 до +80 °C XV
E.P.D.M. для питьевой воды		Рабочая температура от -10 до +60 °C XC
Нитрил концентрированный		Рабочая температура от -5 до +60 °C K

Пределные значения рабочего давления вкладыша AMRING®

DN	NPS	Максимальное допустимое рабочее давление, в бар XA-XV-XC-K
32 to 600	1 ¼ to 24	20

Пределы вакуумной прочности

DN	NPS	Монтаж кольцевого вкладыша	Пределы вакуумной прочности		
			Минимальное давление (абсолютный бар)	Максимальная температура	
				XV	Другие вкладыши
32 - 150	1 ¼ - 6	Без приклеивания (стандарт)	1,33 · 10 ⁻⁵ (10 ⁻² торр)	80° C	60° C
200 - 600	8 - 24	Без приклеивания (стандарт)	0,3 бар	80° C	60° C
		С приклеиванием (опция)	1,33 · 10 ⁻⁵ (10 ⁻² торр)	80° C	60° C

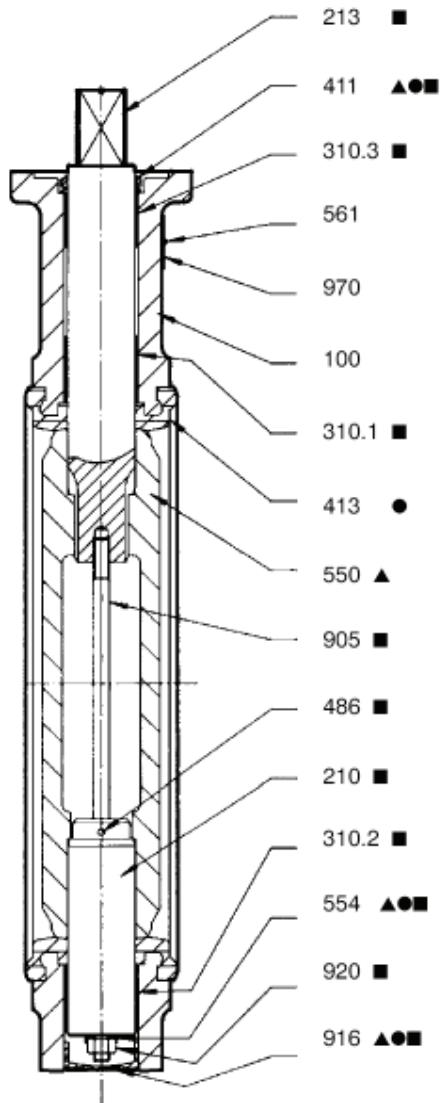
Конструктивное исполнение
DN 32 - 100

DN 125 - 150

DN 200 - 350


- Запасные части, включенные в комплект вкладыша
- ▲ Запасные части, включенные в комплект диска
- Запасные части, включенные в комплект вала

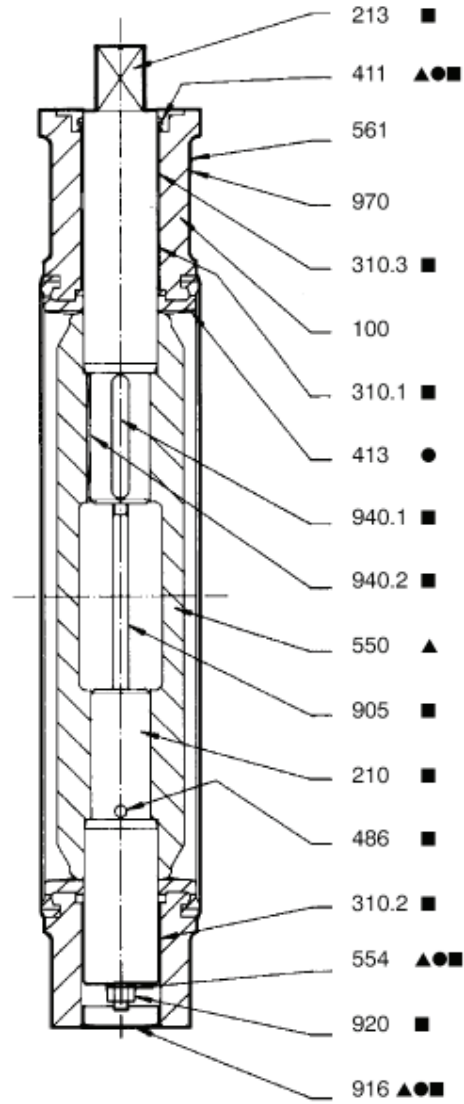
При заказе запасных частей в комплекте, необходимо использовать кодировку поворотного затвора, указанную на Заводской табличке

Номер детали	Наименование	Условный диаметр DN	Материалы	
			Тип	Материал
100	Корпус	32 - 600	Тип 2	Высокопрочный чугун с шаровидным графитом
			Тип 4	Высокопрочный чугун с шаровидным графитом Углеродистая сталь
		200 - 600	Тип 5	Высокопрочный чугун с шаровидным графитом Литая сталь
210	Вал	200 - 600	Нержавеющая сталь или никелевый сплав	
213	Приводной вал	32 - 600	MONEL K500	
310.1	Подшипник скольжения	32 - 150	Ацеталь	
		200 - 600	Покрытие из фторопласта (PTFE)	
310.2	Подшипник скольжения	32 - 150	Ацеталь	
		200 - 600	Покрытие из фторопласта (PTFE)	
310.3	Подшипник скольжения	200 - 600	Покрытие из фторопласта (PTFE)	
411	Уплотнительная прокладка	32- 100	Ацеталь	
		200 - 600	Нитрил	
413	Кольцевой вкладыш	32 - 600	В соответствии с типом жидкости	
486	Шар	400 - 600	Нержавеющая сталь	
550	Поворотный диск	32 - 600	В соответствии с типом жидкости	
554	Шайба	200 - 600	Нейлон	
561	Просечной штифт	200 - 600	Нержавеющая сталь	
905	Стяжная шпилька	200 - 600	Сталь	
916	Пробка	200 - 500	Полиэтилен	
		550 и 600	Полиамид	
920	Гайка	200 - 600	Сталь	
940.1	Призматическая шпилька	550 и 600	Сталь	
940.2	Призматическая шпилька	550 и 600	Сталь	
970	Заводская табличка	32 - 600	Нержавеющая сталь	

DN 400 - 500



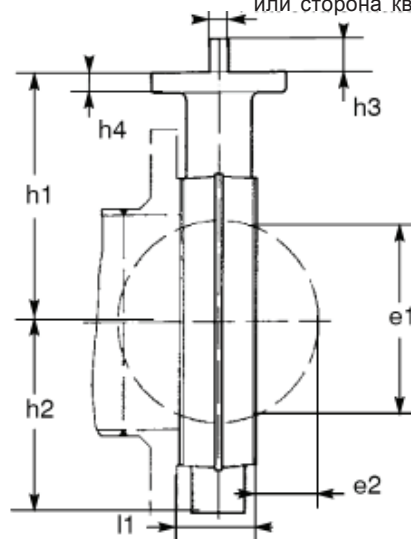
DN 550 и 600



- Запасные части, включенные в комплект вкладыша
- ▲ Запасные части, включенные в комплект диска
- Запасные части, включенные в комплект вала

Размеры

Расстояние между лысками "s" плоского хвостовика вала, вписанного в цилиндр диаметром " $\varnothing z$ ", или сторона квадратного хвостовика вала



Все размеры в мм

DN	NPS	Строительная длина l1	Монтажный фланец для привода		Плоский хвостовик вала			Квадратный хвостовик вала		Размеры диска			
			h1	h2	ISO 5211 n°	h4	s	øz	h3	∅ s	h3	e1	e2
32	1 ¼	33	109	54	F05	10	11	14	24			-	-
40	1 ½	33	105	58	F05	10	11	14	24			33	4
50	2	43	115	65	F05	10	11	14	24			38	4
65	2 ½	46	130	75	F05	10	11	14	24			55	10
80	3	46	135	95	F05	10	11	14	24			74	18
100	4	52	150	105	F05	10	14	18	24			92	25
125	5	56	165	124	F07	12	14	18	30			117	35
150	6	56	185	141	F07	12	14	18	30			143	48
200	8	60	218	172	F10	15	19	25	35			191	68
250	10	68	265	206	F10	15	19	25	35			241	89
300	12	78	306	236	F12	18	22	28	40			290	110
350	14	78	335	269	F14	22				30	55	326	127
400	16	102	380	302	F14	22				36	55	370	140
450	18	114	410	328	F14	22				36	55	422	160
500	20	127	440	358	F16	26				40	65	470	178
550	22	154	475	406	F16	26				50	65	522	195
600	24	154	495	438	F16	26				50	65	566	215

Гидравлические характеристики

DN	NPS	Коэффициент расхода затворов в полностью открытой позиции		Zeta
		Kvo	Cvo	
32	1 ¼	30	35	1,44
40	1 ½	53	62	1,46
50	2	133	154	0,56
65	2 ½	240	280	0,49
80	3	410	475	0,39
100	4	655	760	0,37
125	5	900	1044	0,48
150	6	1800	2090	0,25
200	8	3550	4120	0,20
250	10	3890	4500	0,41
300	12	5580	6470	0,42
350	14	8060	9350	0,37
400	16	10 500	12 180	0,37
450	18	13 300	15 400	0,37
500	20	17 400	20 200	0,33
550	22	21 000	24 400	0,33
600	24	25 000	29 000	0,33

Моменты вращения

DN	NPS	Моменты вращения * в Нм	
		для сред, обеспечивающих смазку	для сред, не обеспечивающих смазку
32	1 ¼	20	20
40	1 ½	20	20
50	2	30	30
65	2 ½	40	50
80	3	50	60
100	4	70	100
125	5	100	150
150	6	140	200
200	8	240	350
250	10	410	610
300	12	630	950
350	14	860	1 300
400	16	1 300	1 900
450	18	1 700	2 500
500	20	2 100	3 100
550	22	2 500	3 700
600	24	2 900	4 300

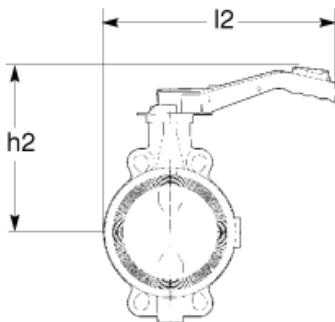
* Коэффициент прочности для определения адаптированного привода учтен в значениях момента вращения

Ручное управление

Выбор привода для поворотных дисковых затворов, работающих со средами, обеспечивающими смазку, из предложенных в нижеприведенной Таблице, определен для максимальной скорости потока, указанной в Гидравлических характеристиках.

Если, в соответствии с эксплуатационными условиями и гидравлическими характеристиками, могут допускаться более высокие скорости потока, то предлагаются для выбора другие приводы: обращайтесь за консультацией в сервисные центры KSB.

Ручные рычаги S, SR, SF, SFR

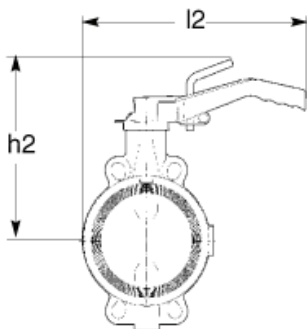


Ручные рычаги S и SF:
Функция для позиций "ОТКРЫТО" или "ЗАКРЫТО"

Ручные рычаги SR и SFR:
Функция запирающая в промежуточной позиции 9

DN	NPS	Макс. скорость потока (м/с)	Рычаги S+SR			Рычаги SF+SFR				
			l2 (мм)	h2 (мм)	Вес рычага S/SR (кг)	l2 (мм)	h2 (мм)	Вес рычага SF/SFR (кг)		
32	1 ¼	4,0	180	164	0,5					
40	1 ½			160						
50	2			170						
32	1 ¼		260		184	0,6	260	184	1,4	
40	1 ½				180					180
50	2				190					190
65	2 ½				205					205
80	3				210					210
100	4				235					235
125	5		330		250	0,7	330	250	1,8	
150	6				270			270		

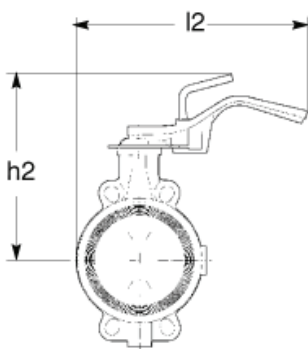
Ручной рычаг SP



Ручной рычаг SP:
Функция запирающая в любой позиции

DN	NPS	Макс. скорость потока (м/с)	Рычаг SP для сред, обеспечивающих смазку		
			l2 (мм)	h2 (мм)	Вес рычага SP (кг)
32	1 ¼	4,0	260	209	0,7
40	1 ½			205	
50	2			215	
65	2 ½			230	
80	3			235	
100	4		330		250
125	5	265			
150	6	285			

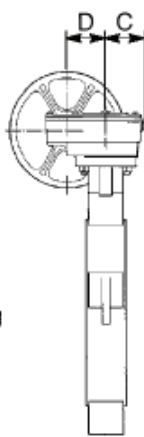
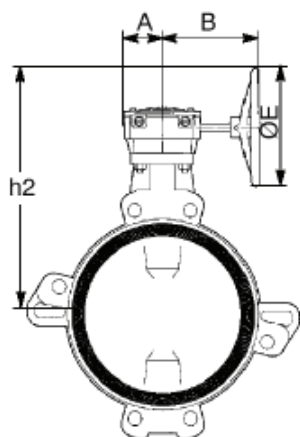
Ручной рычаг SM



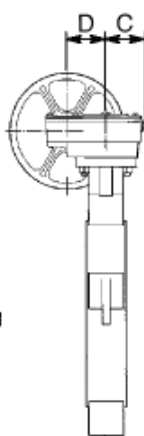
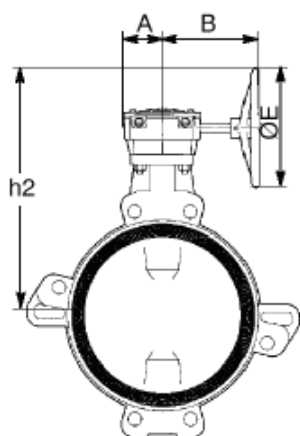
Ручной рычаг SM:
Функция запирающая в любой позиции

DN	NPS	Макс. скорость потока (м/с)	Рычаг SM для сред, обеспечивающих смазку			Рычаг SM для сред, не обеспечивающих смазку			
			l2 (мм)	h2 (мм)	Вес рычага SM (кг)	l2 (мм)	h2 (мм)	Вес рычага SM (кг)	
32	1 ¼	4,0	260	219	1,3	260	219	1,3	
40	1 ½			215			215		
50	2			225			225		
65	2 ½			240			240		
80	3			245			245		
100	4		330		260	1,6	330	260	1,6
125	5				275			275	
150	6				295			295	
200	8		530	318	3,3				

* Если должно быть приложено значительное усилие, рекомендуется ручной привод.

Ручной редуктор MR


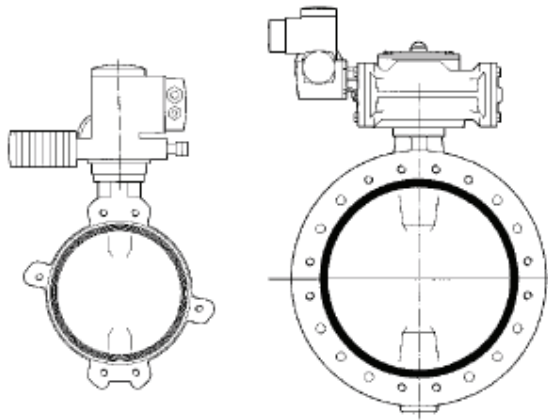
DN	NPS	Макс. скорость потока (м/с)	Для сред, обеспечивающих смазку						Вес MR (кг)									
			Привод	A (мм)	B (мм)	C (мм)	D (мм)	Ø E (мм)		h2 (мм)								
32	1 1/4	4,0	MR 25	62	184	66	64	225	260	7,0								
40	1 1/2								256									
50	2								266									
65	2 1/2								281									
80	3								286									
100	4								301									
125	5								316									
150	6								336									
200	8								369									
250	10								MR 50		74	184	77	76	225	428	10,0	
300	12								MR 100		86	233	88	88	350	543	15,0	
350	14															572		
400	16								3,0		MR 200	120	270	108	117	350	628	24,0
450	18																658	
500	20	688																
550	22	775																
600	24	795																
		MR 400	229	332	115	125	350	795		58,0								



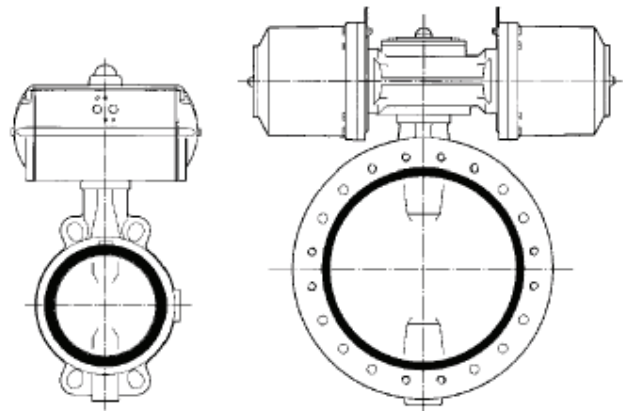
DN	NPS	Макс. скорость потока (м/с)	Для сред, не обеспечивающих смазку						Вес MR (кг)								
			Привод	A (мм)	B (мм)	C (мм)	D (мм)	Ø E (мм)		h2 (мм)							
32	1 1/4	50 для сред, не обеспечивающих смазку: Газ	MR 25	62	184	66	64	225	260	7,0							
40	1 1/2								256								
50	2								266								
65	2 1/2								282								
80	3								286								
100	4								301								
125	5								316								
150	6								336								
200	8								MR 50		74	184	77	76	225	381	10,0
250	10															428	
300	12								MR 100		86	233	88	88	350	543	15,0
350	14															583	
400	16								MR 200		120	270	108	117	350	628	24,0
450	18															710	
500	20	MR 400	229	332	115	125	350	740	58,0								
550	22							775									
600	24							795									

Варианты стандартного исполнения

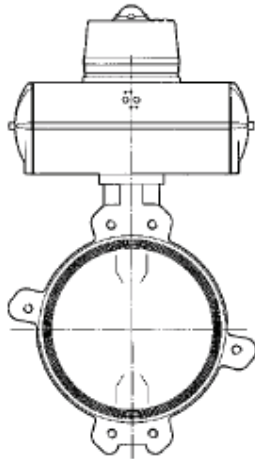
Электропривод ACTELEC



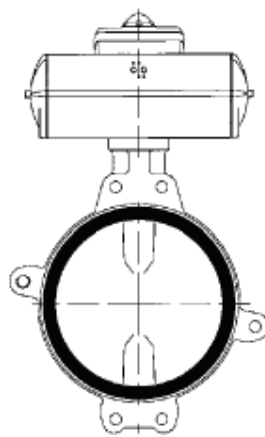
Пневмопривод ACTAIR/DINACTAIR



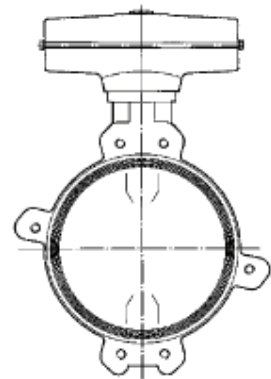
**Указатель положения (позиционер)
AMTRONIC/SMARTRONIC**



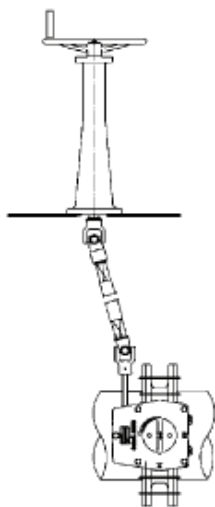
**Ограничительный переключатель
AMTROBOX**



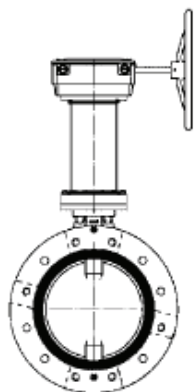
**Гидропривод
ACTO**



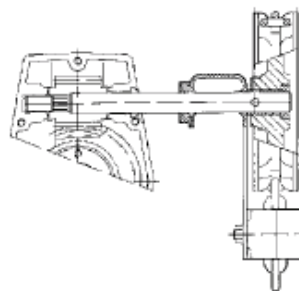
Напольная стойка



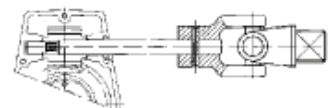
Удлиненная шейка корпуса (для теплоизоляции)



Цепное зубчатое колесо



Карданный механизм



Присоединение

Дисковые затворы ISORIA 20 могут встраиваться между всеми присоединениями, указанными ниже (другие присоединения - по запросу):

- EN 1092 PN 16, 20 и 25
 - ASME B16-5 Класс 150
 - MSS SP 44 Класс 150

AWWA C207 Класс E
 AS 2129 Таблицы E

- BS 10 Таблица E
 - JIS B2238 и B2239 5K и 20K

Корпус с центрирующими дужками - Тип 2

DN	NPS	Присоединения согласно стандартам									
		EN 1092			ASME B 16.5 кл. 150	MSS SP 44 кл. 150	JIS B2238-B2239		AWWA C 207 Табл. E	BS 10 Таблица E	AS 2129 Таблица E
		PN 16	PN 20	PN 25			16 K	20 K			
32	1 ¼	✓	✓	✓	✓		✓	✓		✓	✓
40	1 ½	✓	✓	✓	✓		✓	✓		✓	✓
50	2	✓	✓	✓	✓		✓■	✓■		✓	✓
65	2 ½	✓	✓	✓■	✓		✓■	✓■		✓■	✓■
80	3	✓	✓	✓	✓		✓	✓		✓■	✓■
100	4	✓	✓	✓	✓		✓	✓	✓	✓	✓
125	5	✓	✓	✓	✓		✓	✓	✓	✓	✓
150	6	✓	✓	✓	✓		✓■	✓■	✓	✓	✓
200	8	✓	✓	✓▲	✓		✓▲	✓▲	✓	✓	✓
250	10	✓	✓	✓	✓		✓	✓	✓	✓	✓
300	12	✓	✓	✓	✓	✓	✓	✓	✓	✓	✓
350	14	✓	✓	✓	✓	✓	✓	✓	✓	✓	✓
400	16	✓	✓	✓	✓	✓	✓	✓	✓	✓	✓
450	18	✓	✓	✓	✓	✓	✓	✓	✓	✓	✓
500	20	✓	✓	✓	✓	✓	✓	✓	✓	✓	✓
550	22		✓			✓	✓	✓	✓	✓	✓
600	24	✓	✓	✓	✓	✓	✓	✓	✓	✓	✓

✓ Разрешенные для встраивания присоединения

■ Демонтаж ниже за затвором не допускается

■ Присоединение не определено стандартом

▲ Упорная шайба подкладывается между гайкой и ребром затвора

Корпус с фланцевыми приливами с резьбовыми отверстиями и выступающей уплотнительной кромкой - Тип 4

DN	NPS	Присоединения согласно стандартам									
		EN 1092			ASME B 16.5 кл. 150	MSS SP 44 кл.150	JIS B2238-B2239		AWWA C 207 Табл. E	BS 10 Таблица E	AS 2129 Таблица E
		PN 16	PN 20	PN 25			16 K	20 K			
32	1 ¼	✓	✓	✓	✓		✓	✓		✓	✓
40	1 ½	✓	✓	✓	✓		✓	✓		✓	✓
50	2	✓	✓	✓	✓		-	-		✓	✓
65	2 ½	✓	✓	-	✓		-	-		✓	✓
80	3	✓	✓	✓	✓		✓	✓		✓	✓
100	4	✓	✓	✓	✓		✓	✓	✓	✓	✓
125	5	✓	✓	-	✓		-	-	✓	✓	✓
150	6	✓	✓	-	✓		-	-	✓	✓	✓
200	8	✓	✓	-	✓		-	-	✓	✓	✓
250	10	✓	✓	-	✓		-	-	✓	✓	✓
300	12	✓	✓	✓	✓	✓	✓	✓	✓	✓	✓
350	14	✓	✓	✓	✓	✓	✓	✓	✓	✓	✓
400	16	✓	✓	✓	✓	✓	✓	✓	✓	-	-
450	18	✓	✓	✓	✓	✓	✓	✓	✓	✓	✓
500	20	✓	✓	✓	✓	✓	✓	✓	✓	-	-
550	22		✓			✓	✓	✓	✓	-	-
600	24	✓	✓	✓	✓	✓	✓	✓	✓	-	-

✓ Разрешенные для встраивания присоединения

- Встраивание не допускается

■ Присоединение не определено стандартом

Фланцевый корпус с фланцами без выступающей кромки - Тип 5

DN	NPS	Присоединения согласно стандартам									
		EN 1092			ASME B 16.5 кл.150	MSS SP 44 кл.150	JIS B2238-B2239		AWWA C 207 Табл. E	BS 10 Таблица E	AS 2129 Таблица E
		PN 16	PN 20	PN 25			16 K	20 K			
200	8	✓	✓	✓■	✓	■	✓	✓	✓	✓	✓
250	10	✓	✓	✓■	✓	■	✓	✓	✓	✓	✓
300	12	✓	✓	✓	✓	✓	✓	✓	✓	✓	✓
350	14	✓	✓	✓■	✓	✓	✓	✓	✓	✓	✓
400	16	✓	✓	✓■	✓	✓	✓	✓	✓	✓	✓
450	18	✓	✓	-	✓	✓	-	-	✓	✓	✓
500	20	✓	✓	✓	✓	✓	✓	✓	✓	✓	✓
550	22	■	✓	■	■	■	-	-	✓	✓	✓
600	24	✓	✓	✓	✓	✓	✓	✓	✓	✓	✓

✓ Разрешенные для встраивания присоединения

■ Фланцевое присоединение разрешено

- Встраивание не допускается

■ Присоединение не определено этим стандартом

Дисковые затворы в качестве концевой арматуры и демонтаж ниже за затвором

Использование стандартных дисковых затворов в качестве концевой арматуры и демонтаж ниже по потоку при комнатной температуре для DN и для перепадов давления (ΔPS), указанных ниже

Газы или жидкости		Жидкости*	
опасные **	не опасные **	опасные **	не опасные **
Все DN: не допускается	DN ≤ 150: $\Delta PS = 15$ бар макс. Более высокие DN по запросу	DN ≤ 150: $\Delta PS = 15$ бар макс. Более высокие DN по запросу	Все DN: $\Delta PS = 15$ бар макс.

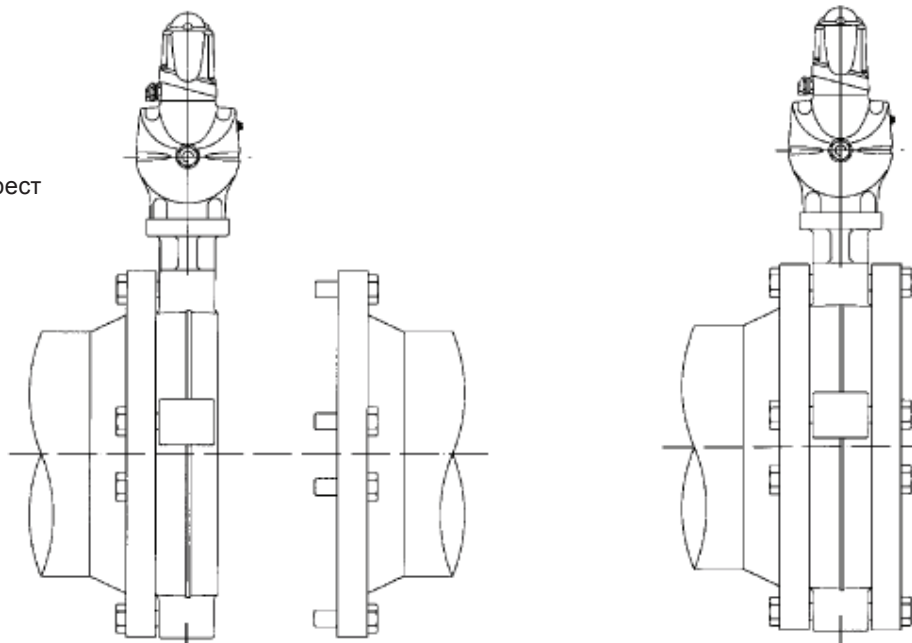
* Жидкости, имеющие давление пара при максимальной допустимой температуре не превышающей более, чем на 0,5 бар нормальное атмосферное давление 1013 мбар

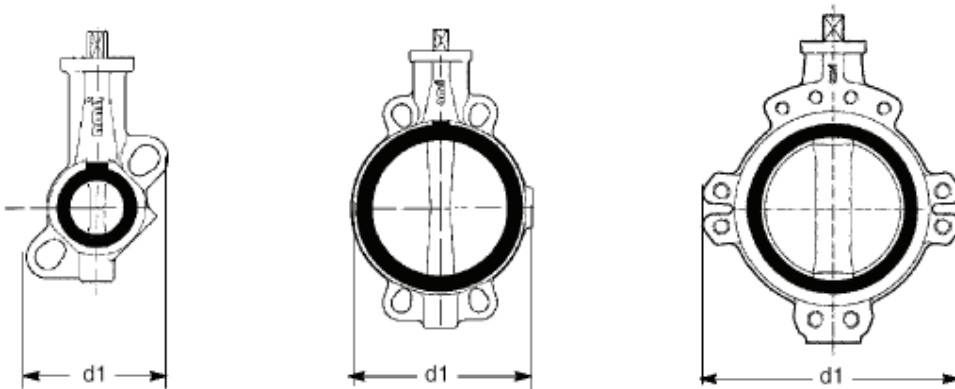
** Опасные и неопасные жидкости согласно классификации PED

Примечание: Встроенный дисковый затвор

Демонтаж ниже по потоку
Монтаж в качестве концевой запорной арматуры

Фаза демонтажа:
последовательно
ослаблять стяжные
шпильки крест-накрест



Болтовое соединение и вес корпуса с центрирующими дужками Типа 2


На рисунках представлены схематические изображения поворотных дисковых затворов (число монтажных дужек и сквозных отверстий)

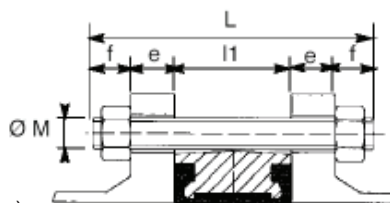
$$L = l_1 + 2e + 2f$$

L : минимальная длина стяжной шпильки

l₁ : строительная длина дискового затвора

e : толщина фланца (определяется заказчиком)

f : толщина гайки + выступ стяжной шпильки



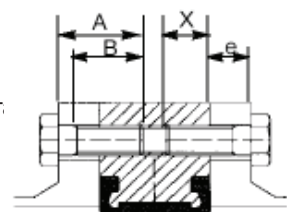
$$A = e + X$$

A : миним. длина болта

X : максимальный ход болта

B : резьбовая длина > A-e

e : толщина фланца (определяется заказчиком)



Примечание: Элементы болтового соединения не включены в стандартный комплект поставки

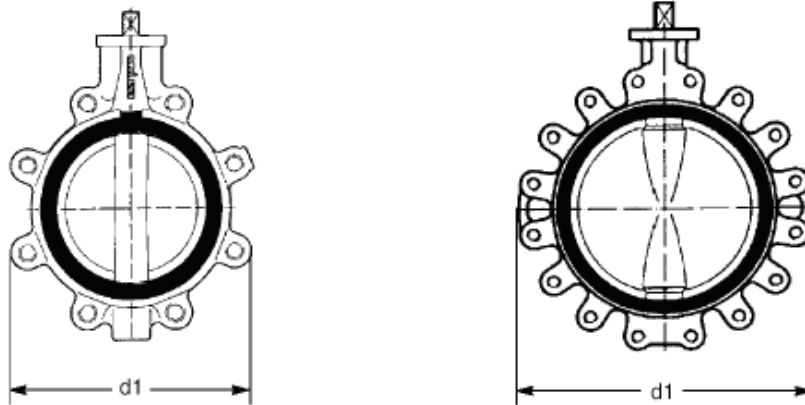
Все размеры в мм

DN	NPS	d1	l1	EN 1092 PN 16				EN 1092 PN 25				ASME B16-5 кл. 150				JIS B2238-B2239 16K				Вес кг
				ØM	Стяж.шпилька* f Кол-во	Болт X Кол-во**	ØM	Стяж.шпилька* f Кол-во	Болт X Кол-во**	UNC	Стяж.шпилька* f Кол-во	Болт X Кол-во**	ØM	Стяж.шпилька* f Кол-во	Болт X Кол-во**					
32	1 ¼	103	33	M16	20 4		M16	20 4		1/2"	17 4		M16	20 4		1,2				
40	1 ½	110	33	M16	20 4		M16	20 4		1/2"	17 4		M16	20 4		1,3				
50	2	122	43	M16	20 4		M16	20 4		5/8"	20 4		M16	20 8		1,8				
65	2 ½	139	46	M16	20 4		M16	20 8		5/8"	20 4		M16	20 8		2,3				
80	3	145	46	M16	20 8		M16	20 8		5/8"	20 4		M20	24 8		3,2				
100	4	152	52	M16	20 8		M20	24 8		5/8"	20 8		M20	24 8		4,5				
125	5	185	56	M16	20 8		M24	29 8		3/4"	24 8		M22	26 8		6,7				
150	6	210	56	M20	24 8		M24	29 8		3/4"	24 8		M22	26 12		7,5				
200	8	346	60	M20	24 12		M24	29 12		3/4"	24 8		M22	26 12		14,0				
250	10	413	68	M24	29 12		M27	32 12		7/8"	29 12		M24	29 12		20,0				
300	12	520	78	M24	29 6 24 6		M27	32 10 27 6		7/8"	29 6 24 6		M24	29 10 24 6		48,0				
350	14	539	78	M24	29 10 24 6		M30	35 10 30 6		1"	32 6 27 6		M30x3	35 10 30 6		60,0				
400	16	604	102	M27	32 10 27 6		M33	38 10 33 6		1"	32 10 27 6		M30x3	35 16 30 6		80,0				
450	18	657	114	M27	32 14 27 6		M33	28 14 33 6		1 1/8"	35 10 30 6		M30x3	35 14 30 6		110,0				
500	20	716	127	M30	35 12 30 8		M33	24 12 33 8		1 1/8"	35 12 30 8		M30x3	35 12 30 8		145,0				
550	22	782	154							1 1/4"	38 12 32 8		M36x3	42 12 36 8		180,0				
600	24	836	154	M33	38 10 33 10		M36	42 10 36 10		1 1/4"	38 10 32 10		M36x3	42 14 36 10		220,0				

* Количество гаек = количество стяжных шпилек x 2

** Количество болтов на каждой стороне поворотного дискового затвора

Болтовое соединение и вес корпуса с фланцевыми приливами с резьбовыми отверстиями и выступающей уплотнительной кромкой Типа 4



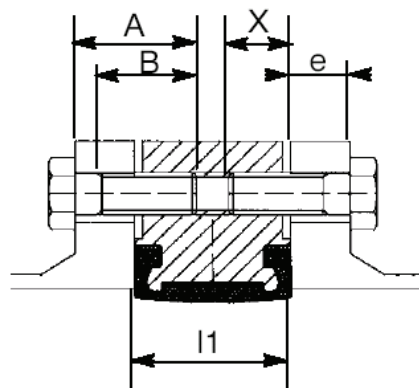
$$A = e + X$$

A : миним. длина болта

X : максимальный ход болта

B : резьбовая длина > A-e

e : толщина фланца
(определяется заказчиком)



На рисунках представлены схематические изображения поворотных дисковых затворов (число монтажных дужек-проушен)

Примечание: Элементы болтового соединения не включены в стандартный комплект поставки

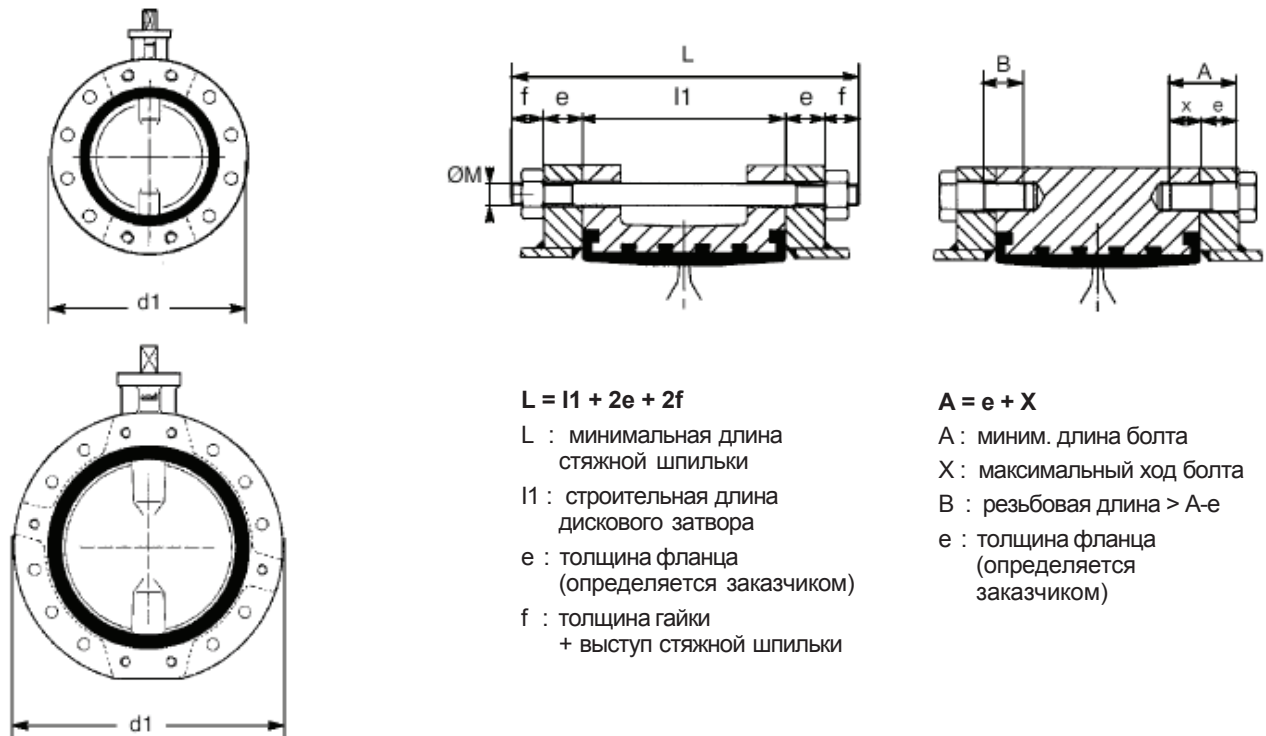
Все размеры в мм

DN	NPS	d1	l1	EN 1092 PN 16				EN 1092 PN 25				ASME B16-5 кл. 150				JIS B2238-B2239 16K				Вес кг
				ØM	Стяж.шпилька* f Кол-во	Болт X Кол-во**	ØM	Стяж.шпилька* f Кол-во	Болт X Кол-во**	UNC	Стяж.шпилька* f Кол-во	Болт X Кол-во**	Ø M	Стяж.шпилька* f Кол-во	Болт X Кол-во**					
32	1 ¼	101	33	M16		14 4	M16		14 4	1/2"		14 4	M16		14 4			2,0		
40	1 ½	106	33	M16		14 4	M16		14 4	1/2"		14 4	M16		14 4			2,0		
50	2	117	43	M16		18 4	M16		18 4	5/8"		18 4						2,5		
65	2 ½	132	46	M16		20 4				5/8"		20 4						3,0		
80	3	139	46	M16		20 8	M16		20 8	5/8"		20 4	M20		20 8			4,0		
100	4	160	52	M16		22 8	M20		24 8	5/8"		22 8	M20		24 8			5,5		
125	5	234	56	M16		22 8				3/4"		23 8						9,0		
150	6	257	56	M20		26 8				3/4"		26 8						11,0		
200	8	310	60	M20		26 12				3/4"		26 8						24,0		
250	10	394	68	M24		29 12				7/8"		28 12						39,0		
300	12	462	78	M24		30 12	M27		34 16	7/8"		28 12	M24		30 16			46,0		
350	14	527	78	M24		30 16	M30		24 16	1"		30 12	M30x3		34 16			62,0		
400	16	605	102	M27		34 16	M33		40 16	1"		34 16	M30x3		37 16			101,0		
450	18	636	114	M27		34 20	M33		40 20	1"1/8		37 16	M30x3		37 20			122,0		
500	20	718	127	M30		37 20	M33		40 20	1"1/8		37 20	M30x3		37 20			179,0		
550	22	790	154							1"1/4		39 20	M36x3		42 20			233,0		
600	24	835	154	M33		42 20	M36		45 20	1"1/4		42 20	M36x3		34 24			256,0		

* Количество гаек = количество стяжных шпилек x 2

** Количество болтов на каждой стороне поворотного дискового затвора

Болтовое соединение и вес фланцевого корпуса с фланцами без выступающей кромки Типа 5



На рисунках представлены схематические изображения поворотных дисковых затворов (число резьбовых и сквозных отверстий)

Примечание: Элементы болтового соединения не включены в стандартный комплект поставки

Все размеры в мм

DN	NPS	od1	l1	EN 1092 PN 16				EN 1092 PN 25				ASME B16-5 класс 150 MSS SP 44 класс 150				JIS B2238-B2239 16K				Вес кг				
				ØM	f	Кольво*	X	Кольво**	ØM	f	Кольво*	X	Кольво**	UNC	f	Кольво*	X	Кольво**	Ø M		f	Кольво*	X	Кольво**
200	8	343	60	M20	24	8	16	4	M24	29	12			3/4"	24	4	20	4	M22	26	8	22	4	23,0
250	10	406	68	M24	29	8	24	4	M27	32	12			7/8"	29	8	24	4	M24	29	8	24	4	40,0
300	12	483	78	M24	29	6	24	6	M27	32	10	27	6	7/8"	29	6	24	6	M24	29	10	24	6	60,0
350	14	533	78	M24	29	10	24	6	M30	35	16			1"	32	6	27	6	M30x3	35	10	30	6	80,0
400	16	597	102	M27	32	10	27	6	M33	38	16			1"	32	10	27	6	M30x3	35	16	30	6	105,0
450	18	640	114	M27	32	14	27	6	M33	38	14	33	6	1 1/8"	32	10	30	6						130,0
500	20	715	127	M30	35	12	30	8	M33	38	12	33	8	1 1/8"	35	12	30	8	M30x3	35	12	30	8	180,0
550	22	749	154											1 1/4"	35	12	32	8						230,0
600	24	840	154	M33	38	10	33	10	M36	42	10	36	10	1 1/4"	38	10	32	10	M30x3	42	14	36	10	260,0

* Количество гаек = количество стяжных шпилек x 2

** Количество болтов на каждой стороне поворотного дискового затвора

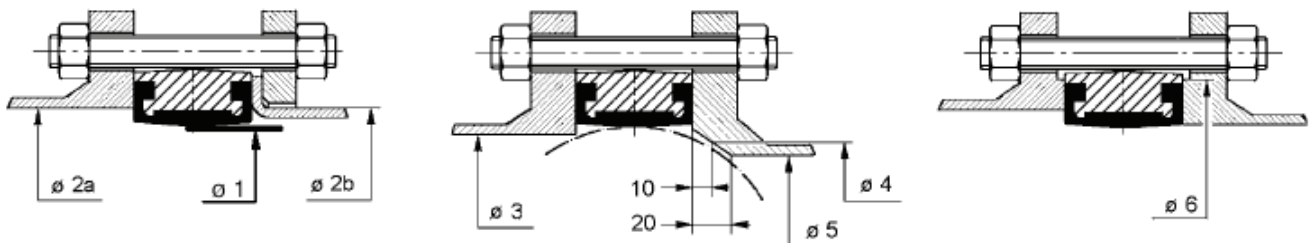
Размеры фланца

Поворотные дисковые затворы ISORIA 20 сконструированы для встраивания между фланцами любого типа и стандартов соединений, используемых в настоящее время.

Вкладыш учитывается непосредственно в величине толщины фланцев.

Необходимо удостовериться в общей совместимости соединения, сверяясь с размерами, приведенными в Таблице ниже.

Размеры фланцев, приведенные в данной Таблице, являются одинаковыми для всех типов корпуса.



$\varnothing 2a$ и $\varnothing 3$: диаметр опорной площади поверхности фланца.

$\varnothing 2b$: внешний диаметр концов стыкового сварного соединения с прилегаемой трубной кромкой согласно стандартам DIN 2642 и NF E 29—251

Все размеры в мм

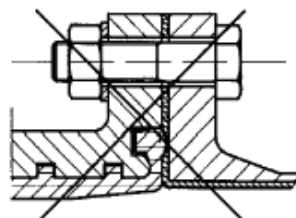
DN	NPS	Оптимальный диаметр $\varnothing 1$	Макс. допустимый диаметр		Мин. допустим. диаметр опорной поверхности фланца $\varnothing 3$	Мин. диаметр при отступе 10 мм от опорной поверхности фланца $\varnothing 4$	Мин. диаметр при отступе 20 мм от опорной поверхности фланца $\varnothing 5$	Мин. допустим. диаметр выступа уплотняющей кромки фланца $\varnothing 6$
			$\varnothing 2a$	$\varnothing 2b$				
32	1 ¼	32	44	43	---	---	---	64
40	1 ½	40	50	49	33	---	---	73
50	2	50	63	61	38	---	---	89
65	2 ½	65	78	77	55	---	---	104
80	3	80	92	89	74	53	---	124
100	4	100	117	115	92	77	48	147
125	5	125	145	140	117	107	88	177
150	6	150	172	169	143	137	123	202
200	8	195	223	220	191	183	173	251
250	10	245	278	273	241	234	226	305
300	12	295	329	324	290	284	276	358
350	14	330	361	356	326	321	314	399
400	16	380	412	407	370	366	358	452
450	18	430	463	457	422	416	409	505
500	20	480	515	508	470	464	457	558
550	22	540	568	561	522	516	509	625
600	24	580	617	610	566	560	554	664

* Следует проверить корпус на правильную центровку между стяжными шпильками

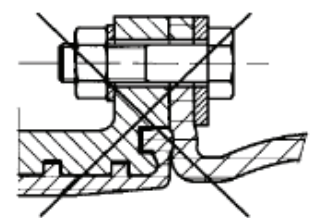
Примечание:

Непосредственное встраивание на покрытый резиной фланец и со швом температурного расширения не допускается.

Обращайтесь за консультацией в сервисные центры KSB.



Фланец, покрытый резиной

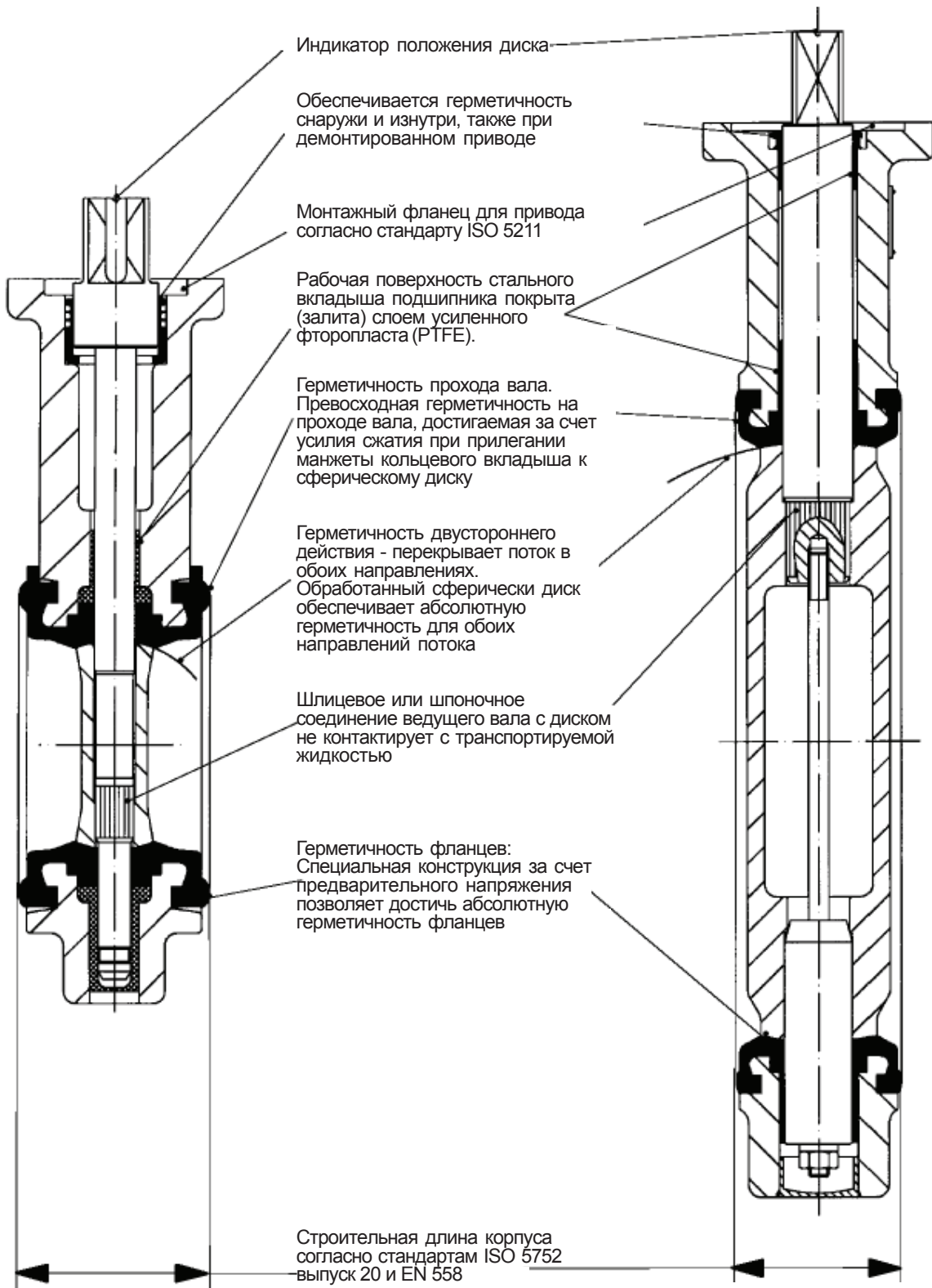


Шов температурного расширения

Преимущественные отличия изделия - для выгоды заказчиков

DN 32 - 150

DN 200 - 600



Сохраняются права на технические изменения

10.04.2.2009

8446.1/6-60