



BOA®-CVE SuperCompact  
с сервоприводом EA-B12



BOA®-CVE SuperCompact  
с сервоприводом EA-C80

Не требующие обслуживания  
регулирующие клапаны  
с мягким уплотнением,  
со строительной длиной, равной  
диаметру условного прохода DN,  
с приводом непрерывного действия

PN 6/10/16  
DN 20-150

## Области применения

- Системы водяного отопления до 120 °C по DIN 4751
- Вентиляционные системы и установки для кондиционирования воздуха
- Не для содержащих минеральные масла сред, паров и сред, разъедающих сополимер этилена, пропилена и диена (EPDM) и чугуна без защитного покрытия
- Не для открытых циркуляционных систем
- Другие среды по запросу

## Конструкционное исполнение Регулирующий клапан

- Проходной межфланцевый клапан PN 16 согласно DIN EN 1092-2, DIN 2631 и DIN 2633
- Условный проход: от DN 20 до DN 150
- Пропускная способность  $k_{vs}$ : от 6,3 до 400 м³/час
- Ступени давления PN 6, PN 10 и PN 16 в одном корпусе
- Установочное отношение  $S_v > 100$
- Строительная длина равна диаметру условного прохода DN, проточная часть с косым седлом клапана
- Регулирующая головка с облицовкой из сополимера этилена, пропилена и диена (EPDM)
- Мягкое проходное уплотнение для относительной протечки 1 по DIN 3230 (ISO 5208, класс A)
- Уплотнение шпинделя из EPDM
- Наружное покрытие: синее, аналогичное RAL 5002
- Маркировка по DIN EN19 (ISO 5209)

## Сервоприводы (технические данные базовой конфигурации)

- Конфигурируемые исполнительные приводы с микропроцессорным управлением
- Рабочее напряжение 24 В AC/DC
- Устанавливаемый сигнал DC 2...10 В
- Сигнал фактического положения DC 2...10 В
- Характеристика привода равнопроцентная (VDI 2173)
- Перестановочное усилие: EA-B12: макс. 1200 Н  
EA-C40: макс. 4000 Н  
EA-C80: макс. 8000 Н  
EA-B12 : 20 мм  
EA-C40: макс. 50 мм  
EA-C80: макс. 50 мм
- Ход перестановки: миним. IP 54 по EN 60529
- Степень защиты: миним. IP 54 по EN 60529
- Аварийная ручная регулировка, временная и постоянная
- Индикатор положения: 0...100 %
- Присоединительный кабель: 1 м, предварительно подключенный к клеммной колодке

## Эксплуатационные данные

- Температура среды: от -10 до +120 °C, кратковременно +130 °C
- Диапазон давления: до  $\Delta p_s = 16$  бар
- Температура окружающей среды: от 0 до 50 °C

## Перекачиваемые среды

- Отопительная вода с гликолем и без него (макс. 40 %)
- Холодная вода систем кондиционирования воздуха с гликолем и без него (макс. 40 %)
- Вода должна соответствовать требованиям норм TCh 1466 (VdTbV).

## Исполнение по материалу

- Чугун с чешуйчатым графитом EN-GJL-250
- Подробные данные см. в таблице материалов

## Стандартный объем поставок

- Привод в базовой конфигурации
- Смонтированный и установленный привод

## Варианты

- Привод с заказанной конфигурацией (в соответствии с Таблицей конфигурации на стр. 11)
- Дополнительный микропроцессорный контроллер
- Поставка привода в отдельной упаковке

## Указания

- Руководство по эксплуатации: 7520.8
- Перечень химической стойкости: 7112.2

Арматура соответствует требованиям техники безопасности Приложения I Директивы ЕС по гидравлической арматуре (DGR) 97/23EG для жидкостей группы 2.



**Величины испытательного и рабочего давления**

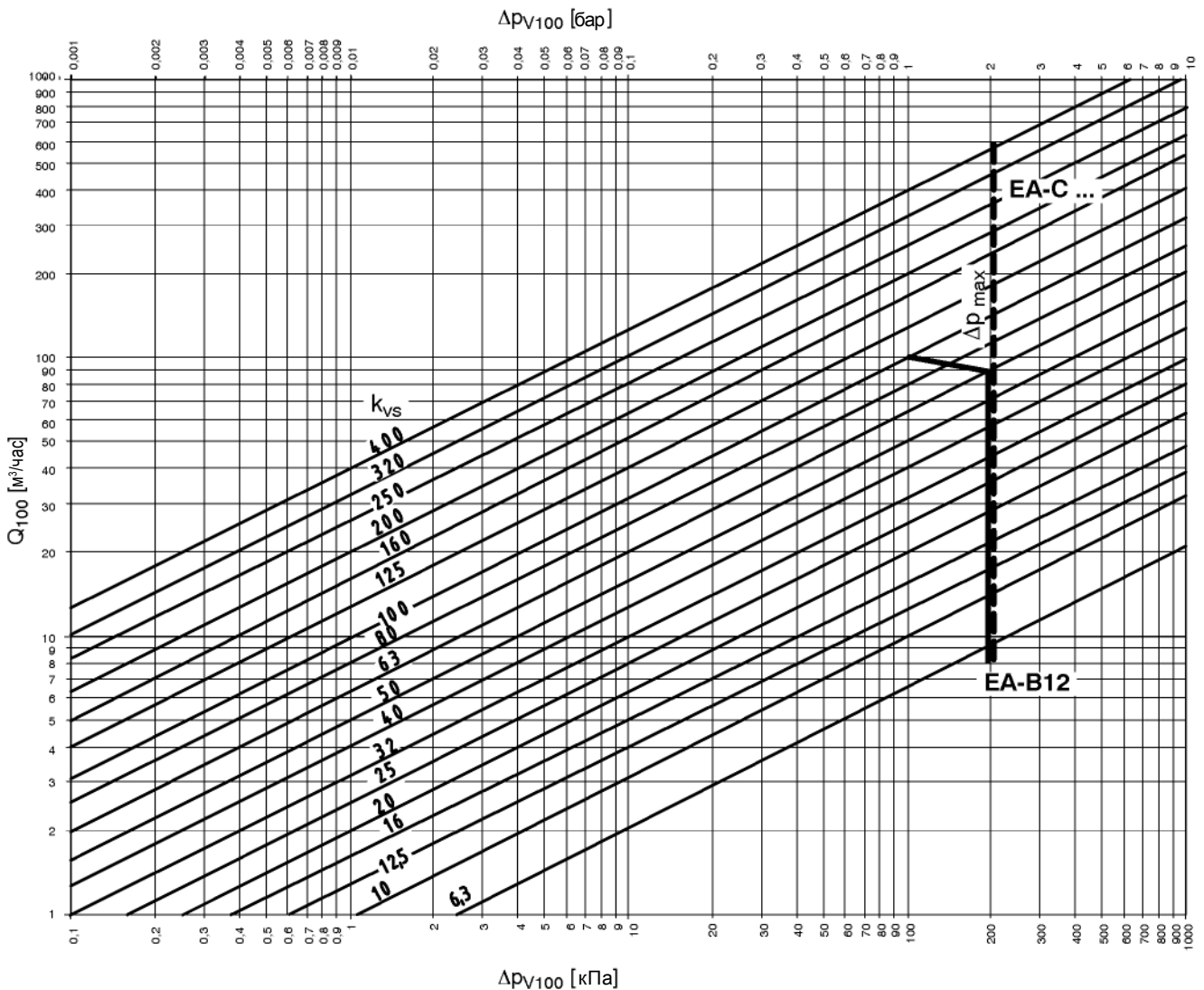
Номинальное давление	Условный проход	Давление воды при испытании прочности корпуса	Допустимое рабочее давление
PN	DN	P10, P11 бар <sup>1)</sup>	бар <sup>2)</sup>
16	20/25-150	24	16

<sup>1)</sup> DIN EN 12266-1 (P10, P11)

<sup>2)</sup> До температуры перекачиваемой среды 120 °C

 **$k_{VS}$ - показатель пропускной способности / Таблица выбора**

Условный проход	$k_{VS}$ -показатель	$k_{VS}$ -показатель	$k_{VS}$ -показатель	$k_{VS}$ -показатель
20	6,3	10	16	20
25	6,3	10	16	20
32	12,5	16	20	25
40	20	25	32	40
50	32	40	50	63
65	50	63	80	100
80	80	100	125	160
100	100	160	200	250
125	160	200	250	320
150	200	250	320	400

**Характеристики пропускной способности**


100 кПа = 1 бар = 10 м вод. ст.

 $\Delta p_{max}$  = Максимальная допустимая разность давлений по ходу регулирования клапана

 $\Delta p_{V100}$  = Разность давлений на входе и выходе открытого клапана BOA®-CVE SuperCompact

 $Q_{100}$  = Номинальный расход жидкости

**Внимание:** Максимальная скорость потока в сечении трубы 2 - 3 м/с не должна превышать.

### Комбинации привода с клапаном

Регулирующие клапаны BOA®-CVE SuperCompact поставляются без дополнительной платы для следующих значений относительной протечки (степени негерметичности):

- Относительная протечка 0,05 % от пропускной способности  $k_{VS}$
- Относительная протечка 0,01 % от пропускной способности  $k_{VS}$
- Класс плотности 1, капленепроницаемость, согласно DIN 3230

Следующая таблица может быть использована для выбора надлежащего привода в зависимости от требуемых значений давления запираения, желательной относительной протечки и необходимой пропускной способности  $k_{VS}$ .

### Комбинации привода с клапаном

DN [мм]	$k_{VS}$ -показатель [м³/час]	$\Delta p_{max}$ [бар]	Давление запираения $\Delta p_s$ при относительной протечке 0,05%			Давление запираения $\Delta p_s$ при относительной протечке 0,05%			Давление запираения $\Delta p_s$ при классе плотности 1 (капленепроницаемость)		
			[бар]			[бар]			[бар]		
			EA-B12	EA-C40	EA-C80	EA-B12	EA-C40	EA-C80	EA-B12	EA-C40	EA-C80
20 / 25	6,3	2	10	-	-	10	-	-	5	-	-
	10	2	10	-	-	10	-	-	5	-	-
	16	2	10	-	-	10	-	-	5	-	-
	20	2	10	-	-	10	-	-	5	-	-
32	12,5	2	8	-	-	7,5	-	-	3	-	-
	16	2	8	-	-	7,5	-	-	3	-	-
	20	2	8	8	-	7,5	8	-	3	6	-
	25	2	8	8	-	7,5	8	-	3	6	-
40	20	2	6	-	-	4,5	-	-	2,5	-	-
	25	2	6	-	-	4,5	-	-	2,5	-	-
	32	2	6	6	-	4,5	6	-	2,5	6	-
	40	2	6	6	-	4,5	6	-	2,5	6	-
50	32	2	4	15	16	3	12	16	1	9	16
	40	2	4	15	16	3	12	16	1	9	16
	50	2	4	15	16	3	12	16	1	9	16
	63	2	4	15	16	3	12	16	1	9	16
65	50	2	2,5	9	16	1,5	7,5	16	-	3,5	8
	63	2	2,5	9	16	1,5	7,5	16	-	3,5	8
	80	2	-	9	16	-	7,5	16	-	3,5	8
	100	2	-	9	16	-	7,5	16	-	3,5	8
80	80	2	1,5	6	12	1	5	10	-	2	5
	100	2	-	6	12	-	5	10	-	2	5
	125	2	-	6	12	-	5	10	-	2	5
	160	2	-	6	12	-	5	10	-	2	5
100	100	2	1	3,5	7,5	-	3	6,5	-	1,5	5
	160	2	-	3,5	7,5	-	3	6,5	-	1,5	5
	200	2	-	3,5	7,5	-	3	6,5	-	1,5	5
	250	2	-	3,5	7,5	-	3	6,5	-	1,5	5
125	160	2	-	2	4,5	-	1,5	4	-	1	3
	200	2	-	2	4,5	-	1,5	4	-	1	3
	250	2	-	2	4,5	-	1,5	4	-	1	3
	320	2	-	2	4,5	-	1,5	4	-	1	3
150	200	2	-	-	3	-	-	3	-	-	1
	250	2	-	-	3	-	-	3	-	-	1
	320	2	-	-	3	-	-	3	-	-	1
	400	2	-	-	3	-	-	3	-	-	1

1 бар = 100 кПа

$\Delta p_{max}$  = Максимальная допустимая разность давлений по ходу регулирования клапана

$\Delta p_s$  = Давление запираения

## Обзор моделей приводов

Все варианты – за исключением рабочего напряжения – получены путем программирования приводов, каких-либо механических переналадок не требуется.

Защитная блокировка редуктора, предельное отключение по усилию и ходу шпинделя

### EA-B12

При поставке - калибровка на требуемые эксплуатационные данные. Сохранение эксплуатационных данных в защищенной памяти. Доступны при первом подключении или после сбоя электропитания. Синхронизация при достижении точки запирания.

### EA-C ...

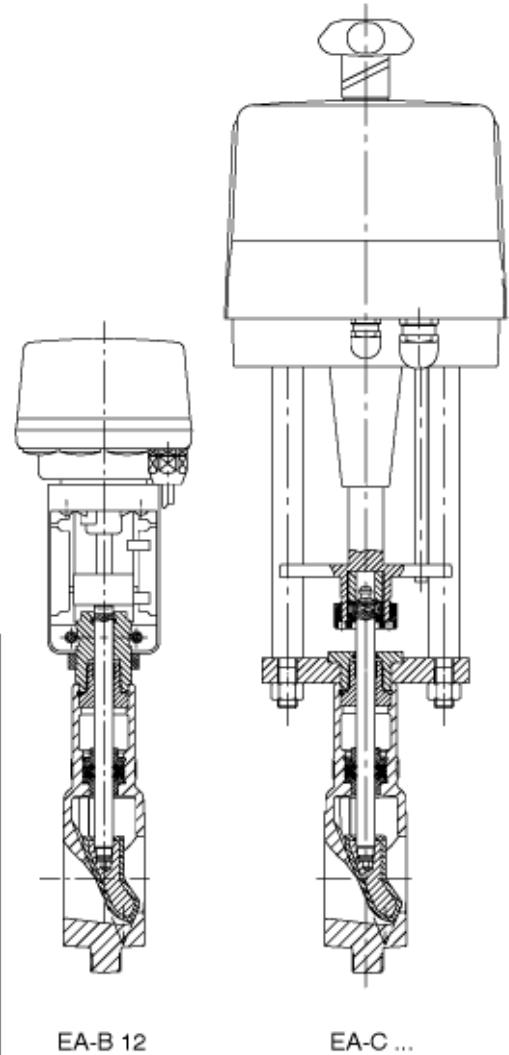
При поставке - калибровка на эксплуатационные данные. Сохранение эксплуатационных данных в защищенной памяти. После сбоя электропитания синхронизация согласно эксплуатационным данным.

Встроенный микропроцессорный контроллер (EA-C40; EA-C80) дополнительно.

Автоматическое присоединение шпинделя клапана с ручным фиксатором (EA-B12)

Ручная перестановка временного действия и постоянная, с автоматическим возвратом в режим автоматического управления.

Свободное программирование отдельно регулируемых параметров с помощью Программного обеспечения персонального компьютера или посредством ручного устройства задания параметров.



Функция	EA-B12/24 с кабелем	EA-C.../24 с кабелем	EA-C.../24 клеммная коробка	EA-C.../230 клеммная коробка
Установочный сигнал – заданное значение				
DC (0) 2 ... 10 В	●	●	●	●
4 ... 20 мА	●	-	●	●
3- AC 24 В	●	-	●	-
3- AC 230 В	-	-	-	●
Сигнал фактического положения				
DC (0) 2 ... 10 В	●	●	●	●
4 ... 20 мА	-	-	●	●
Электропитание				
24 В AC/DC	●	●	●	-
230 В AC	-	-	-	●
Характеристики пропускной способности	Выбираются только на заводе	Программируются	Программируются	Программируются

Переменное установочное время между 45 секундами и 135 секундами

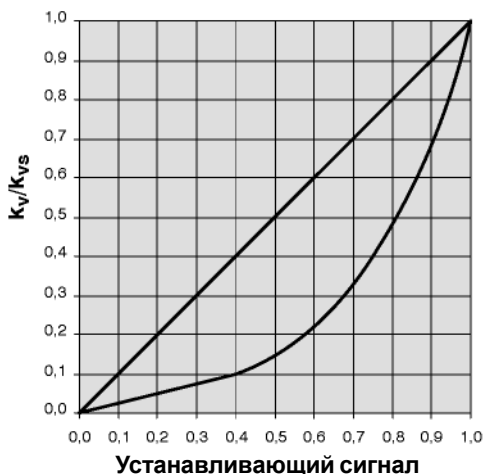
Предварительно смонтированный кабель для электрического подключения в стандартном исполнении 24 В=

(EA-C ... приводы по выбору с клеммными коробками)

Приводы маркированы знаком CE

### Характеристики привода

В базовом исполнении равнопроцентная характеристика привода



**Вариант настройки 1**  
(настройка на базовые параметры)  
равнопроцентная, оптимизированная в открытом диапазоне

**Вариант настройки 2**  
(по заказу потребителя )  
0...100% => линейная

**Микропроцессный контроллер (только у моделей EA-C40; EA-C80)**

В привод EA-C... может быть встроен микропроцессный контроллер, используемый в качестве регулятора на постоянную величину для независимого контура регулирования.

Примеры возможного применения:

- Регулирование постоянной температуры
- Регулирование пропускной способности

Контроллер обладает ПИ-характеристикой, конфигурация его параметров может быть проведена на заводе или впоследствии специалистами KSB.

Применяемый сенсор должен подавать активный сигнал, например 4...20 мА. Заданное значение может быть введено извне через активный сигнал или установлено внутри на стандартную величину.

Более подробные данные можно узнать в буклете с техническими данными серии 7520.11.

**Проектирование / Указания по монтажу привода**

- Регулирующие клапаны BOA®-CVE SuperCompact монтируются в трубопроводе таким образом, чтобы стрелка на корпусе клапана была направлена в сторону движения потока.
- Монтаж в обратном трубопроводе предпочтителен, так как там в отопительных системах более низкие температуры, что удлиняет срок службы уплотнения шпинделя.
- Требования к качеству воды согласно нормам VdTUV - TCh 1466.
- Рекомендация: Для повышения эксплуатационной надежности клапана перед ним следует установить грязеуловитель.

Электрическое подключение необходимо выполнять в соответствии с местными предписаниями по электромонтажу и схемами, приведенными на стр. 7.

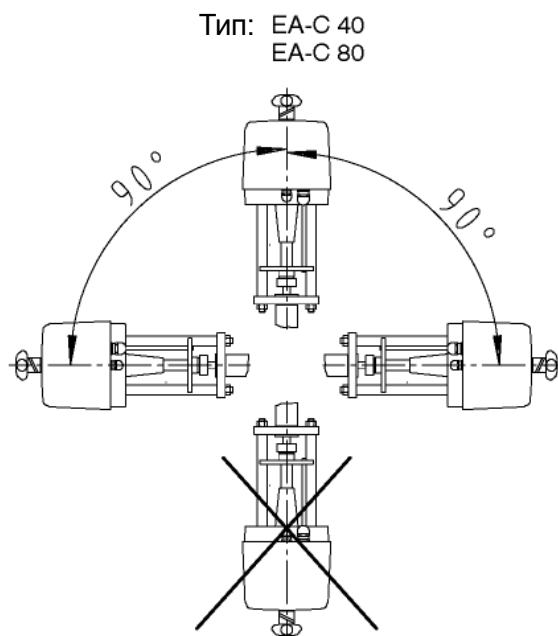
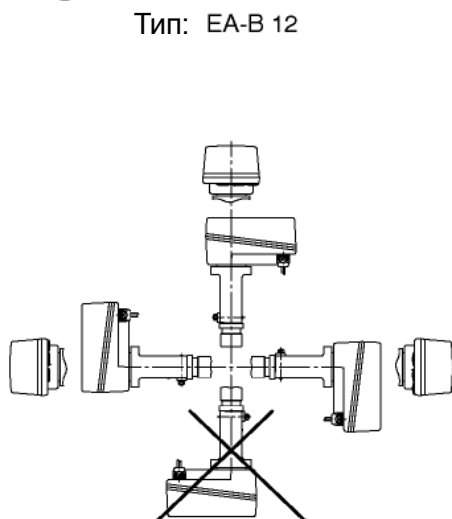
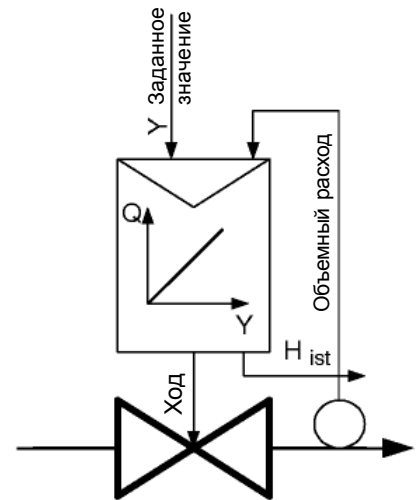


**Необходимо безусловно соблюдать требования и ограничения техники безопасности для защиты персонала и оборудования!**

Необходимо учитывать допустимые температурные пределы, см. раздел "Технические данные".

**При сервисных работах на приводе:**

Отключите насос и рабочее напряжение, закройте запорную арматуру трубопроводной сети, стравите давление в трубах и дайте им полностью остыть. Электрические провода – при необходимости – отсоедините от клемм.

**Монтажные положения:**

**Объемный расход  
Блок управления**


**Технические данные**
**Технические данные регулирующего клапана**

Характеристики	PN - степень давления	PN 6 / PN 10 / PN 16
	Характеристика клапана 0...100 %	Линейная, оптимизированна в открытом диапазоне
	Относительная протечка	Выбор 0 ... 0,05 % от $k_{VS}$ -показ., VDE/ VDI 2173 0 ... 0,01 % от $k_{VS}$ -показ., VDE/ VDI 2173 Класс плотности 1 по DIN 3230, лист 3
	Допустимое давление	1600 кПа (16 бар) по ISO 7268 / EN 1333
	Фланцевое соединение	PN 6, PN 10, PN 16 по DIN EN 1092-2, DIN 2631, DIN 2632 и DIN 2633

**Технические данные сервопривода**

Тип привода		EA-B12	EA-C40 / EA-C80
Питание	Рабочее напряжение	24В AC $\pm$ 20%	24 В AC $\pm$ 10%
		24В DC -10% / +20%	24 В DC $\pm$ 10% 230В AC $\pm$ 10%
	Частота тока	50 или 60 Гц	50 или 60 Гц
	Установочный сигнал - заданное значение	-	3-позиционный
		DC 0 ... 10 В (пропорциональный) DC 2 ... 10 В (пропорциональный)	DC 0 ... 10 В (пропорциональный) DC 2 ... 10 В (пропорциональный)
	Установочный сигнал - фактическое значение	DC 4 ... 20 мА (пропорциональный)	DC 4 ... 20 мА (пропорциональный)
		DC 2 ... 10 В (пропорциональный) DC 0 ... 10 В (пропорциональный)	DC 2 ... 10 В (пропорциональный) DC 0 ... 10 В (пропорциональный) 4 ... 20 мА
	Потребляемая мощность	7 ВА	38 ВА
Характеристики	Макс. перестан. усилие	1200 Н	4000 Н / 8000 Н
	Макс. ход перестановки	20 мм	50 мм
	Время перестановки	135 с / 90 с (от 80 с до 300 с по выбору)	45 с / 90 с / 135 с
Сигнальные входы	Напряжение	DC 2 ... 10 В	Напряжение DC 2 ... 10 В
		Входное сопротивление 100 кОм	Входное сопротивление 100 кОм
		Ток 4 ... 20 мА (с внешней нагрузкой 499 Ом)	Ток 4 ... 20 мА Входное сопротивление 100 кОм
Сигнальные выходы	Напряжение	DC 2 ... 10 В	Напряжение DC 2 ... 10 В
		Токовая нагрузка max 1 мА	Токовая нагрузка max 1 мА
		Ток 4 ... 20 мА	Ток 4 ... 20 мА
Степень защиты корпуса		IP 54 по EN 60 529	IP 65 по EN 60 529
Условия окружающей среды	При работе	- Температура 0 ... + 50 °C	-15 ... + 55 °C
		- Относительная влажность 5 ... 95%	5 ... 95%
	При транспортировке	- Температура -40 ... + 80 °C	-30 ... + 65 °C
		- Относительная влажность < 95%	< 95%
	При хранении	- Температура -15 ... + 55 °C	-15 ... + 55 °C
		- Относительная влажность 0 ... 95%	0 ... 95%
Температура среды		-10 ... 120 °C	
Стандарты и предписания	Соответствие требованиям ЕС по электромагнитной совместимости Директива по низковольтному электрооборудованию	89/336/EEC	73/23/EEC
Размеры		см. габаритные схемы	
Присоединительный кабель:		1 м, 5 x 0,75 мм <sup>2</sup>	

## Электрическое подсоединение

### Расположение выводов EA-B12/24

#### Непрерывное регулирование

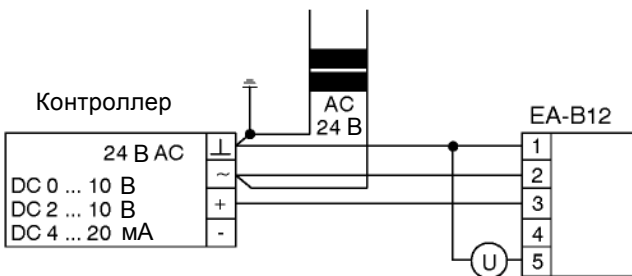
	AC	DC	
1	G0	-	24 В (земля для Y и U)
2	G	+	24 В
3	Y	Y	DC Устанавливающий сигнал (0...10 В, 2...10 В)
4			
5	U	U	Сигнал фактич. положения (DC 0...10 В, DC 2...10 В)

#### 3-позиционное регулирование

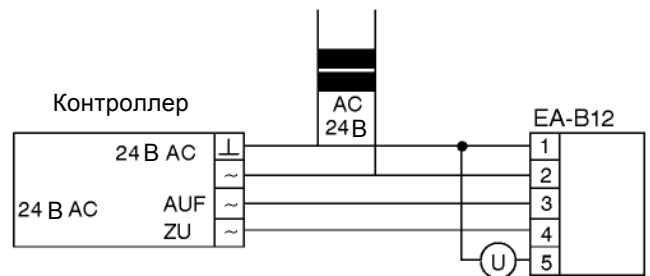
	AC	
1	G0	24 В (SN)
2	G	24 В (SP)
3	Y1	Устанавливающий сигнал "AUF=Открыть" (24 В AC)
4	Y2	Устанавливающий сигнал "ZU=Закреть" (24 В AC)
5	U	Сигнал фактич. положения (DC 0...10 В, DC 2...10 В)

### Схема подключения EA-B12/24

#### Непрерывное регулирование



#### 3-позиционное регулирование



### Схема подключения приводов EA-C40/24 и EA-C80/24 с присоединительным кабелем (5 x 0,75 мм²)

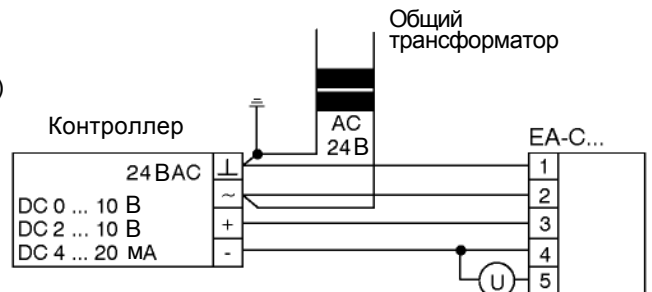
#### Непрерывное регулирование

	AC	DC	
1	G0	-	24 В
2	G	+	24 В
3	Y	Y	DC Устанавливающий сигнал (0...10В, 2...10В)
4	M	M	DC- Заземление пост. тока <sup>1)</sup>
5	U	U	Сигнал фактич. положения (DC 0...10 В, DC 2...10В)

<sup>1)</sup> Перемычка между M и G0 допустима только тогда, если регулятор и привод питаются от отдельных трансформаторов.

#### Схема подключения приводов EA-C40/24 и EA-C80/24

#### Непрерывное регулирование



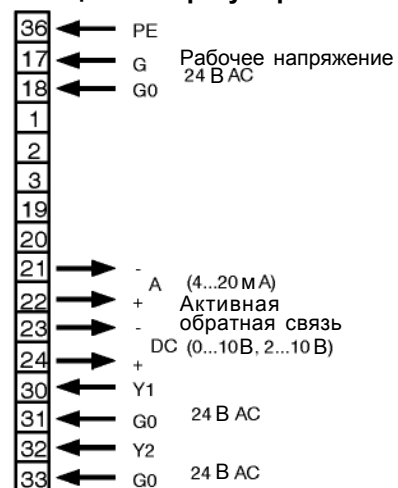
### Схема подключения приводов EA-C40/24 и EA-C80/24 с клеммной коробкой

#### Рабочее напряжение 24 В AC

#### Непрерывное регулирование



#### 3-позиционное регулирование

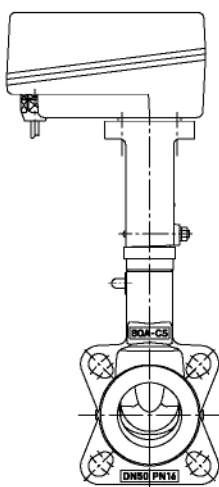
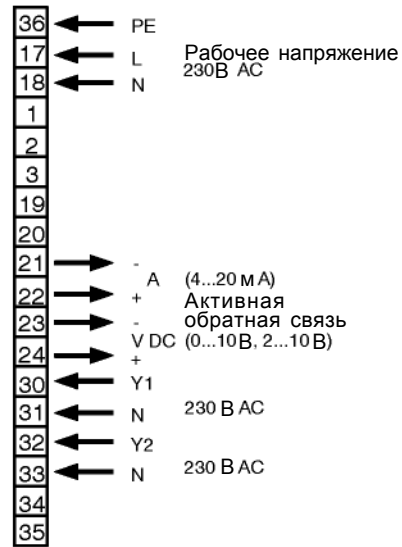
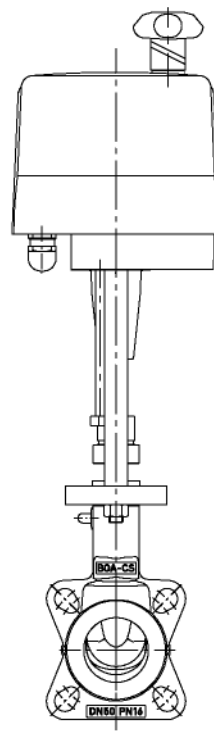
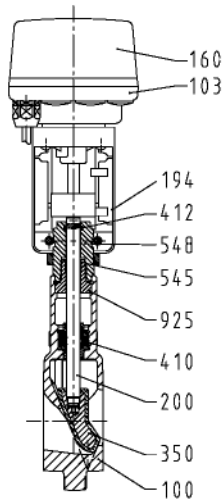
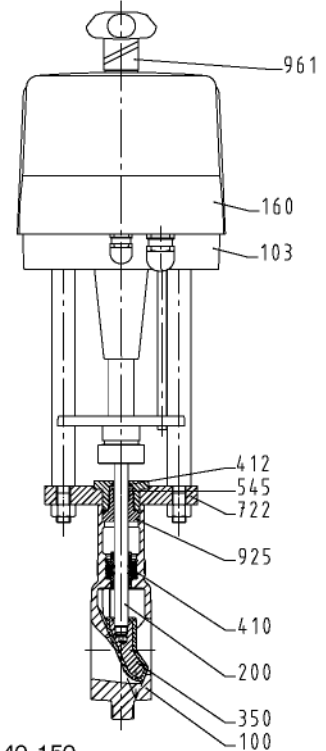


<sup>2)</sup> Перемычка между клеммами 1 и 18 (G0) допустима только в том случае, если регулятор и привод питаются от отдельных трансформаторов.

**Схема подключения приводов EA-C40/230 и EA-C80/230**

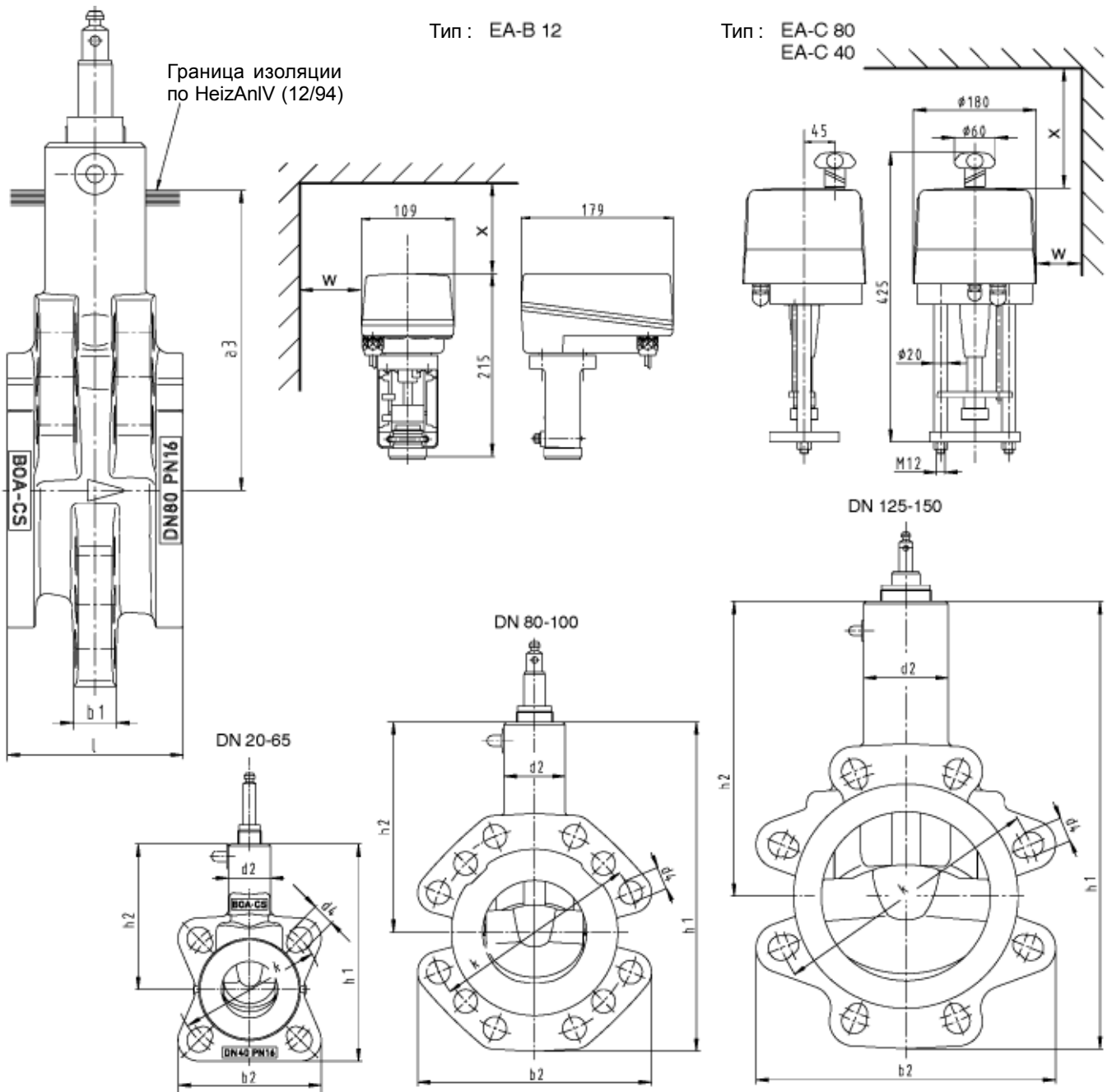
Рабочее напряжение 230 В AC

**Непрерывное регулирование**

**3-позиционное регулирование**

 DN 20-100  
с приводом типа: EA-B 12

 DN 40-150  
с приводом типа: EA-C...

**Исполнение по материалу**

№ детали	Название	Материал
100	Корпус	EN-GJL-250
103	Корпус редуктора	алюминий
160	Крышка	пластик
194	Консоль	алюминий
200	Шпindelь	нержавеющая сталь
350	Регулирующая головка	серый чугун/ эластомер EPDM
410	Фасонная прокладка	эластомер EPDM
412	Уплотнительное кольцо круглого сечения	эластомер - бутадиен-нитрильный каучук (NBR)
545	Вкладыш подшипника	нержавеющая сталь/тефлон (PTFE)
548	Втулка привода	оцинкованная сталь
722	Приводной фланец	сталь
925	Гайка шпindelя	оцинкованная сталь
961	Маховик	пластик



**Размеры**


Размеры (мм)						PN 6			PN 10			PN 16			Вес, прикл. кг		
DN	l	h <sub>1</sub>	h <sub>2</sub>	d <sub>2</sub>	a <sub>3</sub>	k	n x d <sub>4</sub>	k	n x d <sub>4</sub>	k	n x d <sub>4</sub>	b <sub>1</sub>	b <sub>2</sub>	x	w	EA-B12	EA-C...
20/25	25	129	87	30	72,5	75	4 x 11	85	4 x 14	85	4 x 14	13	85	100	100	2,3	-
32	32	163	112	32	85	90	4 x 14	100	4 x 18	100	4 x 18	16	103	100	100	3,0	-
40	40	166	112	32	95	100	4 x 14	110	4 x 18	110	4 x 18	16	110	100	100	3,5	-
50	50	186	126	40	107,5	110	4 x 14	125	4 x 18	125	4 x 18	20	120	150	110	4,5	11,0
65	65	233	166	44	125	130	4 x 14	145	4 x 18	145	4 x 18	24	135	150	120	6,5	13,0
80	80	254	162	47	140	150	4 x 18	160	8 x 18	160	8 x 18	20	180	150	140	9,0	16,0
100	100	303	200	58	160	170	4 x 18	180	8 x 18	180	8 x 18	20	203	150	150	-	19,0
125	125	365	248	75	175	200	8 x 18	210	8 x 18	210	8 x 18	23	230	150	170	-	23,0
150	150	397	262	75	192,5	225	8 x 18	240	8 x 22	240	8 x 22	23	266	150	180	-	29,0

**Присоединительные размеры – Стандарты**

Контрфланец из чугуна по DIN EN 1092-2 PN 6, PN 10 или PN 16,  
Уплотняющая кромка: форма B, например DIN EN 1092-2-40-16-B

## Размеры резьбовых соединений

Условный проход DN	При чугунных фланцах в соответствии со стандартом:		
	DIN EN 1092-2 ...-6-B Размер болта	DIN EN 1092-2 ...-10-B Размер болта	DIN EN 1092-2 ...-16-B Размер болта
20	4 x M10 x 80	4 x M12 x 85	4 x M12 x 85
25	4 x M10 x 80	4 x M12 x 85	4 x M12 x 85
32	4 x M12 x 95	4 x M16 x 100	4 x M16 x 100
40	4 x M12 x 100	4 x M16 x 110	4 x M16 x 110
50	4 x M12 x 110	4 x M16 x 125	4 x M16 x 125
65	4 x M12 x 125	4 x M16 x 140	4 x M16 x 140
80	4 x M16 x 150	8 x M16 x 160	8 x M16 x 160
100	4 x M16 x 170	8 x M16 x 180	8 x M16 x 180
125	8 x M16 x 200	8 x M16 x 210	8 x M16 x 210
150	8 x M16 x 225	8 x M20 x 240	8 x M20 x 240

Условный проход DN	При чугунных фланцах в соответствии со стандартом:		
	DIN 2631 PN 6 Размер болта	DIN 2632 PN 10 Размер болта	DIN 2633 PN 16 Размер болта
20	4 x M10 x 75	4 x M12 x 80	4 x M12 x 80
25	4 x M10 x 75	4 x M12 x 80	4 x M12 x 80
32	4 x M12 x 85	4 x M16 x 95	4 x M16 x 95
40	4 x M12 x 95	4 x M16 x 100	4 x M16 x 100
50	4 x M12 x 105	4 x M16 x 110	4 x M16 x 110
65	4 x M12 x 120	4 x M16 x 130	4 x M16 x 130
80	4 x M16 x 140	8 x M16 x 150	8 x M16 x 150
100	4 x M16 x 160	8 x M16 x 170	8 x M16 x 170
125	8 x M16 x 190	8 x M16 x 200	8 x M16 x 200
150	8 x M16 x 215	8 x M20 x 230	8 x M20 x 230

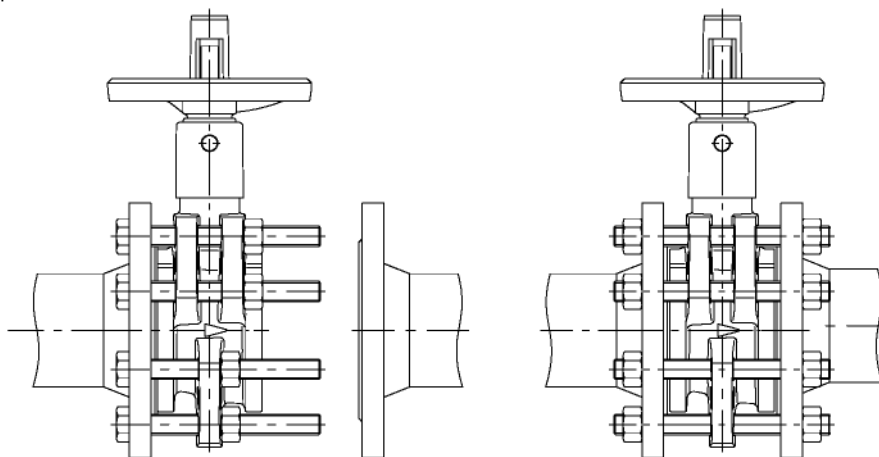
При применении резьбовых штифтов или шпилек к указанной выше длине следует прибавить, как минимум, одну высоту гайки + 2 шага резьбы.

### Минимальное расстояние от распределителя

Для клапанов BOA-CVE SuperCompact® не требуется учитывать минимальное расстояние от распределительных трубопроводов.

### Пример монтажа и применения в качестве запорной арматуры

Для лучшей наглядности на чертеже показан клапан BOA®-SuperCompact вместо BOA-CVE SuperCompact® - монтаж в трубопроводе идентичен.



Отверстия фланцев клапанов BOA-CVE SuperCompact® соответствуют толщине фланцев по DIN EN 1092-2 PN 16 (включая допуски) и расположены по соответствующей схеме. Они являются обычными фланцами, как, например, у BOA-Compact®, и пригодны для фланцевого соединения.

### Таблица конфигурации

Для адаптации клапана BOA®-CVE SuperCompact к условиям вашей системы рекомендуется воспользоваться следующей таблицей конфигурации. Данные, относящиеся к вашей установке и регулируемому клапану, абсолютно необходимы для правильного выбора клапана. Привод, как правило, поставляется со стандартными настройками. Если для вас требуются другие характеристики, просьба поставить крестики в соответствующих ячейках столбца "Желание заказчика".

**Заказчик:**

**Номер заказчика:**

**Проект:**

Характеристики установки заказчика				Примечание:
Номинальный расход жидкости		м³/час		
Разность давлений		бар		
Температура среды		°C		
Содержание гликоля		%		
$k_v$ - показатель условной пропускной способности				
Характеристики регулирующего клапана				
Условный проход DN				Выбор см. на стр. 2.
$k_{vs}$ - показатель пропускной способности				Выбор см. на стр. 2.
Относительная протечка				0,05%, 0,01% и Класс плотности 1 (DIN 3230) возможен
Давление запираания		бар		Выбор см. на стр. 3.
Характеристики исполнительного привода				Примечание:
		Желание заказчика <sup>1)</sup>	Базовые установки	
Рабочее напряжение	24 В AC		X	
	230 В AC			Возможно с EA-C... и клеммной коробкой
Заданное значение установоч. сигнала	DC 2 ... 10 В		X	
	DC 0 ... 10 В			
	4 ... 20 мА			Для EA-C... автоматически с клеммной коробкой
	3-позиц. регулирование			Для EA-C... автоматически с клеммной коробкой
Фактическое значение установоч. сигнала	DC 2 ... 10 В		X	
	DC 0 ... 10 В			
	4 ... 20 мА			Возможно с EA-C... и клеммной коробкой
Время перестановки	45 с			Возможно только с EA-C...
	90 с			
	135 с		X	
Характеристика	Равнопроцентная	X	X	
	Линейная			
Процессный регулятор	Смонтированы параметрированы на заводе			Возможно только с EA-C... и клеммной коробкой
Кабельная разводка	Смонтирован кабель, 1 м		X	Только при 24 В AC
	Клеммная коробка			Возможно только с EA-C...
Привод	Смонтирован на клапане		X	Смонтирован на заводе, проведены функциональные и гидравлические испытания
	Проверены и поставляется в отдельной упаковке			Смонтирован на заводе, проведены функциональные и гидравлические испытания. Затем привод демонтируют и поставляют.

<sup>1)</sup> Здесь необходимо отметить желаемую заказчиком конфигурацию привода. Конфигурация выполняется за дополнительную плату (см. прайслист 7520.6)



## Преимущества изделия - для выгоды наших потребителей

### Микропроцессорное управление

#### Ваша выгода

- Автоматический контроль
- Синхронизация после отказа электропитания
- Эксплуатационная надежность

### Программируемое время задержки

#### Ваша выгода

- Адаптация времени задержки к условиям установки
- Оптимальное приспособление к объекту регулирования

### Программируемая линейная или равнопроцентная характеристика клапана

#### Ваша выгода

- Возможность последующей адаптации регулировочной характеристики без замены деталей
- Экономичное и гибкое решение
- Оптимальная работа системы

### Обтекаемый проточный канал

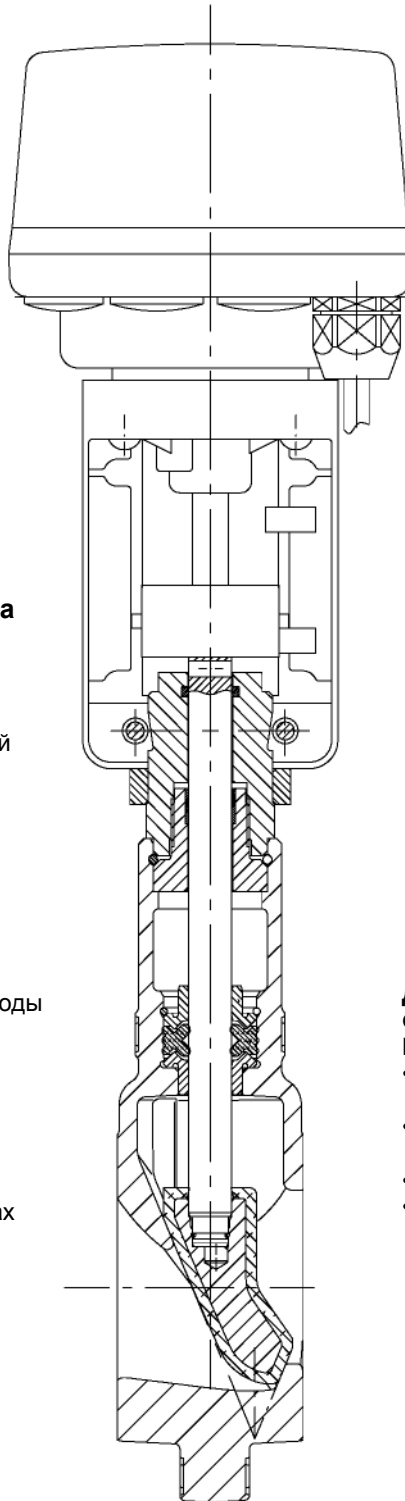
#### Ваша выгода

- Минимальный шум потока
- Малые потери давления
- Небольшие эксплуатационные расходы

### Строительная длина равна диаметру условного прохода DN

#### Ваша выгода

- Малая потребность в площади установки.
- Экономия на транспортных расходах
- Удобство монтажа



### Программируемый установочный сигнал

#### Ваша выгода

- Универсальное применение со всеми типами регуляторов
- Последующая адаптация без замены деталей

### Программируемая пропускная способность $k_{vs}$

#### Ваша выгода

- 4 значения  $k_{vs}$ -для каждого условного прохода
- Вариация значения  $k_{vs}$  без замены компонентов
- Не требуется механической юстировки
- Экономичное и гибкое решение

### Оптимизированная функция мягкого уплотнения

#### Ваша выгода

- Компенсирует деформацию затвора
- Оптимальная характеристика открытия с первых капель
- Точный контроль расхода в любой рабочей точке

### Дроссельный орган полностью облицован сополимером EPDM

#### Ваша выгода

- Регулирование и запираение одной арматурой
- Капленепроницаемость по DIN 3230, лист 3
- Точная характеристика клапана
- Стойкий к коррозии затвор

### Отверстия и толщина фланца по DIN EN 1092, расположение отверстия для соединения PN 6/10/16

#### Ваша выгода

- Сокращение расходов на складское хозяйство
- Невозможно перепутать