

КОМ®-1**КЛАПАНЫ ПРОТИВОПОЖАРНЫЕ
СИСТЕМ ВЕНТИЛЯЦИИ ЗДАНИЙ И СООРУЖЕНИЙ КОМ®-1**

Клапаны сертифицированы ВНИИПО МЧС России
КОМ® - зарегистрированный товарный знак ЗАО «ВИНГС-М»



КОМ®-1 с электромагнитным приводом



КОМ®-1 с приводом BELIMO



КОМ®-1 с пружинным приводом,
тепловым замком и трубчатыми переходами

Противопожарные нормально открытые (огнезадерживающие) клапаны КОМ®-1 предназначены для блокирования распространения пожара и продуктов горения по воздуховодам, шахтам и каналам систем вентиляции и кондиционирования зданий и сооружений различного назначения. Клапаны КОМ®-1 дымовые и нормально закрытые используются в качестве клапанов противодымной вентиляции. Применение клапанов осуществляется в соответствии с нормативными требованиями. Клапаны КОМ®-1 не подлежат установке в помещениях категорий А и Б по взрывопожароопасности.

Предел огнестойкости клапана:

**в режиме нормально открытого (огнезадерживающего) и нормально закрытого – EI 120;
в режиме дымового – EI 120, E 120.**

Клапаны КОМ®-1 выпускаются только «канального» типа с двумя фланцами и наружным размещением привода. **Нормально открытые (НО) клапаны КОМ®-1** выпускаются в различных модификациях в зависимости от типа привода:

- с электромагнитным приводом в комбинации с тепловым замком на 72°C (или без него);
- с электромеханическими приводами BELIMO (типа BF или BLF) в комбинации с терморазмыкающим устройством (ТРУ) на 72°C (или без него);
- с пружинным приводом и тепловым замком на 72°C или 141°C, с микропереключателями или без них.

Противопожарные НО клапаны КОМ®-1 с электромеханическим приводом BELIMO без ТРУ могут использоваться в качестве противопожарных клапанов двойного действия (ДД).

Клапаны КОМ®-1 дымовые и нормально закрытые (НЗ) выпускаются с электромагнитным приводом без теплового замка или реверсивными приводами BELIMO типа BLE или BE (для клапанов больших размеров). На этих клапанах могут устанавливаться также электромеханические приводы BELIMO с возвратной пружиной типа BF или BLF без ТРУ.

Характеристики приводов и электрические схемы их подключения представлены на стр. 72-77.

Клапаны КОМ®-1 работоспособны в любой пространственной ориентации. При проектировании и установке клапанов в системах вентиляции следует учитывать удобство доступа к приводу клапана и люкам обслуживания устройств, находящихся внутри клапана.

В воздуховодах большого сечения, пересекающих ограждающие конструкции венткамер с установленными в них вентиляторами большой производительности, рекомендуется устанавливать клапаны КЛОП®-3.

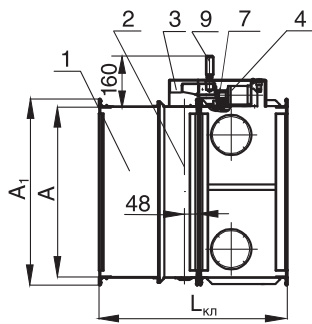
Вид климатического исполнения клапанов УЗ по ГОСТ 15150-69. Клапаны могут устанавливаться внутри помещений с температурой среды от -30°C до +40°C при отсутствии прямого воздействия атмосферных осадков и конденсации влаги на заслонке.

Окружающая среда должна быть взрывобезопасной, не содержащей агрессивных паров и газов в концентрациях, разрушающих металлы, лакокрасочные покрытия и электроизоляцию.

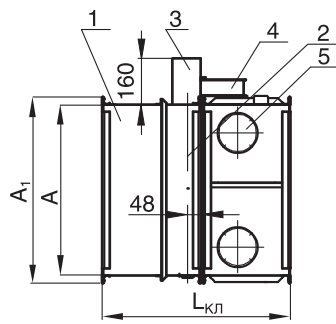
Характеристики клапанов

Схемы конструкции КОМ®-1

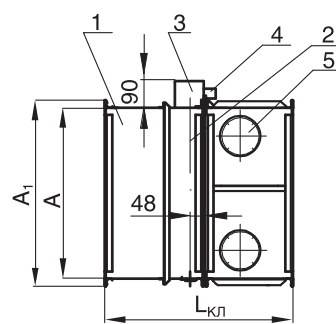
С электромагнитным приводом



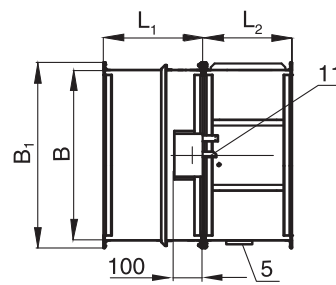
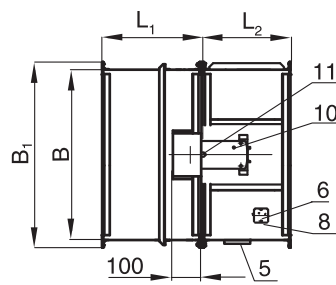
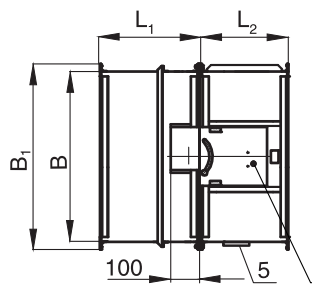
С приводом BELIMO



С пружинным приводом и тепловым замком



- 1 – корпус клапана;
- 2 – ось заслонки;
- 3 – кожух;
- 4 – привод;
- 5 – люк обслуживания;
- 6 – Т РУ (для НО клапанов);
- 7 – тепловой замок (для НО клапанов);
- 8 – кнопка ручного срабатывания привода;
- 9 – рычаг ручного перемещения заслонки в исходное положение;
- 10 – гнездо под ключ, для ручного взвода пружины привода;
- 11 – указатель положения заслонки



При A и B < 600 мм используется шина №20
(A₁=A+40 мм, B₁=B+40 мм)
При A или B ≥ 600 мм используется шина №30
(A₁=A+60 мм, B₁=B+60 мм)
L₂ = 310 мм при B =150...700 мм
L₂ = B/2 – 40 мм при B > 700 мм
L₁=L_{кл} -L₂

Клапаны с размерами A < 600 мм изготавливаются с одним люком обслуживания, а с размерами A ≥ 600 мм с двумя люками. Один или два люка располагаются на одной и той же стороне корпуса клапана (см. рис. поз. 5). На НО клапанах с размерами A < 400 мм ТРУ устанавливается на крышке люка обслуживания, а с размерами A ≥ 400 мм на корпусе клапана.

Площадь проходного сечения клапанов КОМ®-1 определяется по формуле:

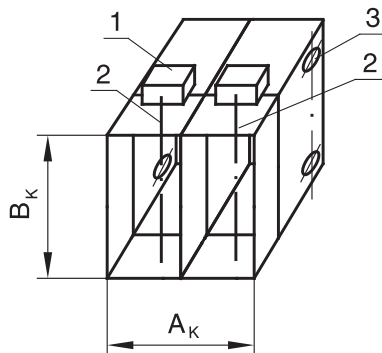
$$F_{\text{кл}} = (A - 30)(B - 52)/10^6, \text{ м}^2 \quad (16)$$

где A, B – внутренние размеры поперечного сечения клапана (воздуховода), мм, (A>B)

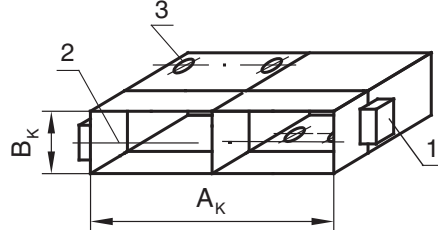
Схемы установки клапанов с учетом длины секции L₁ представлены на стр. 68, 69.

Схемы кассет

Исполнение 1



Исполнение 2



Для установки в круглых воздуховодах изготавливаются клапаны с трубчатыми переходами! Переходы присоединяются к клапанам квадратного сечения соответствующего размера и имеют патрубков длиной 100 мм.

- 1 – привод
- 2 – ось вращения заслонки
- 3 – люк обслуживания

A_к, B_к – размеры внутреннего сечения кассеты (воздуховода), мм

Типоразмерный ряд трубчатых переходов (диаметр, мм)

100 125 140 160 200 225 250 280 315 355 400 450 500 560 630 710 800

Длина клапана КОМ®-1 (L_{кл}, мм) в зависимости от размеров внутреннего сечения

A, мм B, мм	150	200	250	300	350	400	450	500	550	600	650	700	750	800	850	900	950	1000	1050	1100	1150	1200	1250	1300	1350	1400	1450	1500
150	460	460	460	460	460	460	460	460	460	460	460	460	460	460	460	460	460	460	460	460	460	460	460	460	460	460	460	460
200		460	460	460	460	460	460	460	460	460	460	460	460	460	460	460	460	460	460	460	460	460	460	460	460	460	460	460
250			510	510	510	510	510	510	510	510	510	510	510	510	510	510	510	510	510	510	510	510	510	510	510	510	510	510
300				510	510	510	510	510	510	510	510	510	510	510	510	510	510	510	510	510	510	510	510	510	510	510	510	510
350					560	560	560	560	560	560	560	560	560	560	560	560	560	560	560	560	560	560	560	560	560	560	560	560
400						560	560	560	560	560	560	560	560	560	560	560	560	560	560	560	560	560	560	560	560	560	560	560
450							610	610	610	610	610	610	610	610	610	610	610	610	610	610	610	610	610	610	610	610	610	610
500								610	610	610	610	610	610	610	610	610	610	610	610	610	610	610	610	610	610	610	610	610
550									660	660	660	660	660	660	660	660	660	660	660	660	660	660	660	660	660	660	660	660
600										660	660	660	660	660	660	660	660	660	660	660	660	660	660	660	660	660	660	660
650											710	710	710	710	710	710	710	710	710	710	710	710	710	710	710	710	710	710
700												710	710	710	710	710	710	710	710	710	710	710	710	710	710	710	710	710
750													710	710	710	710	710	710	710	710	710	710	710	710	710	710	710	710
800														810	810	810	810	810	810	810	810	810	810	810	810	810	810	810
850															810	810	810	810	810	810	810	810	810	810	810	810	810	810
900																910	910	910	910	910	910	910	910	910	910	910	910	910
950																	910	910	910	910	910	910	910	910	910	910	910	910
1000																		1010	1010	1010	1010	1010	1010	1010	1010	1010	1010	1010
1050																			1010	1010	1010	1010	1010	1010	1010	1010	1010	1010
1100																				1010	1010	1010	1010	1010	1010	1010	1010	1010
1150																					1010	1010	1010	1010	1010	1010	1010	1010
1200																						1010	1010	1010	1010	1010	1010	1010
1250																							1010	1010	1010	1010	1010	1010
1300																								1010	1010	1010	1010	1010
1350																									1010	1010	1010	1010
1400																										1010	1010	1010
1450																											1010	1010
1500																												1010

- 1 - клапан с одной заслонкой и одним приводом
- 2 - кассета из 2-х клапанов, исполнение 1
- 3 - кассета из 2-х клапанов, исполнение 2

КЛАПАНЫ ПРОТИВОПОЖАРНЫЕ
СИСТЕМ ВЕНТИЛЯЦИИ ЗДАНИЙ И СООРУЖЕНИЙ КОМ®-1

КОМ®-1

Масса клапанов КОМ®-1, не более, кг

A, мм B, мм	150	200	250	300	350	400	450	500	550	600	650	700	750	800	850	900	950	1000	1050	1100	1150	1200	1250	1300	1350	1400	1450	1500
150	8.9	9.7	10.5	11.3	12.1	12.9	13.7	14.5	15.3	16.1	16.9	18.2	19.4	20.6	21.8	23.0	24.2	25.4	26.6	27.8	29.0	30.2	31.4	32.6	33.8	35.0	36.2	37.4
200		10.4	11.3	12.2	13.1	14.0	14.9	15.8	16.7	17.6	18.5	19.9	21.1	22.3	23.5	24.7	25.9	27.1	28.3	29.5	30.7	31.9	33.1	34.3	35.5	36.7	37.9	39.1
250			12.6	13.6	14.6	15.6	16.6	17.6	18.6	19.6	20.6	22.2	23.5	24.8	26.1	27.4	28.7	30.0	31.3	32.6	33.9	35.2	36.5	37.8	39.1	40.4	41.7	43.0
300				14.5	15.5	16.5	17.5	18.5	19.5	20.5	21.5	22.8	24.3	25.8	27.3	28.8	30.3	31.8	33.3	34.8	36.3	37.8	39.3	40.8	42.3	43.8	45.3	46.8
350					16.6	17.8	19.0	20.2	21.4	22.6	23.8	25.2	26.7	28.2	29.7	31.2	32.7	34.2	35.7	37.2	38.7	40.2	41.7	43.2	44.7	46.2	47.7	49.2
400						18.7	20.2	21.7	23.2	24.7	26.2	27.7	29.2	30.7	32.2	33.7	35.2	36.7	38.2	39.7	41.2	42.7	44.2	45.7	47.2	48.7	50.2	51.7
450							21.5	23.1	24.7	26.2	27.9	29.5	31.1	32.7	34.3	35.9	37.5	39.1	40.7	42.3	43.9	45.5	47.1	48.7	50.3	51.9	53.5	55.1
500								24.3	25.9	27.5	29.1	30.7	32.3	33.9	35.5	37.1	38.7	40.3	41.9	43.5	45.1	46.7	48.3	49.9	51.5	53.1	54.7	57.3
550									28.3	30.0	31.7	33.4	35.1	36.8	38.5	40.2	41.9	43.6	45.3	47.0	48.7	50.4	52.1	53.8	55.5	57.2	58.9	
600										31.5	33.3	35.1	36.9	38.7	40.5	42.3	44.1	45.9	47.7	49.5	51.3	53.1	54.9	56.7	58.5	60.3		
650											35.0	36.9	38.8	40.7	42.6	44.5	46.4	48.3	50.2	52.1	54.0	55.9	57.8	59.7	61.6			
700												39.0	40.9	42.8	44.7	46.6	48.5	50.4	52.3	54.2	56.1	58.0	59.9	61.8				
750													42.8	44.8	46.8	48.8	50.8	52.8	54.8	56.8	58.8	60.8	62.8					
800														46.9	48.9	50.9	52.9	53.9	56.9	58.9	60.9	62.9						
850															50.9	53.0	55.1	57.2	59.3	61.4	63.5							
900																55.2	57.4	59.6	61.8	64.0								
950																	59.6	61.8	64.0									
1000																		64.4										

Значения коэффициентов местного сопротивления ζ_v клапанов КОМ®-1 в зависимости от размеров внутреннего сечения клапана (воздуховода)

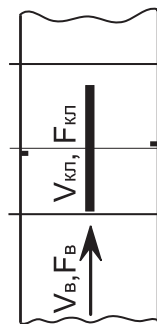
A, мм \ B, мм	150	200	250	300	350	400	450	500	550	600	650	700	750	800	850	900	950	1000	1050	1100	1150	1200	1250	1300	1350	1400	1450	1500
150	4.50	3.93	3.59	3.35	3.18	3.05	2.96	2.89	2.83	2.79	2.75	2.72	2.69	2.67	2.65	2.63	2.62	2.60	2.59	2.58	2.57	2.56	2.55	2.55	2.54	2.53	2.53	2.52
200		2.11	1.92	1.78	1.67	1.59	1.54	1.49	1.45	1.42	1.40	1.38	1.36	1.34	1.33	1.32	1.31	1.30	1.29	1.28	1.28	1.27	1.27	1.26	1.26	1.25	1.25	1.24
250			1.48	1.36	1.28	1.21	1.16	1.12	1.09	1.06	1.04	1.02	1.01	1.00	0.98	0.97	0.96	0.96	0.95	0.94	0.94	0.93	0.93	0.92	0.92	0.91	0.91	0.91
300				1.06	0.99	0.93	0.89	0.86	0.83	0.81	0.79	0.77	0.76	0.75	0.74	0.73	0.72	0.71	0.71	0.70	0.70	0.69	0.69	0.68	0.68	0.68	0.67	0.67
350					0.78	0.74	0.70	0.67	0.65	0.63	0.61	0.60	0.59	0.58	0.57	0.56	0.55	0.55	0.54	0.54	0.53	0.53	0.53	0.52	0.52	0.52	0.51	0.51
400						0.60	0.57	0.54	0.52	0.51	0.49	0.48	0.47	0.46	0.45	0.45	0.44	0.44	0.43	0.43	0.42	0.42	0.42	0.41	0.41	0.41	0.41	0.40
450							0.48	0.45	0.44	0.42	0.41	0.40	0.39	0.38	0.37	0.37	0.36	0.36	0.35	0.35	0.35	0.34	0.34	0.34	0.34	0.33	0.33	0.33
500								0.39	0.37	0.36	0.35	0.34	0.33	0.33	0.32	0.31	0.31	0.30	0.30	0.30	0.29	0.29	0.29	0.28	0.28	0.28	0.28	0.28
550									0.33	0.32	0.31	0.30	0.29	0.29	0.28	0.28	0.27	0.27	0.26	0.26	0.26	0.26	0.25	0.25	0.25	0.25	0.25	0.25
600										0.29	0.28	0.28	0.27	0.26	0.26	0.25	0.25	0.24	0.24	0.24	0.23	0.23	0.23	0.23	0.22	0.22	0.22	0.22
650											0.27	0.26	0.25	0.25	0.24	0.24	0.23	0.23	0.22	0.22	0.22	0.22	0.21	0.21	0.21	0.21	0.21	0.21
700												0.25	0.24	0.24	0.23	0.23	0.22	0.22	0.22	0.22	0.21	0.21	0.20	0.20	0.20	0.20	0.20	0.20
750													0.24	0.23	0.23	0.22	0.22	0.22	0.21	0.21	0.21	0.20	0.20	0.20	0.20	0.20	0.20	0.20
800														0.24	0.23	0.22	0.22	0.22	0.21	0.21	0.21	0.20	0.20	0.20	0.20	0.20	0.20	0.20
850															0.23	0.22	0.22	0.22	0.21	0.21	0.21	0.20	0.20	0.20	0.20	0.20	0.20	0.20
900																0.22	0.22	0.22	0.21	0.21	0.21	0.20	0.20	0.20	0.20	0.20	0.20	0.20
950																	0.21	0.21	0.21	0.21	0.21	0.20	0.20	0.20	0.20	0.20	0.20	0.20
1000																		0.20	0.20	0.20	0.20	0.20	0.20	0.20	0.20	0.20	0.20	0.20

Значения коэффициентов ζ_v отнесены к скорости во внутреннем сечении клапана (воздуховода) $F_v = A \times v$, м².

Значения коэффициентов $\zeta_{кл}$, отнесенные к скорости в проходном сечении клапана $F_{кл}$, рассчитываются по формуле: $\zeta_{кл} = \zeta_v (F_{кл}/F_v)^2$.

$F_{кл}$ – площадь проходного сечения клапана, м²

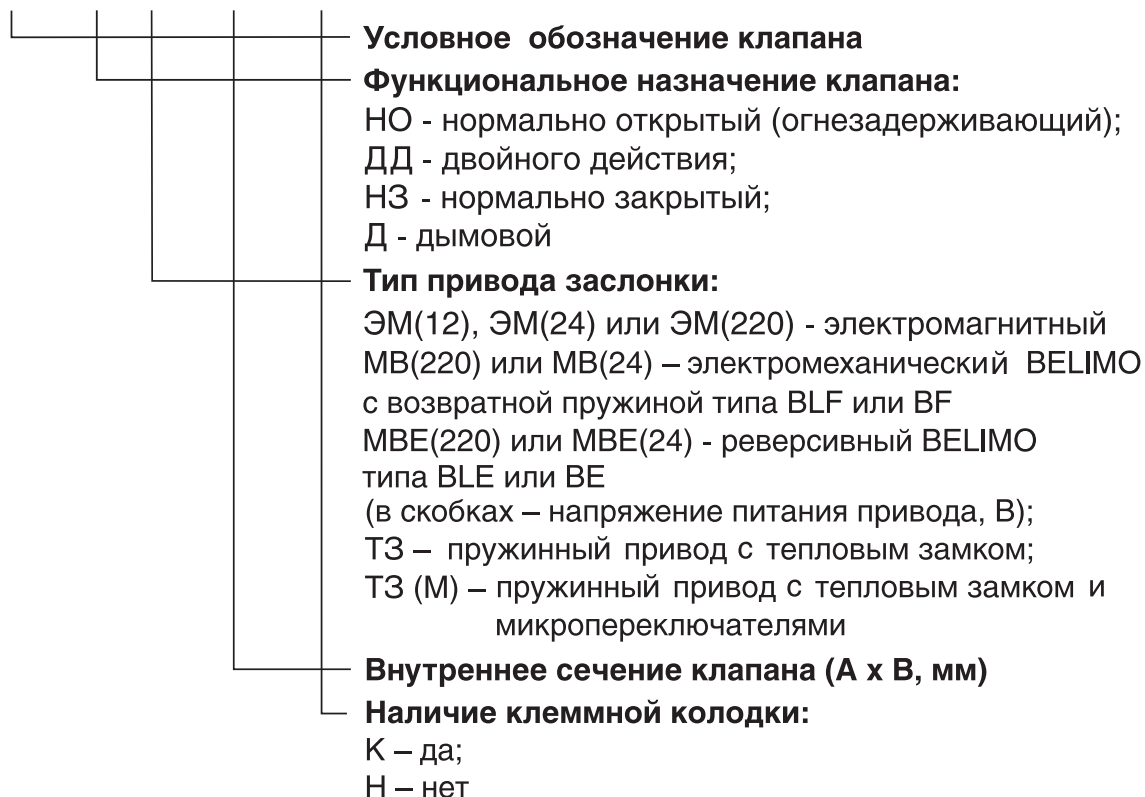
F_v – площадь внутреннего сечения воздуховода, м²



Значения ζ_v получены на аэродинамическом стенде ЗАО «ВИНГС-М».
Потери давления на открытых клапанах КОМ®-1 различного функционального назначения могут быть рассчитаны по формулам (17), (20) (стр. 70).

Структура обозначения клапанов КОМ®-1 при заказе и в документации

КОМ-1 - ... - ... - ... x ... - ...



Пример заказа:

КОМ-1-НО-МВ(220)-600x400-Н – клапан КОМ-1, нормально открытый, с электромеханическим приводом BELIMO на 220 В, с размерами внутреннего сечения 600x400 мм без клеммной колодки